

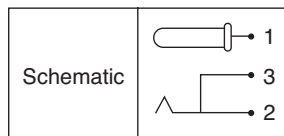
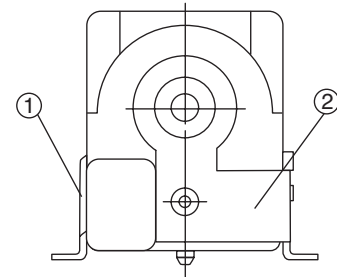
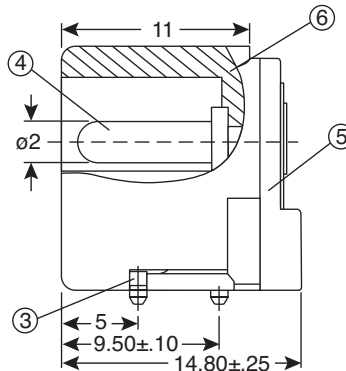
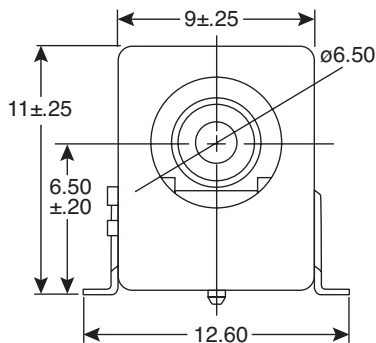
# DC Power Jack

163-4800-E

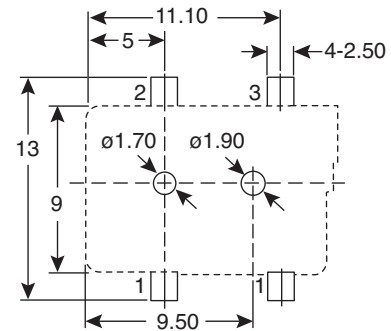
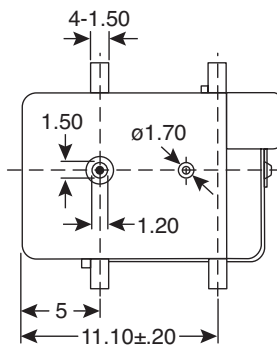
KOBI CONN

DC Power Jack

163-4800-E



Tolerance: ±0.3mm unless specified



Pin Hole Layout  
(Jack Bottom View)

DIMENSIONS: mm

## ELECTRICAL SPECIFICATIONS

<b>Contact Resistance:</b>	30mΩ max.
<b>Current Rating:</b>	Max. 3.0A / 12VDC
<b>Insulation Resistance:</b>	100MΩ min. at DC 500V
<b>Dielectric Withstand Voltage:</b>	AC 500V for one minute
<b>RoHS Compliant</b>	

## MATERIAL SPECIFICATIONS

No.	Description	Material	Finish
1	Break Terminal	0.4T Bronze	Silver Plated
2	Pin Terminal	0.3T Bronze	Silver Plated
3	Sleeve Spring	0.3T Phosphor Bronze	Silver Plated
4	Pin (2.0ø)	Copper	Nickel Plated
5	Cover	PA9T	Black Color
6	Housing	PA9T	Black Color

Date Last Revised: 3-15-11

Available from Mouser Electronics  
1-800-346-6873 / [www.mouser.com](http://www.mouser.com)

KC-301397

Specifications are subject to change without notice. No liability or warranty implied by this information. Environmental compliance based on producer documentation.



Компания «ЭлектроПласт» предлагает заключение долгосрочных отношений при поставках импортных электронных компонентов на взаимовыгодных условиях!

Наши преимущества:

- Оперативные поставки широкого спектра электронных компонентов отечественного и импортного производства напрямую от производителей и с крупнейших мировых складов;
- Поставка более 17-ти миллионов наименований электронных компонентов;
- Поставка сложных, дефицитных, либо снятых с производства позиций;
- Оперативные сроки поставки под заказ (от 5 рабочих дней);
- Экспресс доставка в любую точку России;
- Техническая поддержка проекта, помощь в подборе аналогов, поставка прототипов;
- Система менеджмента качества сертифицирована по Международному стандарту ISO 9001;
- Лицензия ФСБ на осуществление работ с использованием сведений, составляющих государственную тайну;
- Поставка специализированных компонентов (Xilinx, Altera, Analog Devices, Intersil, Interpoint, Microsemi, Aeroflex, Peregrine, Syfer, Eurofarad, Texas Instrument, Miteq, Cobham, E2V, MA-COM, Hittite, Mini-Circuits, General Dynamics и др.);

Помимо этого, одним из направлений компании «ЭлектроПласт» является направление «Источники питания». Мы предлагаем Вам помощь Конструкторского отдела:

- Подбор оптимального решения, техническое обоснование при выборе компонента;
- Подбор аналогов;
- Консультации по применению компонента;
- Поставка образцов и прототипов;
- Техническая поддержка проекта;
- Защита от снятия компонента с производства.



#### Как с нами связаться

**Телефон:** 8 (812) 309 58 32 (многоканальный)

**Факс:** 8 (812) 320-02-42

**Электронная почта:** [org@eplast1.ru](mailto:org@eplast1.ru)

**Адрес:** 198099, г. Санкт-Петербург, ул. Калинина, дом 2, корпус 4, литера А.