

TW 70 - 8 Ohm

Art. No. 9002



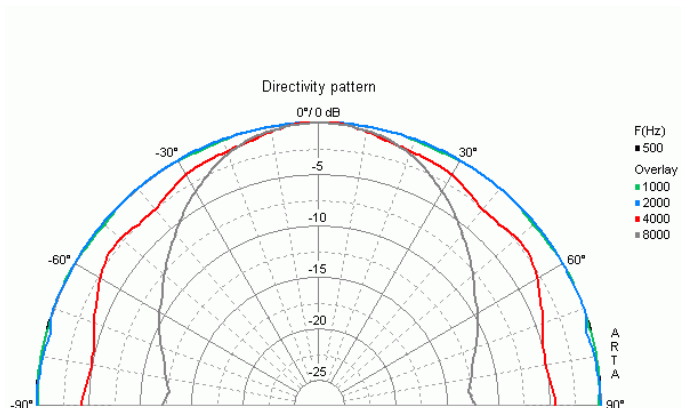
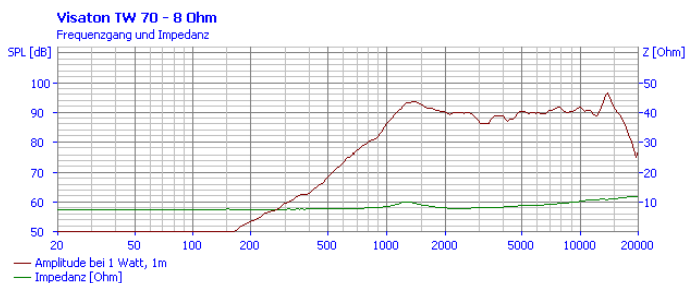
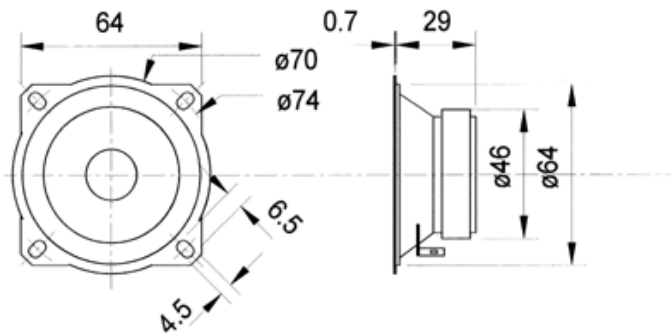
Konushochtöner mit spezieller Korbform für den Hochtonbereich ab 5000 Hz. Ausgeglichener Frequenzgang mit spritzigem Hochtonbereich und hoher Belastbarkeit. Durch die rückseitig geschlossene Konstruktion entfällt ein separates Hochtongehäuse. Sehr gut geeignet als Ersatzbestückung für viele HiFi-Fertigboxen.

Cone tweeter with special basket for the high-frequency range above 5000 Hz. Balanced frequency response with brilliant highs and high power handling. Due to the sealed rear no separate high-frequency range housing construction necessary. Especially suitable as replacement unit for many HiFi speakers.

01.10.2015

TW 70 - 8 Ohm

Art. No. 9002



Technische Daten / Technical data

Nennbelastbarkeit mit Hochpassfilter	80 W (12 dB/Okt.; 5000 Hz)
Nominal power handling with high pass	40 W (12 dB/Okt.; 3000 Hz)
Musikbelastbarkeit mit Hochpassfilter	100 W (12 dB/Okt.; 5000 Hz)
Peak power handling with high pass	60 W (12 dB/Okt.; 3000 Hz)
Nennimpedanz Z	8 Ohm
Nominal impedance Z	8 Ohm
Übertragungsbereich	800–20000 Hz
Frequency response	800–20000 Hz
Mittlerer Schalldruckpegel	90 dB (1 W/1 m)
Mean sound pressure level	90 dB (1 W/1 m)
Abstrahlwinkel (-6 dB)	82°/4000 Hz
Opening angle (-6 dB)	82°/4000 Hz
Grenzauslenkung	+/-0,5 mm
Excursion limit	+/-0,5 mm
Resonanzfrequenz fs	1500 Hz
Resonance frequency fs	1500 Hz
Magnetische Induktion	0,96 T
Magnetic induction	0,96 T
Magnetischer Fluss	134 µWb
Magnetic flux	134 µWb
Obere Polplattenhöhe	2,5 mm
Height of front pole-plate	2,5 mm
Schwingspulendurchmesser	14 mm
Voice coil diameter	14 mm
Wickelhöhe	2,5 mm
Height of winding	2,5 mm
Schallwandöffnung	64 mm
Cutout diameter	64 mm
Gewicht netto	0,165 kg
Net weight	0,165 kg
Gleichstromwiderstand Rdc	7,0 Ohm
D.C. resistance Rdc	7,0 Ohm
Mechanischer Q-Faktor Qms	1,26
Mechanical Q factor Qms	1,26
Elektrischer Q-Faktor Qes	4,21
Electrical Q factor Qes	4,21
Gesamt-Q-Faktor Qts	0,97
Total Q factor Qts	0,97
Effektive Membranfläche Sd	

01.10.2015

Konus-Hochtöner / Cone Tweeters

VISATON GERMANY [®]

Effective piston area Sd	20 cm ²
Schwingspuleninduktivität L Inductance of the voice coil L	0,16 mH
Anschlüsse Connections	4,8 x 0,8 mm (+) 2,8 x 0,8 mm (-)

01.10.2015



Компания «ЭлектроПласт» предлагает заключение долгосрочных отношений при поставках импортных электронных компонентов на взаимовыгодных условиях!

Наши преимущества:

- Оперативные поставки широкого спектра электронных компонентов отечественного и импортного производства напрямую от производителей и с крупнейших мировых складов;
- Поставка более 17-ти миллионов наименований электронных компонентов;
- Поставка сложных, дефицитных, либо снятых с производства позиций;
- Оперативные сроки поставки под заказ (от 5 рабочих дней);
- Экспресс доставка в любую точку России;
- Техническая поддержка проекта, помощь в подборе аналогов, поставка прототипов;
- Система менеджмента качества сертифицирована по Международному стандарту ISO 9001;
- Лицензия ФСБ на осуществление работ с использованием сведений, составляющих государственную тайну;
- Поставка специализированных компонентов (Xilinx, Altera, Analog Devices, Intersil, Interpoint, Microsemi, Aeroflex, Peregrine, Syfer, Eurofarad, Texas Instrument, Miteq, Cobham, E2V, MA-COM, Hittite, Mini-Circuits, General Dynamics и др.);

Помимо этого, одним из направлений компании «ЭлектроПласт» является направление «Источники питания». Мы предлагаем Вам помощь Конструкторского отдела:

- Подбор оптимального решения, техническое обоснование при выборе компонента;
- Подбор аналогов;
- Консультации по применению компонента;
- Поставка образцов и прототипов;
- Техническая поддержка проекта;
- Защита от снятия компонента с производства.



Как с нами связаться

Телефон: 8 (812) 309 58 32 (многоканальный)

Факс: 8 (812) 320-02-42

Электронная почта: org@eplast1.ru

Адрес: 198099, г. Санкт-Петербург, ул. Калинина, дом 2, корпус 4, литера А.