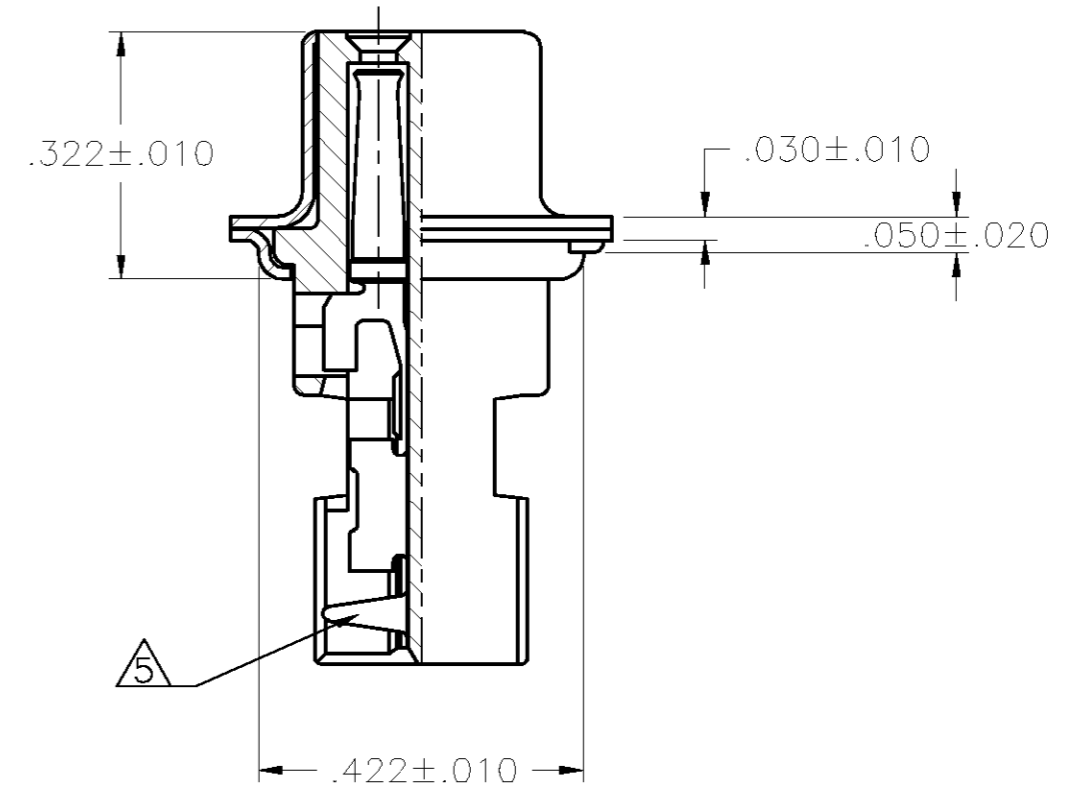
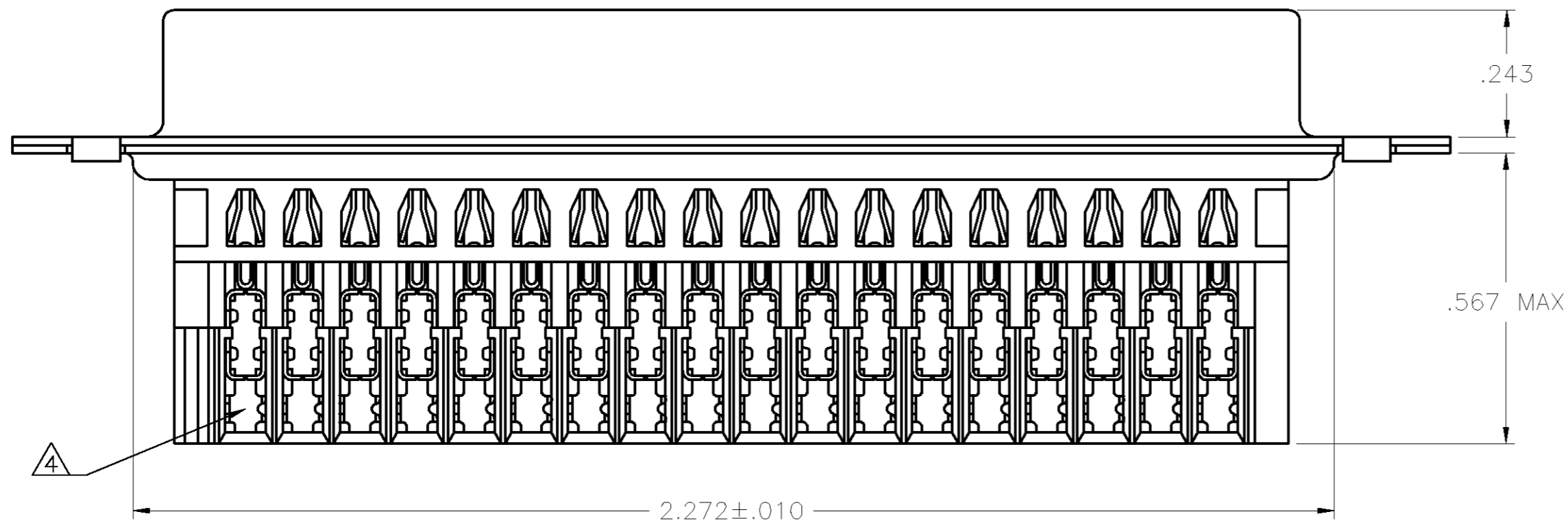
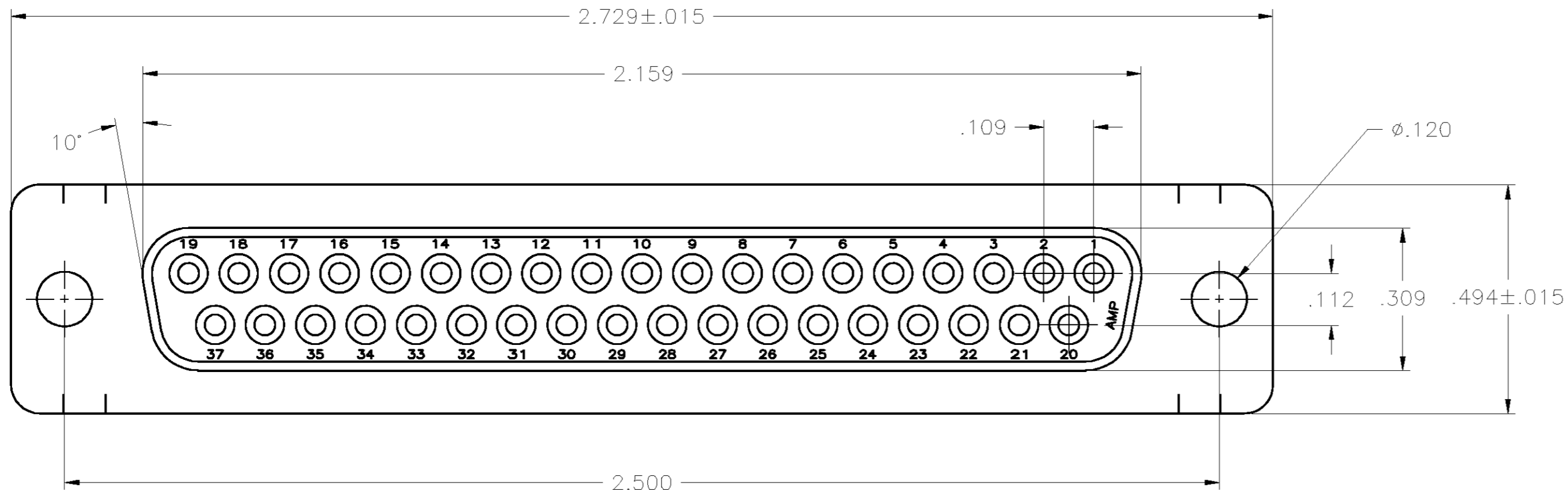


THIS DRAWING IS UNPUBLISHED. RELEASED FOR PUBLICATION
 © COPYRIGHT BY TYCO ELECTRONICS CORPORATION. ALL RIGHTS RESERVED.

LOC		DIST		REVISIONS			
P	LTR	DESCRIPTION	DATE	DWN	APVD		
GP	00	C	REVISED PER EC 0S13-0257-04	11-16-04	LV	JG	



- ① INSERT: THERMOPLASTIC, 94V-0 RATED, COLOR BLACK.
SHELLS: STEEL PER ASTM A109.
CONTACTS: PHOS BRONZE PER QQ-B-750.
- ② SHELLS: .000200 MIN BRIGHT TIN OR BRIGHT TIN-LEAD OVER .000100 MIN COPPER.
CONTACTS: .000030 MIN GOLD FOR LENGTH OF .100 MIN ON MATING END, .000100 MIN BRIGHT TIN OR BRIGHT TIN-LEAD ON TERMINATION END, ALL OVER .000030 MIN NICKEL.
- ③ SHELLS: .000200 MIN TIN OVER .000100 MIN COPPER.
CONTACTS: .000030 MIN GOLD FOR LENGTH OF .100 MIN ON MATING END, .000100 MIN TIN ON TERMINATION END, .000050 MIN NICKEL UNDERPLATE ON ENTIRE CONTACT.
- ④ NUMBER ON CONTACT INDICATES WIRE RANGE.
- ⑤ CONTACT INSULATION RANGE IS .060 MAX OD, WIRE RANGE IS #22-26.

**COPYRIGHT 2002
 TYCO ELECTRONICS CORP
 ALL RIGHTS RESERVED**

③	1-747562-0
②	747562-2
FINISH	PART NUMBER

THIS DRAWING IS A CONTROLLED DOCUMENT.		DWN	J.GERACE	30OCT02	Tyco Electronics Corporation Harrisburg, PA 17105-3608	
DIMENSIONS: INCHES		CHK	S.BOLASH	30OCT02		
TOLERANCES UNLESS OTHERWISE SPECIFIED:		APVD	M.WALMSLEY	30OCT02	NAME	
0 PLC	± -	PRODUCT SPEC		RECEPTACLE ASSEMBLY, SIZE 4, 37 POS, METAL SHELL, MASS TERMINATION, AMPLIMATE HDE-20		
1 PLC	± -	APPLICATION SPEC		SIZE		
2 PLC	± -	108-40011		CAGE CODE		
3 PLC	± .005	114-40002		DRAWING NO		
4 PLC	± -	WEIGHT		RESTRICTED TO		
ANGLES	± 2°	CUSTOMER DRAWING		A2 00779 C=747562		
FINISH	SEE TABLE	SCALE		SHEET		
		4:1		1 OF 1		
				REV		
				C		



Компания «ЭлектроПласт» предлагает заключение долгосрочных отношений при поставках импортных электронных компонентов на взаимовыгодных условиях!

Наши преимущества:

- Оперативные поставки широкого спектра электронных компонентов отечественного и импортного производства напрямую от производителей и с крупнейших мировых складов;
- Поставка более 17-ти миллионов наименований электронных компонентов;
- Поставка сложных, дефицитных, либо снятых с производства позиций;
- Оперативные сроки поставки под заказ (от 5 рабочих дней);
- Экспресс доставка в любую точку России;
- Техническая поддержка проекта, помощь в подборе аналогов, поставка прототипов;
- Система менеджмента качества сертифицирована по Международному стандарту ISO 9001;
- Лицензия ФСБ на осуществление работ с использованием сведений, составляющих государственную тайну;
- Поставка специализированных компонентов (Xilinx, Altera, Analog Devices, Intersil, Interpoint, Microsemi, Aeroflex, Peregrine, Syfer, Eurofarad, Texas Instrument, Miteq, Cobham, E2V, MA-COM, Hittite, Mini-Circuits, General Dynamics и др.);

Помимо этого, одним из направлений компании «ЭлектроПласт» является направление «Источники питания». Мы предлагаем Вам помощь Конструкторского отдела:

- Подбор оптимального решения, техническое обоснование при выборе компонента;
- Подбор аналогов;
- Консультации по применению компонента;
- Поставка образцов и прототипов;
- Техническая поддержка проекта;
- Защита от снятия компонента с производства.



Как с нами связаться

Телефон: 8 (812) 309 58 32 (многоканальный)

Факс: 8 (812) 320-02-42

Электронная почта: org@eplast1.ru

Адрес: 198099, г. Санкт-Петербург, ул. Калинина, дом 2, корпус 4, литера А.