

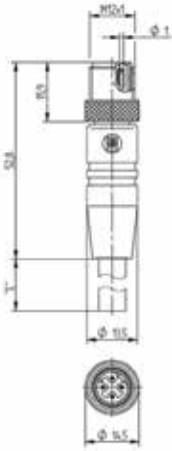




Ethernet Single-Ended and Double-End Cord Sets for Railway Applications

CAT5e (PROFINET), Shielded, 4-Poles, D coding

Type	0985 508 120	0985 508 121																								
																										
Product description	Cordset single-ended, M12, Industrial Ethernet data cable, Cat 5 (ProfiNet), single-ended molded with M12 male connector, 4 poles, D coding, PUR jacket, halogen-free, black, 1M, 2M, 5M, 10M, and 15M cable lengths.	Cord set, double-ended, M12-M12, Industrial Ethernet data cable, Cat 5 (ProfiNet), double-ended molded with M12 male connectors, 4 poles, D coding, PUR jacket, halogen-free, black, 2M, 5M, 10M and 15M cable lengths.																								
Note	Cat 5 and Cat 5e transmission properties according to ISO IEC 11801 and TIA/EIA-568-B.2. The application of these products in harsh environments should always be checked before use.																									
Color of housing	black																									
Number of contacts	4																									
Product characteristics	Oil resistance, EMC resistance, UV resistance, Drag chains suitable																									
Ordering information	<table border="1"> <thead> <tr> <th>Part number</th> <th>Order number</th> </tr> </thead> <tbody> <tr> <td>0985 508 120/1 M</td> <td>934 688-015</td> </tr> <tr> <td>0985 508 120/2 M</td> <td>934 688-011</td> </tr> <tr> <td>0985 508 120/5 M</td> <td>934 688-012</td> </tr> <tr> <td>0985 508 120/10 M</td> <td>934 688-013</td> </tr> <tr> <td>0985 508 120/15 M</td> <td>934 688-014</td> </tr> </tbody> </table>	Part number	Order number	0985 508 120/1 M	934 688-015	0985 508 120/2 M	934 688-011	0985 508 120/5 M	934 688-012	0985 508 120/10 M	934 688-013	0985 508 120/15 M	934 688-014	<table border="1"> <thead> <tr> <th>Part number</th> <th>Order number</th> </tr> </thead> <tbody> <tr> <td>-</td> <td>-</td> </tr> <tr> <td>0985 508 121/2 M</td> <td>934 688-007</td> </tr> <tr> <td>0985 508 121/5 M</td> <td>934 688-008</td> </tr> <tr> <td>0985 508 121/10 M</td> <td>934 688-009</td> </tr> <tr> <td>0985 508 121/15 M</td> <td>934 688-010</td> </tr> </tbody> </table>	Part number	Order number	-	-	0985 508 121/2 M	934 688-007	0985 508 121/5 M	934 688-008	0985 508 121/10 M	934 688-009	0985 508 121/15 M	934 688-010
Part number	Order number																									
0985 508 120/1 M	934 688-015																									
0985 508 120/2 M	934 688-011																									
0985 508 120/5 M	934 688-012																									
0985 508 120/10 M	934 688-013																									
0985 508 120/15 M	934 688-014																									
Part number	Order number																									
-	-																									
0985 508 121/2 M	934 688-007																									
0985 508 121/5 M	934 688-008																									
0985 508 121/10 M	934 688-009																									
0985 508 121/15 M	934 688-010																									
Technical illustration	M12 	M12 to M12 																								
Face views / Wiring	 <ul style="list-style-type: none"> 1 = Yellow 2 = White 3 = Orange 4 = Blue 																									

Be Certain with Belden



Ethernet Single-Ended and Double-End Cord Sets for Railway Applications

CAT5e (PROFINET), Shielded, 4-Poles, D coding

Environmental conditions	0985 508 120	0985 508 121
Environmental temperature	IP 67	
Degree of protection (IP), mounted	-40°C to +85°C	
Pollution degree	3	
Classifications		
Belden class	Industrial Ethernet Railway Connectors	
Belden brand	Lumberg Automation	
Mechanical data		
Type of plug-in contact	Male	Male to Male
Design of housing	Striaight	Straight to Striaight
Thread	M12	M12 to M12
Coding	D	
Materials		
Housing material / Molded body	PA	
Contact bearer material	PBT	
Contact material	CuSn	
Contact material / Surface refinement	gold-plated	
Knurled screw / nut material	CuZn, nickel-plated	
Approvals		
Approvals	EN 50155, IEC 61373, DIN CLC/TS 50467, DIN CEN/TS 45545, DIN 5510	
RoHS 2002/95 EG compliant	yes	
Cable specifications		
Cable jacket	PUR	
Color	Black	
Gauge	26 AWG	
Overall diameter	6.5 mm	
Conductor	8	
Insulation	PE	
Foil shield	yes	
Braided shield	yes	
Electrical data		
Contact resistance	≤ 5 mΩ	
Rated current I _n	4 A at 40°C	
Nominal voltage	60 V	
Rated voltage	250 V	
Test voltage	2 kV eff./60 s	
Insulation resistance	> 1 GΩ	

The application of these products in harsh environments should always be checked before use.
Specifications subject to alteration.



Компания «ЭлектроПласт» предлагает заключение долгосрочных отношений при поставках импортных электронных компонентов на взаимовыгодных условиях!

Наши преимущества:

- Оперативные поставки широкого спектра электронных компонентов отечественного и импортного производства напрямую от производителей и с крупнейших мировых складов;
- Поставка более 17-ти миллионов наименований электронных компонентов;
- Поставка сложных, дефицитных, либо снятых с производства позиций;
- Оперативные сроки поставки под заказ (от 5 рабочих дней);
- Экспресс доставка в любую точку России;
- Техническая поддержка проекта, помощь в подборе аналогов, поставка прототипов;
- Система менеджмента качества сертифицирована по Международному стандарту ISO 9001;
- Лицензия ФСБ на осуществление работ с использованием сведений, составляющих государственную тайну;
- Поставка специализированных компонентов (Xilinx, Altera, Analog Devices, Intersil, Interpoint, Microsemi, Aeroflex, Peregrine, Syfer, Eurofarad, Texas Instrument, Miteq, Cobham, E2V, MA-COM, Hittite, Mini-Circuits, General Dynamics и др.);

Помимо этого, одним из направлений компании «ЭлектроПласт» является направление «Источники питания». Мы предлагаем Вам помощь Конструкторского отдела:

- Подбор оптимального решения, техническое обоснование при выборе компонента;
- Подбор аналогов;
- Консультации по применению компонента;
- Поставка образцов и прототипов;
- Техническая поддержка проекта;
- Защита от снятия компонента с производства.



Как с нами связаться

Телефон: 8 (812) 309 58 32 (многоканальный)

Факс: 8 (812) 320-02-42

Электронная почта: org@eplast1.ru

Адрес: 198099, г. Санкт-Петербург, ул. Калинина, дом 2, корпус 4, литера А.