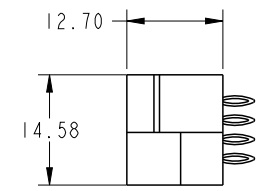
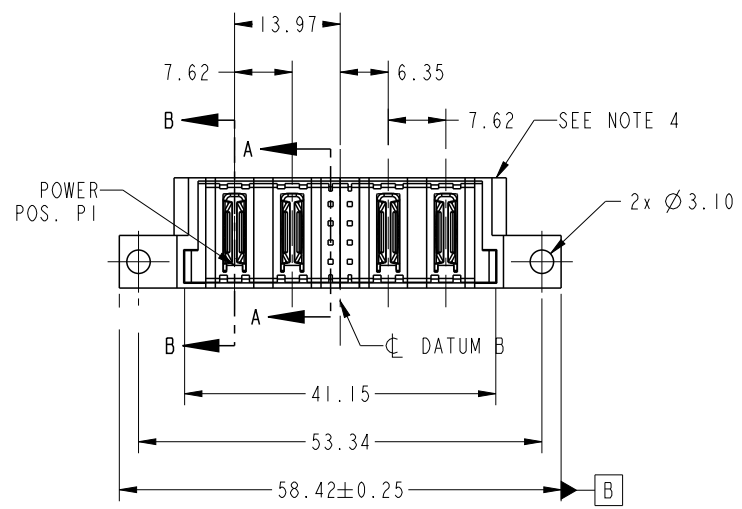
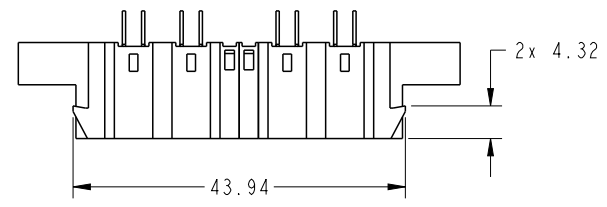


PRODUCT NO.	ROWS	POWER		SIGNAL		POWER		E2
		E1	P1	P2	1	2	P3	
51963-093-- NOTE ③	D C B A	PC	PC	X X X X	X X X X	PC	PC	



CODE	DIM "M" MATING LENGTH	CONTACT TYPE
PC	[N/A]	POWER
X	OMITTED	OMITTED

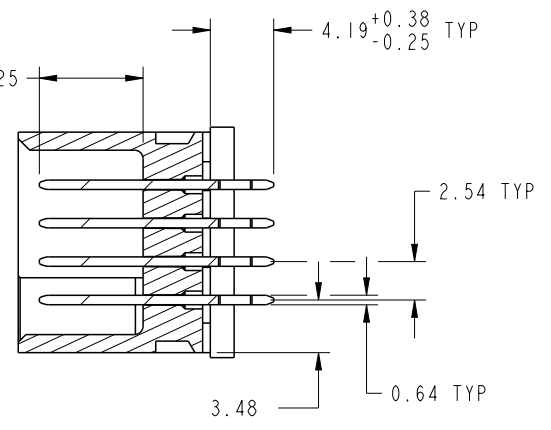
spec ref	See Notes		dr	Luo Weller	2015/03/09	projection 	MM ←→	size	A4	scale	1:1
tolerance std	TOLERANCES UNLESS OTHERWISE SPECIFIED		eng	Luo Weller	2015/04/29			ecn no	-		
See Notes			chr	Fancy Zhang	2015/04/29			rel level	Released		
surface	linear	0.X ±0.50	appr	Pei-Ming Zheng	2015/04/29	product family		PwrBlade	rev	A	
		0.XX ±0.25	www.fci.com		cat. no.	*	Product - Customer Drw		sheet 1 of 4		
		0.XXX ±0.10	FCj		title	2ACP+2ACP		dwg no	51963-093		
	angular	0° ±2°	VERTICAL PRESS-FIT HEADER								



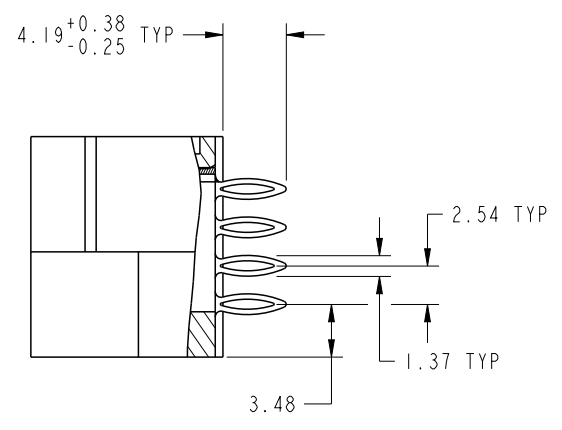
Copyright FCI.

PRODUCT NUMBER
51963-093--
NOTE 3

DIM "M" ±0.25



SECTION A-A
SCALE 2:1



SECTION B-B
SCALE 2:1

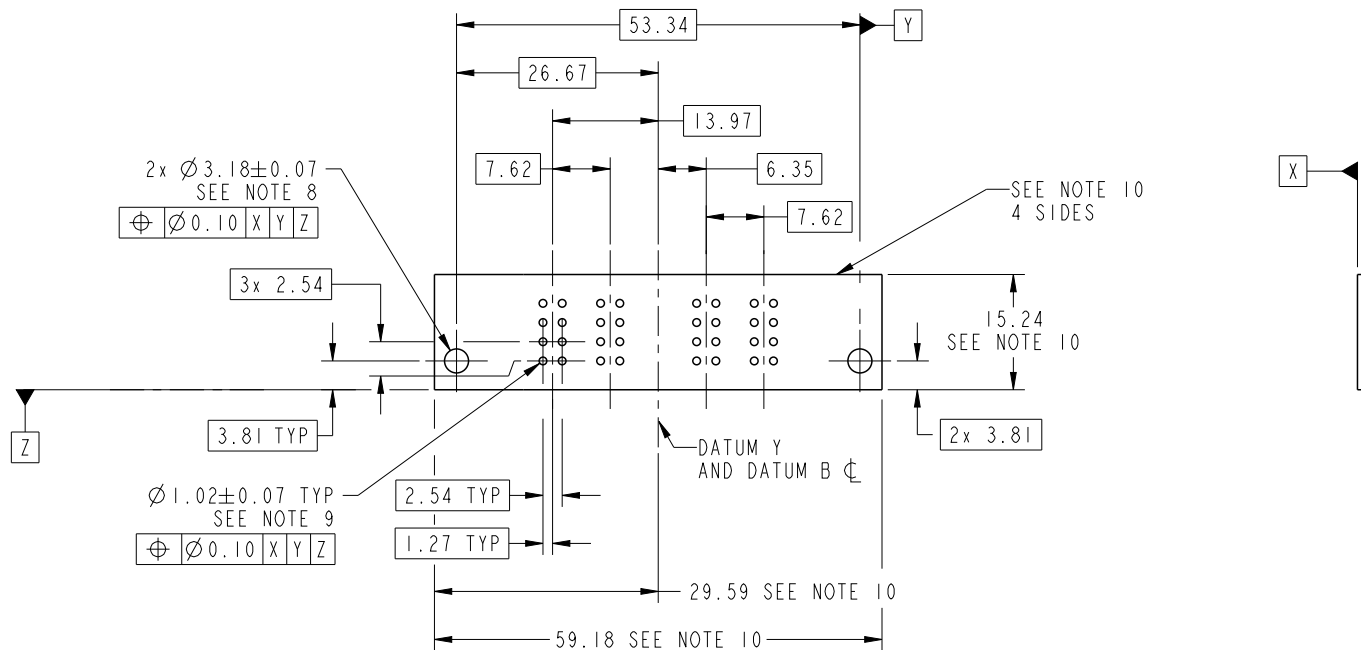


Copyright FCI.

dr	Luo Weller	2015/03/09	projection 	MM 	size	A4	scale	1:1
eng	Luo Weller	2015/04/29			ecn no	-		
chr	Fancy Zhang	2015/04/29			product family	PwrBlade	rel level	Released
appr	Pei-Ming Zheng	2015/04/29			title 2ACP+2ACP VERTICAL PRESS-FIT HEADER	dwg no 51963-093	rev A	
www.fci.com		cat. no.	*	Product - Customer Drw		sheet 2 of 4		

PRODUCT NUMBER

51963-093__
NOTE 3



RECOMMENDED PCB LAYOUT

dr	Luo Weller	2015/03/09	projection 	MM 	size	A4	scale	1:1			
eng	Luo Weller	2015/04/29			ecn no	-					
chr	Fancy Zhang	2015/04/29			rel level	Released					
appr	Pei-Ming Zheng	2015/04/29	product family	PwrBlade							
		title			2ACP+2ACP		dwg no		51963-093	rev	A
www.fci.com		cat. no.			*		Product - Customer Drw		sheet 3 of 4		

PRODUCT NUMBER

51963-093__
NOTE 3

NOTES:

1. DIMENSIONS AND TOLERANCES ARE IN ACCORDANCE WITH ASME Y14.5M, 1994 UNLESS OTHERWISE SPECIFIED.

CONNECTOR NOTES:

- ② HOUSING MATERIAL: UL 94 V-0 GLASS FILLED HIGH-TEMP THERMOPLASTIC
POWER CONTACT MATERIAL: COPPER ALLOY
SIGNAL PIN MATERIAL: COPPER ALLOY
- 3. SEE ITEM 3 & 4 IN PRINT 10064183 FOR PLATING SPEC OF 51963-093 AND 51963-093LF RESPECTIVELY.

④ MANUFACTURER'S NAME, DATE CODE AND OPTIONAL P/N TO APPEAR ON THIS SURFACE. THE MARK CAN BE OMITTED IF THERE IS NOT ENOUGH SPACE ON THIS SURFACE.

5. PRODUCT SPECIFICATION GS-12-149.
APPLICATION SPECIFICATION BUS-20-067.

6. PACKAGED IN TRAYS.

PCB NOTES:

- 7. ALL HOLE DIAMETERS ARE FINISHED HOLE SIZE.
- 8. MOUNTING HOLES, WHERE APPLICABLE, ARE UNPLATED.

⑨ $\varnothing 1.151 \pm 0.025$ DRILLED HOLES PLATED WITH 0.008 MIN SnPb OR Sn OVER .001 [0.03] TO 0.08 Cu PLATING TO ACHIEVE $\varnothing 1.02 \pm 0.07$ HOLE.

⑩ CONNECTOR KEEP-OUT ZONE.

11. FOR PRESS FIT APPLICATION USE FCI CAM TOOL 430169-XXX.



Copyright FCI.

dr	Luo Weller	2015/03/09	projection 	MM 	size	A4	scale	1:1			
eng	Luo Weller	2015/04/29			ecn no	-					
chr	Fancy Zhang	2015/04/29			product family	PwrBlade	rel level	Released			
appr	Pei-Ming Zheng	2015/04/29			title	2ACP+2ACP		dwg no	51963-093	rev	A
www.fci.com		cat. no.	*	Product - Customer Drw			sheet 4 of 4				



Компания «ЭлектроПласт» предлагает заключение долгосрочных отношений при поставках импортных электронных компонентов на взаимовыгодных условиях!

Наши преимущества:

- Оперативные поставки широкого спектра электронных компонентов отечественного и импортного производства напрямую от производителей и с крупнейших мировых складов;
- Поставка более 17-ти миллионов наименований электронных компонентов;
- Поставка сложных, дефицитных, либо снятых с производства позиций;
- Оперативные сроки поставки под заказ (от 5 рабочих дней);
- Экспресс доставка в любую точку России;
- Техническая поддержка проекта, помощь в подборе аналогов, поставка прототипов;
- Система менеджмента качества сертифицирована по Международному стандарту ISO 9001;
- Лицензия ФСБ на осуществление работ с использованием сведений, составляющих государственную тайну;
- Поставка специализированных компонентов (Xilinx, Altera, Analog Devices, Intersil, Interpoint, Microsemi, Aeroflex, Peregrine, Syfer, Eurofarad, Texas Instrument, Miteq, Cobham, E2V, MA-COM, Hittite, Mini-Circuits, General Dynamics и др.);

Помимо этого, одним из направлений компании «ЭлектроПласт» является направление «Источники питания». Мы предлагаем Вам помощь Конструкторского отдела:

- Подбор оптимального решения, техническое обоснование при выборе компонента;
- Подбор аналогов;
- Консультации по применению компонента;
- Поставка образцов и прототипов;
- Техническая поддержка проекта;
- Защита от снятия компонента с производства.



Как с нами связаться

Телефон: 8 (812) 309 58 32 (многоканальный)

Факс: 8 (812) 320-02-42

Электронная почта: org@eplast1.ru

Адрес: 198099, г. Санкт-Петербург, ул. Калинина, дом 2, корпус 4, литера А.