

PXI-3950

3U Intel® Core™ 2 Duo T7500 2.2GHz Processor-based PXI Controller

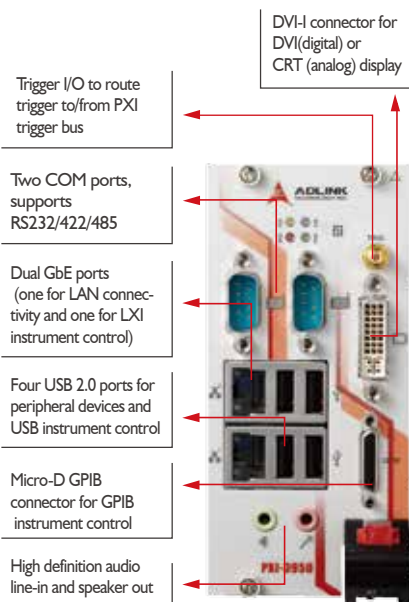


Features

- PXI™ specification Rev. 2.2 Compliant
- Scalable computing power
 - Intel® Core™ 2 Duo T7500 2.2 GHz processor
- On-board DDR2 memory
 - Up to 4 GB 667 MHz
- Integrated SATA hard drive
 - 320 GB HDD
- CompactFlash® socket for HDD replacement
- Integrated I/O
 - Dual Gigabit Ethernet ports
 - Four USB 2.0 ports
 - Built-in GPIB (IEEE488) controller
 - Two RS-232/422/485 ports
 - DVI-I video connector
 - High definition audio output and input
 - Trigger I/O for advanced PXI trigger functions
- Programmable watchdog timer

Supported Operating System

- Windows 7 x32



PXI-3950 Front Panel

Introduction

The ADLINK PXI-3950 PXI embedded controller is based on the Intel® Core™ 2 Duo and specifically designed for hybrid PXI based testing systems by providing a rugged and stable operating environment for a variety test and measurement applications. Hybrid PXI-based testing systems are typically composed of a PXI platform and diversified stand-alone instruments for complex testing tasks. The PXI-3950 provides plenty of interfaces, including GPIB, USB, and COM ports, for connecting and controlling instruments. The PXI-3950 also provides dual Gigabit Ethernet ports—one for a LAN connection and the other for controlling next-generation LXI instruments. Combining Intel® Core™ 2 Duo T7500 2.2 GHz processor, the GME965 chipset, and 4 GB of 667 MHz DDR2 memory, the PXI-3950 provides two computing engines on a single processor that can execute two independent tasks at the same time in a multi-tasking environment.

Specifications

Model Name	PXI-3950
Core Features	
CPU	Intel® Core™2 Duo T7500 2.2 GHz
FSB	800 MHz
Chipset	Intel® GME965 Graphic Memory Control HUB Intel® I/O Controller Hub 8 Mobile (ICH8-M)
Memory	4 GB SO-DIMM memory Supports dual-channel DDR2 SDRAM, 667 MHz
Display	
Chipset	Intel® GMA X3100 graphic media accelerator
DVI	Single channel TMDS via SDVO to DVI controller up to 1600 x 1200 resolution @ 60 Hz
CRT	Analog CRT route to DVI-I connector on the faceplate up to 1280 x 1024 resolution
LVDS (For rear I/O only)	Single 18-bit LVDS channel route to rear transition module Supports LCD backlight control
Interface	DVI-I connector for digital or analog video signal outputs
I/O Connectivity	
Ethernet	One 88E8053 + one Intel® 82566 PHY Two RJ-45 connectors with speed/link/active LED on the faceplate
USB	4 x USB 2.0 on the faceplate
GPIB	On-board IEEE488 GPIB controller Micro-D 25-pin connector on the faceplate (ACL-IEEE488-MD1-A cable required)
Serial Port	Two 16C550 UART compatible COM ports on the faceplate Supports RS-232, RS-422 and RS-485, configurable by jumper setting
Audio	Supports high definition audio input/output Two audio jacks on the faceplate for line-in/mic-in and speaker-out
Trigger I/O	SMB connector on the faceplate to route an external trigger signal to/from PXI™ trigger bus
CompactFlash Socket	Type II CF Socket, supporting PIO and DMA modes
Storage	
HDD	320 GB (or greater) SATA hard drive
Mechanical and Environmental	
Dimensions	60.5 mm x 128.7 mm x 213.2 mm (2.35" x 5" x 8.3")
Slot Requirements	1 system slot plus 2 controller expansion slots
Weight	0.9 kg (1.98 lbs)
Operating Temp.	0°C to 50°C (32°F to 122°F)
Storage Temp.	-20°C to 80°C (-4°F to 176°F)
Relative Humidity	5 to 95%, non-condensing
Shock	30 G, half-sine, 11 ms pulse duration
Vibration	Operating: 5 to 500 Hz, 0.21 Grms, 3 axes Non-operating: 5 to 500 Hz, 2.46 Grms, 3 axes
Emissions Compliance	EN 61326-1 FCC Class A
CE Compliance	Immunity: EN 61326-1

Ordering Information

- **PXI-3950**
3U PXI Intel® Core™ 2 Duo T7500 2.2 GHz system controller with 4 GB memory & 320 GB HDD
- **PXI-3950/M2G**
3U PXI Intel® Core™ 2 Duo T7500 2.2 GHz system controller with 2 GB memory & 320 GB HDD

Cable Accessory

- **ACL-IEEE488-MDI-A**
25-pin Micro-D to GPIB Cable, 1 Meter Length



Компания «ЭлектроПласт» предлагает заключение долгосрочных отношений при поставках импортных электронных компонентов на взаимовыгодных условиях!

Наши преимущества:

- Оперативные поставки широкого спектра электронных компонентов отечественного и импортного производства напрямую от производителей и с крупнейших мировых складов;
- Поставка более 17-ти миллионов наименований электронных компонентов;
- Поставка сложных, дефицитных, либо снятых с производства позиций;
- Оперативные сроки поставки под заказ (от 5 рабочих дней);
- Экспресс доставка в любую точку России;
- Техническая поддержка проекта, помощь в подборе аналогов, поставка прототипов;
- Система менеджмента качества сертифицирована по Международному стандарту ISO 9001;
- Лицензия ФСБ на осуществление работ с использованием сведений, составляющих государственную тайну;
- Поставка специализированных компонентов (Xilinx, Altera, Analog Devices, Intersil, Interpoint, Microsemi, Aeroflex, Peregrine, Syfer, Eurofarad, Texas Instrument, Miteq, Cobham, E2V, MA-COM, Hittite, Mini-Circuits, General Dynamics и др.);

Помимо этого, одним из направлений компании «ЭлектроПласт» является направление «Источники питания». Мы предлагаем Вам помощь Конструкторского отдела:

- Подбор оптимального решения, техническое обоснование при выборе компонента;
- Подбор аналогов;
- Консультации по применению компонента;
- Поставка образцов и прототипов;
- Техническая поддержка проекта;
- Защита от снятия компонента с производства.



Как с нами связаться

Телефон: 8 (812) 309 58 32 (многоканальный)

Факс: 8 (812) 320-02-42

Электронная почта: org@eplast1.ru

Адрес: 198099, г. Санкт-Петербург, ул. Калинина, дом 2, корпус 4, литера А.