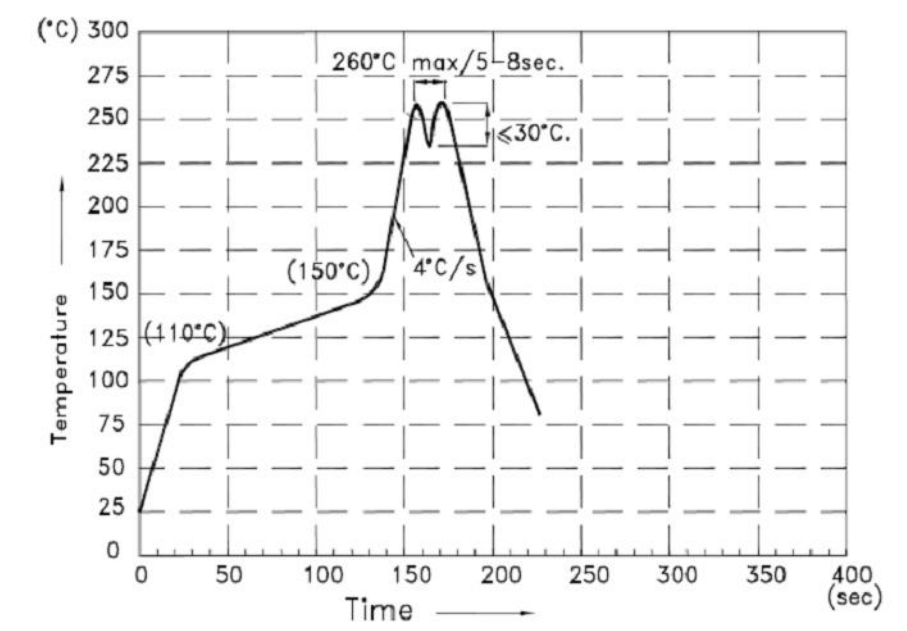
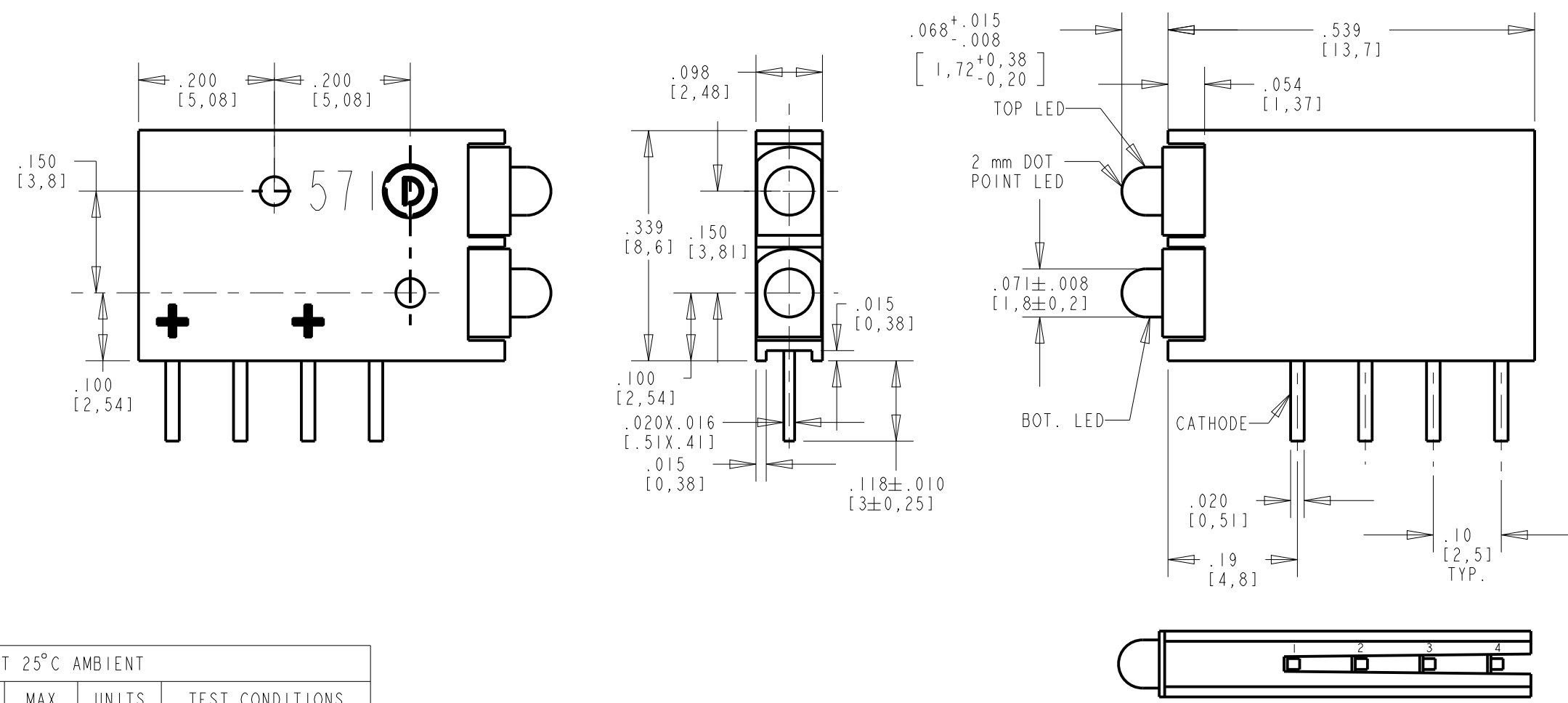


| ASSY. NO. | LED COLOR (DIFFUSED) | |
|-----------|----------------------|-----------------|
| | TOP POSITION | BOTTOM POSITION |
| 571-0101F | BLANK | RED |
| 571-0102F | BLANK | GREEN |
| 571-0103F | BLANK | YELLOW |
| 571-0110F | RED | BLANK |
| 571-0111F | RED | RED |
| 571-0112F | RED | GREEN |
| 571-0113F | RED | YELLOW |
| 571-0120F | GREEN | BLANK |
| 571-0121F | GREEN | RED |
| 571-0122F | GREEN | GREEN |
| 571-0123F | GREEN | YELLOW |
| 571-0130F | YELLOW | BLANK |
| 571-0131F | YELLOW | RED |
| 571-0132F | YELLOW | GREEN |
| 571-0133F | YELLOW | YELLOW |

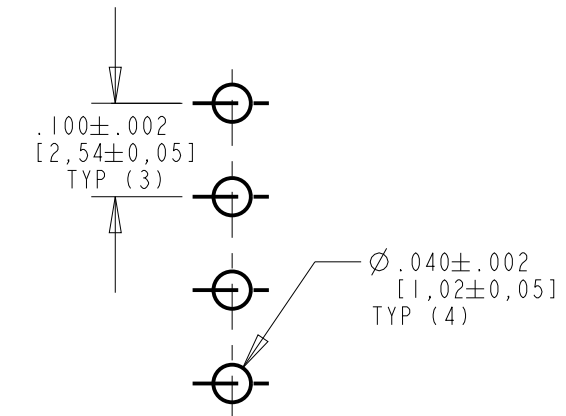
RoHS Compliant 571-01XXF
 Part Numbers with the "F" suffix ending are RoHS Compliant.
 Example: 571-0112F
 Packaging is marked with "RoHS Compliant" label or equivalent markings.
 Parts can be wave soldered, dip soldered or hand soldered using typical lead-free soldering process with max 260°C temp. for 5 sec.

| REV | ECN NO | REVISIONS | DRN | CKD | APP | DATE |
|-----|--------|--|-----|-----|-----|---------|
| A | | NEW RELEASE | CE | AE | NO | 1-24-08 |
| B | | ADDED WAVE SOLDERING PROFILE & NOTES 5,6,7,8,9 | AJF | KLJ | NO | 9-21-11 |

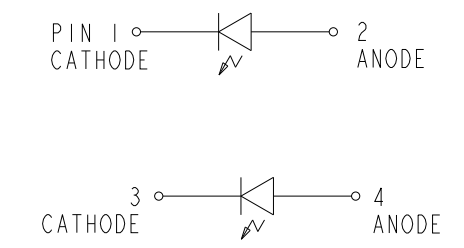


RECOMMENDED WAVE SOLDERING PROFILE

| OPERATING CHARACTERISTICS AT 25°C AMBIENT | | | | | | |
|---|--------|-----|-----|-----|--------|---------------------------------|
| CHARACTERISTICS | COLOR | MIN | TYP | MAX | UNITS | TEST CONDITIONS |
| LUMINOUS INTENSITY | RED | 8 | 15 | | mcd | I _F = 10 mA |
| | YELLOW | 5 | 8 | | | |
| | GREEN | 5 | 10 | | | |
| FORWARD VOLTAGE | RED | | 2.0 | 2.5 | V | I _F = 20 mA |
| | YELLOW | | 2.1 | 2.5 | | |
| | GREEN | | 2.2 | 2.5 | | |
| DOMINANT WAVELENGTH | RED | | 625 | | nm | |
| | YELLOW | | 588 | | | |
| | GREEN | | 568 | | | |
| PEAK EMISSION WAVELENGTH | RED | | 627 | | nm | |
| | YELLOW | | 590 | | | |
| | GREEN | | 565 | | | |
| VIEWING ANGLE 2θ1/2 | RED | | 70 | | Degree | |
| | YELLOW | | 70 | | | |
| | GREEN | | 70 | | | |
| CAPACITANCE | RED | | 15 | | pF | V _F = 0 V, f = 1 MHz |
| | YELLOW | | 20 | | | |
| | GREEN | | 15 | | | |



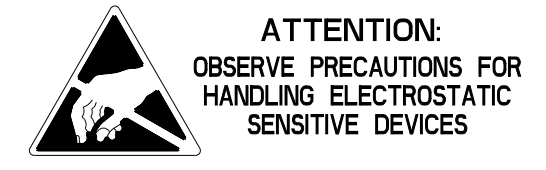
RECOMMENDED PC BOARD HOLE PATTERN



| ABSOLUTE MAXIMUM RATING AT 25°C AMBIENT | | | | |
|---|------------|--------|-------|-------|
| | RED | YELLOW | GREEN | UNITS |
| POWER DISSIPATION | 105 | 105 | 105 | mW |
| FORWARD CURRENT | 30 | 30 | 25 | mA |
| DERATING LINEAR FROM 25 °C | .40 | | .33 | mA/°C |
| REVERSE VOLTAGE | 5 | | | V |
| LEAD SOLDERING TEMPERATURE, 5 SEC., 1/16" FROM BODY | 260 | | | °C |
| OPERATING TEMPERATURE | -40 TO +85 | | | °C |
| STORAGE TEMPERATURE | -40 TO +85 | | | °C |

NOTES:

- LED LEAD DIMENSIONS ARE MEASURED AT HOUSING EXIT.
- PIN NUMBERS FOR REFERENCE ONLY, DESIGNATION NON-EXISTENT ON PARTS
- DIALIGHT PART NUMBERS: 571-01XXF
- THIS ASSEMBLY CONTAINS ELECTROSTATIC DISCHARGE SENSITIVE DEVICES (ESDS). MAINTAIN ALL PRECAUTIONARY MEASURES DURING ASSEMBLY, HANDLING AND STORAGE IN ACCORDANCE WITH IPC-A-610.
- RECOMMENDED WAVE SOLDERING TEMPERATURE: 245°C-260°C.
- DO NOT APPLY STRESS TO THE EPOXY RESIN WHEN TEMPERATURE IS ABOVE 85°C.
- SOLDERING PROFILE APPLIES TO LEAD FREE SOLDERING PROCESS (Sn/Cu/Ag ALLOY).
- DURING WAVE SOLDERING, THE PCB TOP SURFACE SHOULD BE KEPT BELOW 105°C.
- DO NOT SOLDER MORE THAN ONCE.



THIS DRAWING AND THE CONTENTS HEREIN ARE CONFIDENTIAL AND THE SOLE PROPERTY OF DIALIGHT. REPRODUCTION OF THIS DRAWING OR CONSTRUCTION OF ANY PARTS WITHIN THIS DRAWING ARE FORBIDDEN WITHOUT THE WRITTEN CONSENT OF DIALIGHT.

| | | |
|--|--|----------------|
| SCALE: DRAWING SCALE | DRAWING NUMBER | REV |
| ALL DIM'S IN: INCHES (MM) | C-17454 | B |
| TOLERANCES: UNLESS OTHERWISE SPECIFIED | TITLE | MATERIAL |
| FRACTIONS: ±1/64 | 2mm LED BI-LEVEL CBI | RoHS COMPLIANT |
| DECIMALS (.XX): ±.01 | | |
| DECIMALS (.XXX): ±.005 | | |
| DECIMALS (.XXXX): ±.0005 | | |
| ANGLES: ±1° | | |
| FINISH: | | |
| FSCM 83330 | 1501 ROUTE 34 SOUTH, FARMINGDALE, NJ 07727 | |
| SHEET 1 OF 1 | FAMILY TABLE: | |



Компания «ЭлектроПласт» предлагает заключение долгосрочных отношений при поставках импортных электронных компонентов на взаимовыгодных условиях!

Наши преимущества:

- Оперативные поставки широкого спектра электронных компонентов отечественного и импортного производства напрямую от производителей и с крупнейших мировых складов;
- Поставка более 17-ти миллионов наименований электронных компонентов;
- Поставка сложных, дефицитных, либо снятых с производства позиций;
- Оперативные сроки поставки под заказ (от 5 рабочих дней);
- Экспресс доставка в любую точку России;
- Техническая поддержка проекта, помощь в подборе аналогов, поставка прототипов;
- Система менеджмента качества сертифицирована по Международному стандарту ISO 9001;
- Лицензия ФСБ на осуществление работ с использованием сведений, составляющих государственную тайну;
- Поставка специализированных компонентов (Xilinx, Altera, Analog Devices, Intersil, Interpoint, Microsemi, Aeroflex, Peregrine, Syfer, Eurofarad, Texas Instrument, Miteq, Cobham, E2V, MA-COM, Hittite, Mini-Circuits, General Dynamics и др.);

Помимо этого, одним из направлений компании «ЭлектроПласт» является направление «Источники питания». Мы предлагаем Вам помощь Конструкторского отдела:

- Подбор оптимального решения, техническое обоснование при выборе компонента;
- Подбор аналогов;
- Консультации по применению компонента;
- Поставка образцов и прототипов;
- Техническая поддержка проекта;
- Защита от снятия компонента с производства.



Как с нами связаться

Телефон: 8 (812) 309 58 32 (многоканальный)

Факс: 8 (812) 320-02-42

Электронная почта: org@eplast1.ru

Адрес: 198099, г. Санкт-Петербург, ул. Калинина, дом 2, корпус 4, литера А.