

MICRO SWITCH
 FREEPORT, ILLINOIS, U.S.A.
 A DIVISION OF HONEYWELL
 FED. MFG. CODE 91829

SWITCH-ENCLOSED

CATALOG LISTING
BZGI-2RN34

BZGI-2RN34

M
DRAWING NUMBER

X
X

4
ISSUE

RELEASE NO. PR-14257 REPLACES

CHECK

REVISIONS

| | |
|----|--------------|
| A | C067624 |
| 18 | SLB JUN 90 |
| B | C072977 |
| 6 | J W B AUG 92 |
| C | CO-77179-C |
| 12 | MAM MAR 94 |

CHECK

85

OCT 85

KAG

OCT 85

CHECK

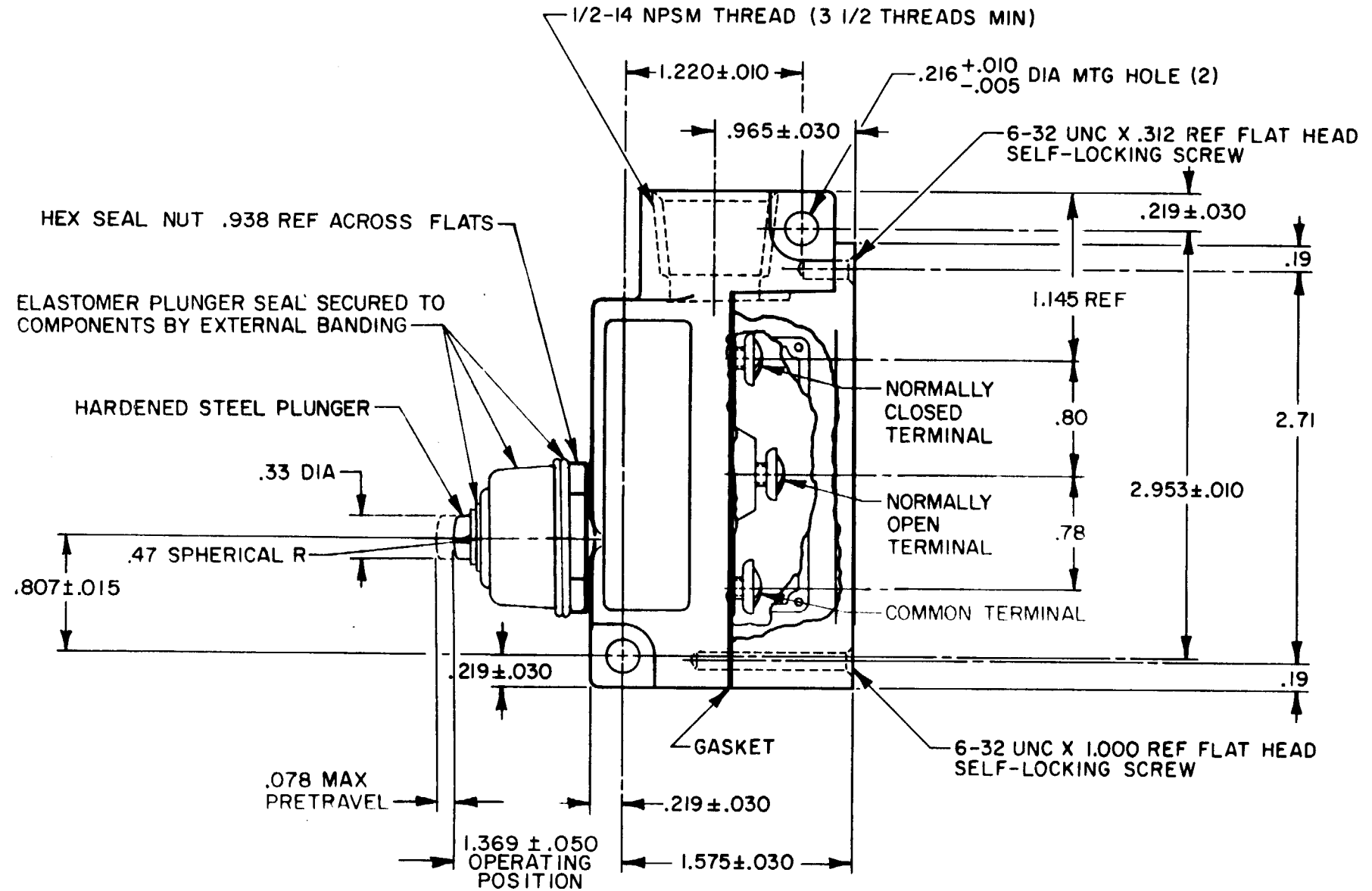
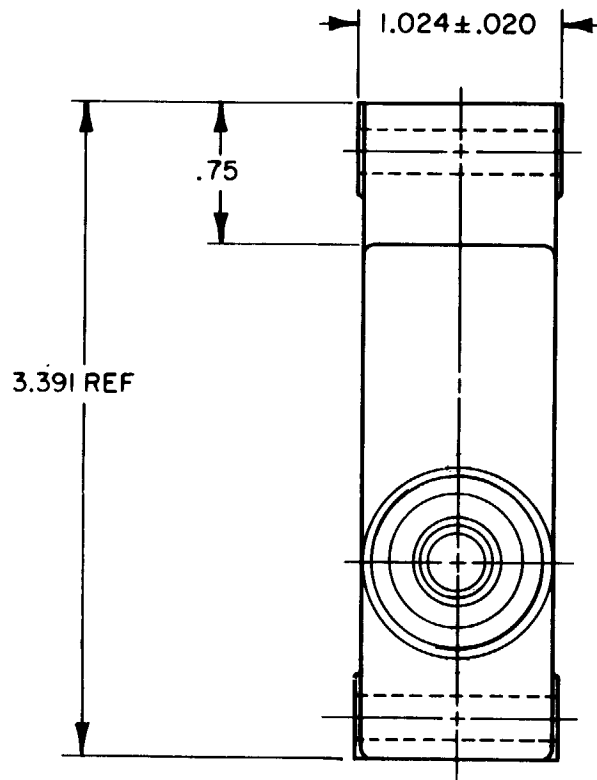
OCT 85

DRAWN

J A S

OCT 85

FO-92851-B



THIS DRAWING COVERS A PROPRIETARY ITEM AND IS THE PROPERTY OF MICRO SWITCH, A DIVISION OF HONEYWELL. THIS DRAWING IS NOT TO BE COPIED OR USED WITHOUT THE APPROVAL OF MICRO SWITCH.

| CHARACTERISTICS | ELECTRICAL DATA |
|---|-------------------------------------|
| OPERATING FORCE ----- 15-39 OZ | CONTACT ARRANGEMENT S P D T |
| RELEASE FORCE ----- 10 OZ MIN | L74 |
| DIFFERENTIAL TRAVEL ----- .002 MAX | 1/5A 125, 250, OR 480VAC 2A 600 VAC |
| OVERTRAVEL ----- .219 MIN | 1/8 HP 125 VAC, 1/4 HP 250 VAC |
| SWITCH-BASIC REPLACEMENT ----- BZ-2RN7027 | 1/2A 125 VDC, 1/4A 250 VDC |

RU

| | | | |
|--|-------|-------------------------------------|-------|
| SCALE FULL | | | |
| DO NOT SCALE PRINT | | | |
| TOLERANCES | | | |
| APPLY TO DESIGN UNITS. CONVERSIONS ARE ONLY FOR REFERENCE UNLESS NOTED. TOLERANCES ARE 2 | | | |
| DIM. | TOL. | DIM. | TOL. |
| mm | mm/in | in | mm/in |
| NO PLACES | X | 1/64 | X X |
| ONE PLACE | X, X | 0.47/018 | X X |
| TWO PLACES | X, X | 0.16/008 | X X |
| THREE PLACES | X, X | X, X | X, X |
| ANGLES | | | |
| SI METRIC | | US CUSTOMARY | |
| <input type="checkbox"/> | | <input checked="" type="checkbox"/> | |
| THIRD ANGLE PROJECTION | | | |
| | | | |
| WEIGHT | | | |

NOTES

1 - 6-32 UNC X .219 REF BINDING HEAD TERMINAL SCREW AND CUPWASHER (3)



Компания «ЭлектроПласт» предлагает заключение долгосрочных отношений при поставках импортных электронных компонентов на взаимовыгодных условиях!

Наши преимущества:

- Оперативные поставки широкого спектра электронных компонентов отечественного и импортного производства напрямую от производителей и с крупнейших мировых складов;
- Поставка более 17-ти миллионов наименований электронных компонентов;
- Поставка сложных, дефицитных, либо снятых с производства позиций;
- Оперативные сроки поставки под заказ (от 5 рабочих дней);
- Экспресс доставка в любую точку России;
- Техническая поддержка проекта, помощь в подборе аналогов, поставка прототипов;
- Система менеджмента качества сертифицирована по Международному стандарту ISO 9001;
- Лицензия ФСБ на осуществление работ с использованием сведений, составляющих государственную тайну;
- Поставка специализированных компонентов (Xilinx, Altera, Analog Devices, Intersil, Interpoint, Microsemi, Aeroflex, Peregrine, Syfer, Eurofarad, Texas Instrument, Miteq, Cobham, E2V, MA-COM, Hittite, Mini-Circuits, General Dynamics и др.);

Помимо этого, одним из направлений компании «ЭлектроПласт» является направление «Источники питания». Мы предлагаем Вам помощь Конструкторского отдела:

- Подбор оптимального решения, техническое обоснование при выборе компонента;
- Подбор аналогов;
- Консультации по применению компонента;
- Поставка образцов и прототипов;
- Техническая поддержка проекта;
- Защита от снятия компонента с производства.



Как с нами связаться

Телефон: 8 (812) 309 58 32 (многоканальный)

Факс: 8 (812) 320-02-42

Электронная почта: org@eplast1.ru

Адрес: 198099, г. Санкт-Петербург, ул. Калинина, дом 2, корпус 4, литера А.