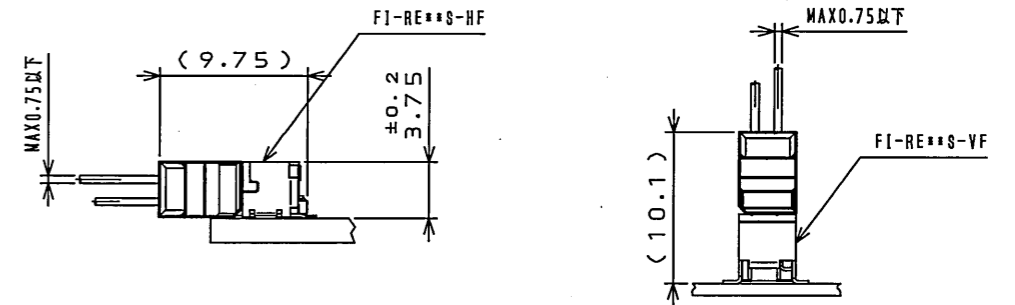
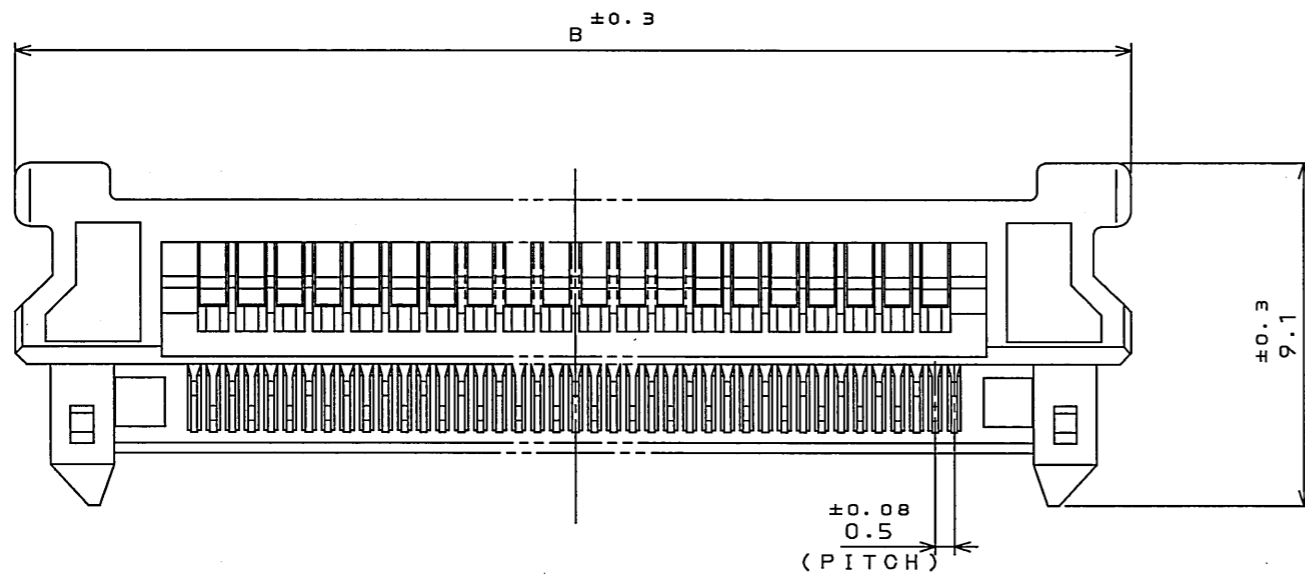
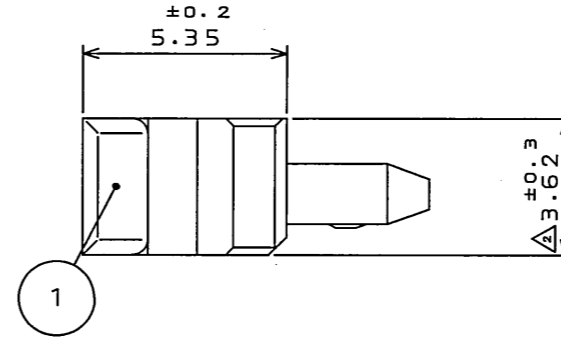
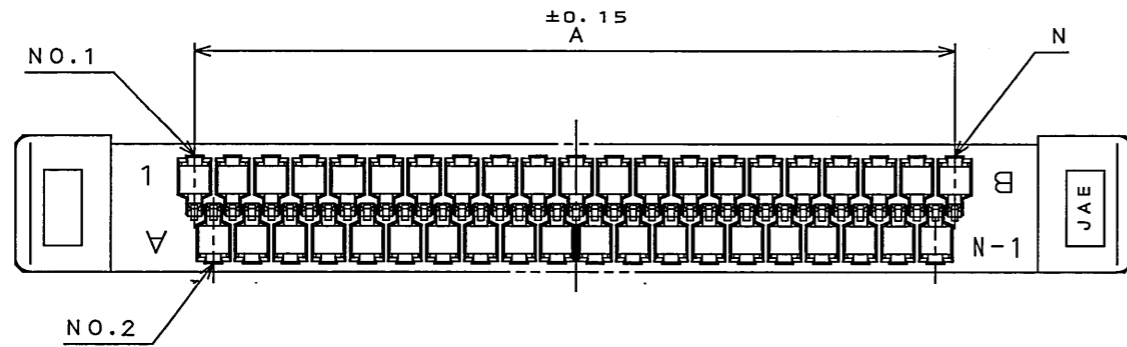


Z90E01PS

('ON 0NIMVHD) 台 異 異 図

版 数 REV.	年 月 日 DATE	DCN NO.	変 更 内 容 DESCRIPTION	製 図 DR.	担 当 CHK.	査 閲 APPD.	承 認 APPD.
2	21.Apr.2008	065547	DELETE 31 AND 51 CONTACT CONNECTORS. 31,51 芯 除 去		M.YAMASHITA	K. Hisamatsu	J. Hisamatsu



MATED CONDITION (REF.)
嵌合状態図 (参考)

TABLE 1
表 1

NO. OF CONTACTS (N)	A	B
21	10	19.4
41	20	29.4

NOTE 1. APPLICABLE CONTACT
FI-RC3-1A-1E-15000 AND FI-RC3-1B-1E-15000

注 1. 適合コンタクトは下記コンタクトを使用して下さい。
FI-RC3-1A-1E-15000 及び FI-RC3-1B-1E-15000

1	INSULATOR インシュレータ	1	HEAT RESISTING PLASTIC 耐熱性プラスチック	UL94V-0
符号 NO.	名 称 DESCRIPTION	個 数 QTY.	材 料 MATERIAL	備 考 REMARKS
仕様書 (SPECIFICATION)		第1版 (ORIGINAL DATE) 14.Mar.2005	尺 度 (SCALE) 5:1	シ リ ー ス (SERIES) FI-R
公差 (GENERAL TOLERANCE)		製 図 DR.	名 称 (TITLE) FI-R**H	
寸 法 (DIMENSION)	角 度 (ANGLES)	担 当 CHK. K.HISAMATSU	日 本 航 空 電 子 工 業 株 式 有 限 公 司 JAPAN AVIATION ELECTRONICS INDUSTRY, LTD.	
. ±0.8	×° ±	査 閲 APPD. M.SUZUKI		
.X ±0.4	×°X ±	承 認 APPD. K.HISATOMI		
.XX ±0.1		質 量 (MASS)		
.XXX ±				図 面 番 号 (DRAWING NO.) SJ103062



Компания «ЭлектроПласт» предлагает заключение долгосрочных отношений при поставках импортных электронных компонентов на взаимовыгодных условиях!

Наши преимущества:

- Оперативные поставки широкого спектра электронных компонентов отечественного и импортного производства напрямую от производителей и с крупнейших мировых складов;
- Поставка более 17-ти миллионов наименований электронных компонентов;
- Поставка сложных, дефицитных, либо снятых с производства позиций;
- Оперативные сроки поставки под заказ (от 5 рабочих дней);
- Экспресс доставка в любую точку России;
- Техническая поддержка проекта, помощь в подборе аналогов, поставка прототипов;
- Система менеджмента качества сертифицирована по Международному стандарту ISO 9001;
- Лицензия ФСБ на осуществление работ с использованием сведений, составляющих государственную тайну;
- Поставка специализированных компонентов (Xilinx, Altera, Analog Devices, Intersil, Interpoint, Microsemi, Aeroflex, Peregrine, Syfer, Eurofarad, Texas Instrument, Miteq, Cobham, E2V, MA-COM, Hittite, Mini-Circuits, General Dynamics и др.);

Помимо этого, одним из направлений компании «ЭлектроПласт» является направление «Источники питания». Мы предлагаем Вам помощь Конструкторского отдела:

- Подбор оптимального решения, техническое обоснование при выборе компонента;
- Подбор аналогов;
- Консультации по применению компонента;
- Поставка образцов и прототипов;
- Техническая поддержка проекта;
- Защита от снятия компонента с производства.



Как с нами связаться

Телефон: 8 (812) 309 58 32 (многоканальный)

Факс: 8 (812) 320-02-42

Электронная почта: org@eplast1.ru

Адрес: 198099, г. Санкт-Петербург, ул. Калинина, дом 2, корпус 4, литера А.