

5

4

3

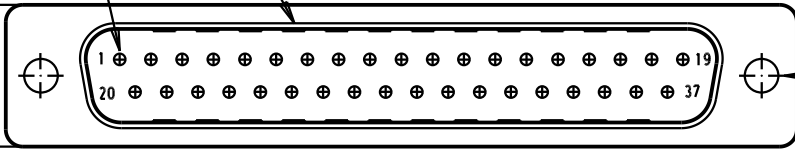
2

1

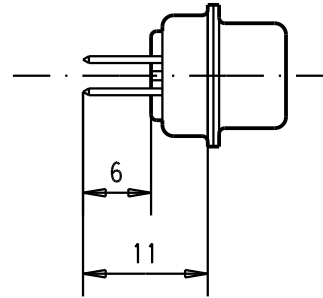
No.1 contact

Mating face according to : MIL-C-24308 / DIN 41652 / CECC 75301-802

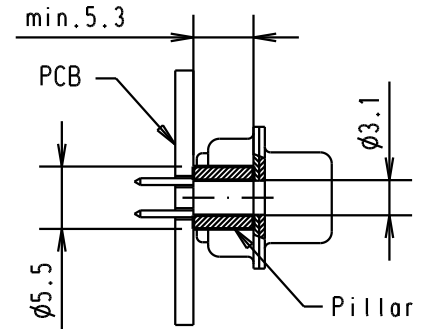
max.12,5



ø hole



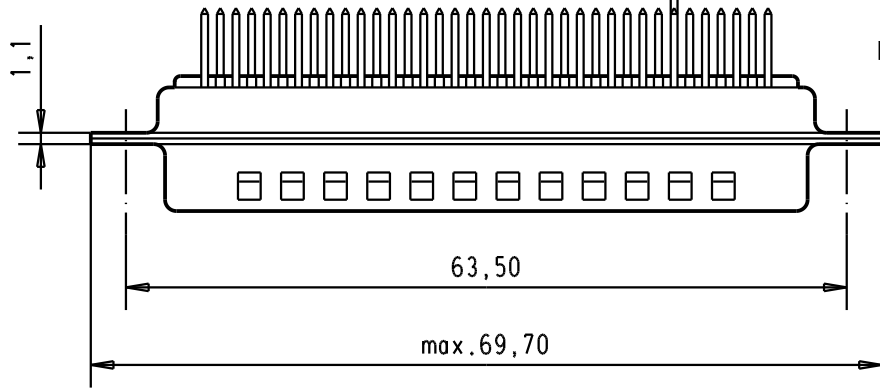
assembly position



PCB layout hole component side (PCB holes plating : Tin)

ø0,60

1,1



No.1 contact

63,5

18 x 2,76 = 49,68

17 x 2,76 = 46,92

2,84
1,42



ø3,1±0,1 ⊕ ø0.1

No.20 contact

No.37 contact

ø1±0,1 ⊕ ø0.05

A

							Dat.	Name	 All Dim. in mm Orig. Size DIN A 4	D-Sub, Male, Straight, 37 Poles with turned solder contacts and hole	Maßstab/ Scale 1.5:1
						Detail.	04/04/01	AF			
						Insp.					
						Stand.					
09 67 037 5656	3.1 ± 0.1	1									
09 67 037 5655	3.1 ± 0.1	2									
09 67 037 5654	3.1 ± 0.1	3	32991	01/09/05	JMDR						
			27993	04/04/01	AF						
Part number	ø hole	Performance level	Mod.	Dat.	Name	HARTING EURL F-95972 Paris				TB 0967037565x	Blatt/ Page 1 / 2



Компания «ЭлектроПласт» предлагает заключение долгосрочных отношений при поставках импортных электронных компонентов на взаимовыгодных условиях!

Наши преимущества:

- Оперативные поставки широкого спектра электронных компонентов отечественного и импортного производства напрямую от производителей и с крупнейших мировых складов;
- Поставка более 17-ти миллионов наименований электронных компонентов;
- Поставка сложных, дефицитных, либо снятых с производства позиций;
- Оперативные сроки поставки под заказ (от 5 рабочих дней);
- Экспресс доставка в любую точку России;
- Техническая поддержка проекта, помощь в подборе аналогов, поставка прототипов;
- Система менеджмента качества сертифицирована по Международному стандарту ISO 9001;
- Лицензия ФСБ на осуществление работ с использованием сведений, составляющих государственную тайну;
- Поставка специализированных компонентов (Xilinx, Altera, Analog Devices, Intersil, Interpoint, Microsemi, Aeroflex, Peregrine, Syfer, Eurofarad, Texas Instrument, Miteq, Cobham, E2V, MA-COM, Hittite, Mini-Circuits, General Dynamics и др.);

Помимо этого, одним из направлений компании «ЭлектроПласт» является направление «Источники питания». Мы предлагаем Вам помощь Конструкторского отдела:

- Подбор оптимального решения, техническое обоснование при выборе компонента;
- Подбор аналогов;
- Консультации по применению компонента;
- Поставка образцов и прототипов;
- Техническая поддержка проекта;
- Защита от снятия компонента с производства.



Как с нами связаться

Телефон: 8 (812) 309 58 32 (многоканальный)

Факс: 8 (812) 320-02-42

Электронная почта: org@eplast1.ru

Адрес: 198099, г. Санкт-Петербург, ул. Калинина, дом 2, корпус 4, литера А.