

Dimensions in mm



PATENT PENDING

DESCRIPTION

| REP | COMPONENT | MATERIALS | PLATING |
|-----|---------------------------|-------------------------|--------------------|
| 1 | GASKET PANEL SEALING | SILICONE | |
| 2 | RECEPTACLE BODY | BRASS | NICKEL OVER COPPER |
| 3 | GASKET CONNECTION SEALING | SILICONE | |
| 4 | PROTECTION CAP | ALUMINIUM (matt finish) | NONE |

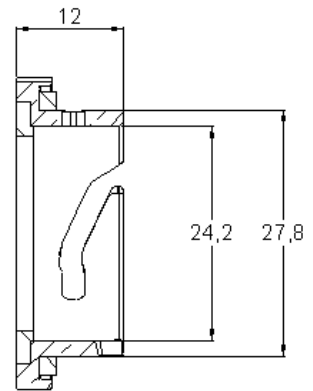
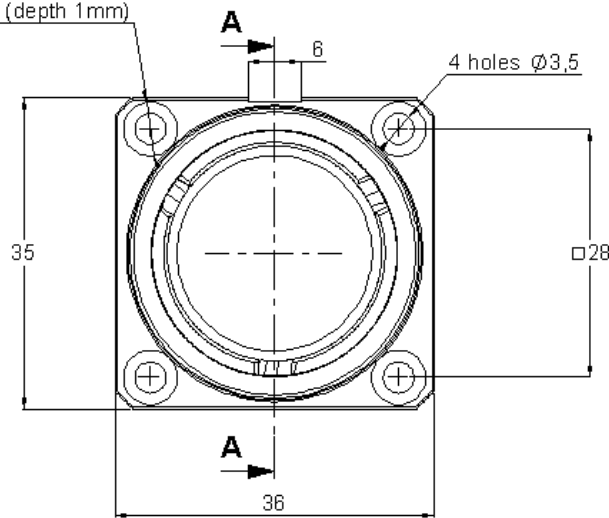
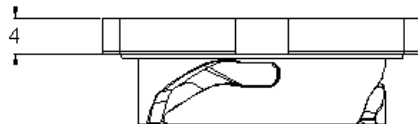
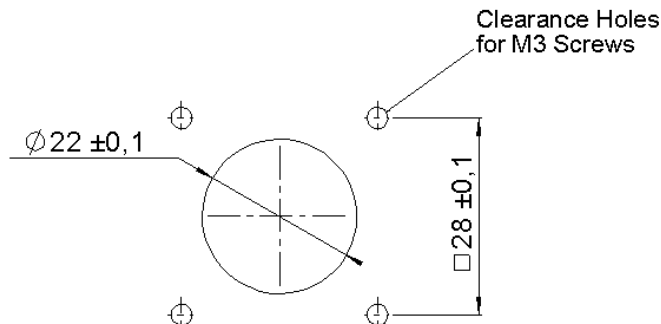
GENERAL CHARACTERISTICS

| | |
|--|---|
| Mechanical : Endurance Vibrations | 100 mating cycles In accordance with IEC 61300-2-1 IEC 60721-3-4 class 4M5 ETSI EN 300 019-2-4 |
| Environmental: Protection Operating temperature | IP67 (plugged with metal protection cap or mated part) -40°C to + 85°C |
| Weight : | 45g |

| | | | | |
|---|--------|-----------------------------------|--------|-------|
| CREATION N°Project : EPC0812 Name: RV Date: 26/07/2010 Appr.: BD | | | | |
| | 1212 A | Add matt finish on protection cap | G CHEN | F WU |
| | 1114 A | Update | MR | BD |
| | 1030 A | Creation | RV | BD |
| | Issue | Revisions | Name | Appr. |

RADIALL®
 101, rue P. Hoffmann
 93116 ROSNY/BOIS
 FRANCE
 Tel : (33) 0149353535
 Fax : (33) 0148546363

Dimensions in mm

 4 counter bore $\varnothing 6,1$ (depth 1mm)

COUPE A-A

PANEL CUT OUT :

PACKAGING :

84 pieces in one cardboard box (volume = 5 L)

| | | | | |
|---|-----------|-----------------------------------|--------|------|
| CREATION N°Project : EPC0812 Name: RV Date: 26/07/2010 Appr.: BD | | | | |
| | 1212 A | Add matt finish on protection cap | G CHEN | F WU |
| | 1114 A | Update | MR | BD |
| | 1030 A | Creation | RV | BD |
| Issue | Revisions | Name | Appr. | |

RADIALL®
 101, rue P. Hoffmann
 93116 ROSNY/BOIS
 FRANCE
 Tel : (33) 0149353535
 Fax : (33) 0148546363



Компания «ЭлектроПласт» предлагает заключение долгосрочных отношений при поставках импортных электронных компонентов на взаимовыгодных условиях!

Наши преимущества:

- Оперативные поставки широкого спектра электронных компонентов отечественного и импортного производства напрямую от производителей и с крупнейших мировых складов;
- Поставка более 17-ти миллионов наименований электронных компонентов;
- Поставка сложных, дефицитных, либо снятых с производства позиций;
- Оперативные сроки поставки под заказ (от 5 рабочих дней);
- Экспресс доставка в любую точку России;
- Техническая поддержка проекта, помощь в подборе аналогов, поставка прототипов;
- Система менеджмента качества сертифицирована по Международному стандарту ISO 9001;
- Лицензия ФСБ на осуществление работ с использованием сведений, составляющих государственную тайну;
- Поставка специализированных компонентов (Xilinx, Altera, Analog Devices, Intersil, Interpoint, Microsemi, Aeroflex, Peregrine, Syfer, Eurofarad, Texas Instrument, Miteq, Cobham, E2V, MA-COM, Hittite, Mini-Circuits, General Dynamics и др.);

Помимо этого, одним из направлений компании «ЭлектроПласт» является направление «Источники питания». Мы предлагаем Вам помощь Конструкторского отдела:

- Подбор оптимального решения, техническое обоснование при выборе компонента;
- Подбор аналогов;
- Консультации по применению компонента;
- Поставка образцов и прототипов;
- Техническая поддержка проекта;
- Защита от снятия компонента с производства.



Как с нами связаться

Телефон: 8 (812) 309 58 32 (многоканальный)

Факс: 8 (812) 320-02-42

Электронная почта: org@eplast1.ru

Адрес: 198099, г. Санкт-Петербург, ул. Калинина, дом 2, корпус 4, литера А.