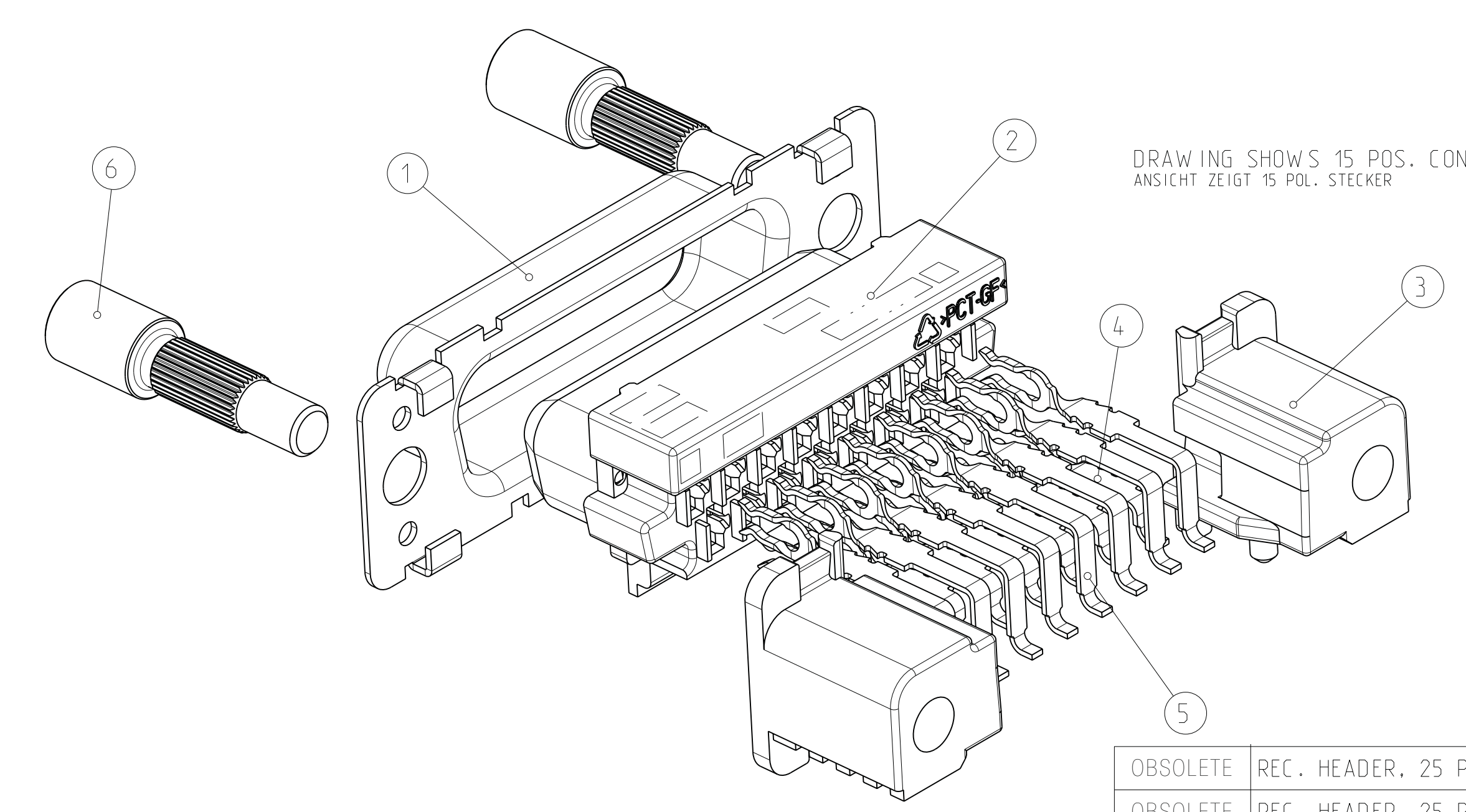
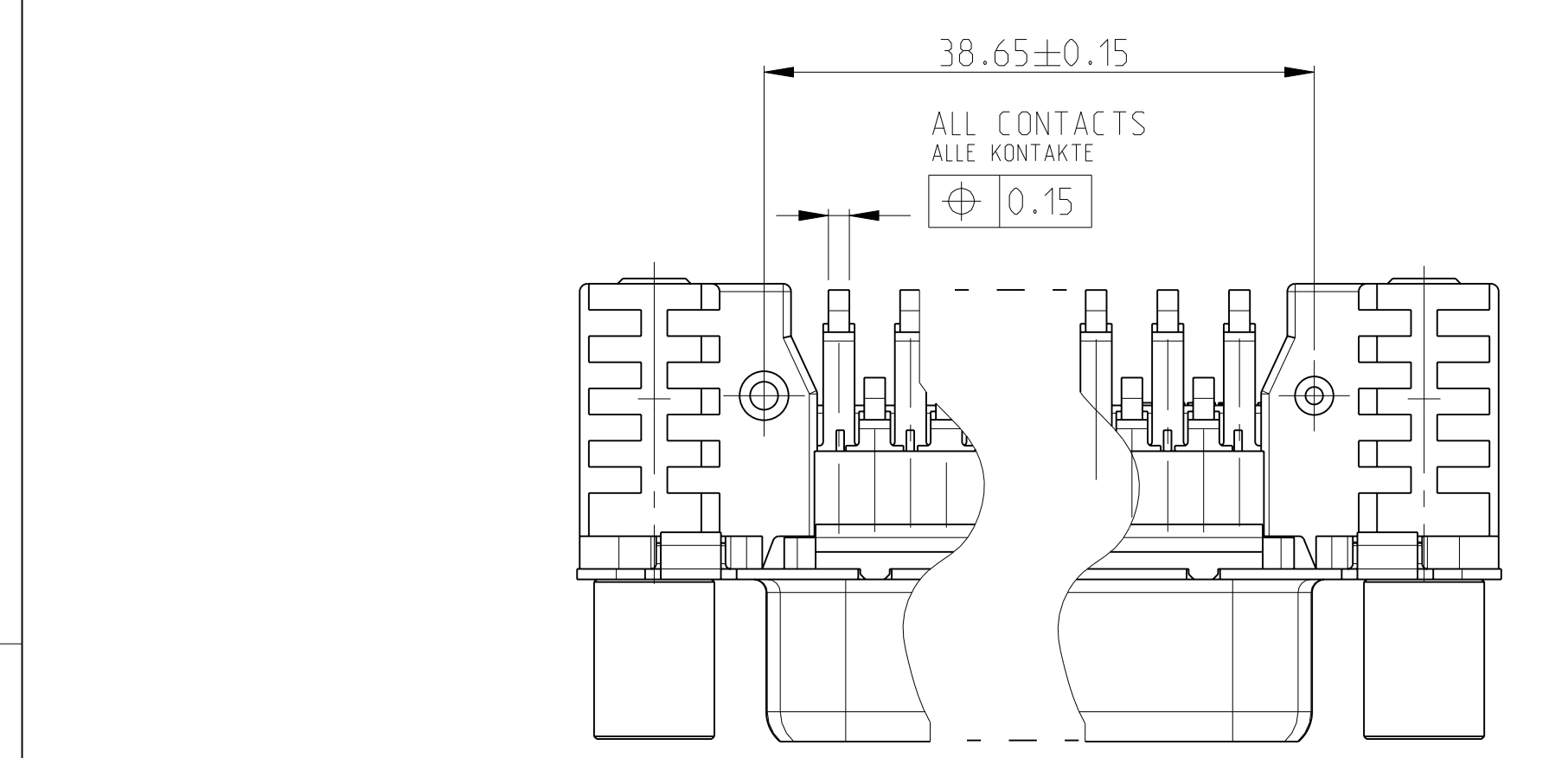
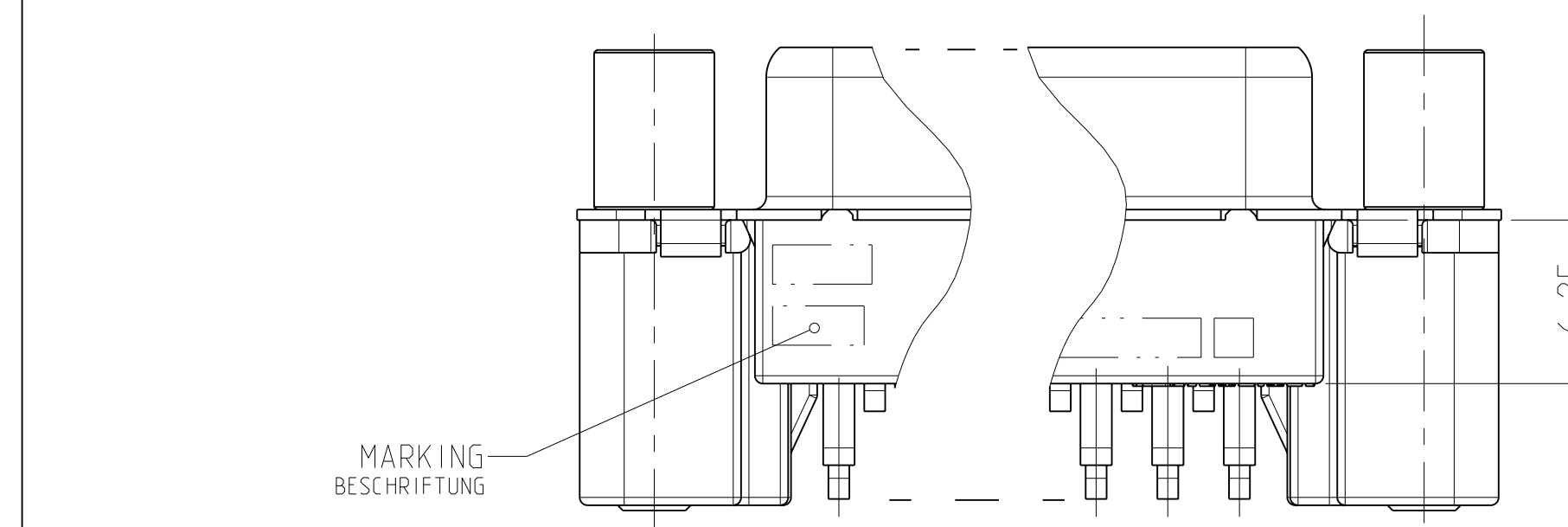
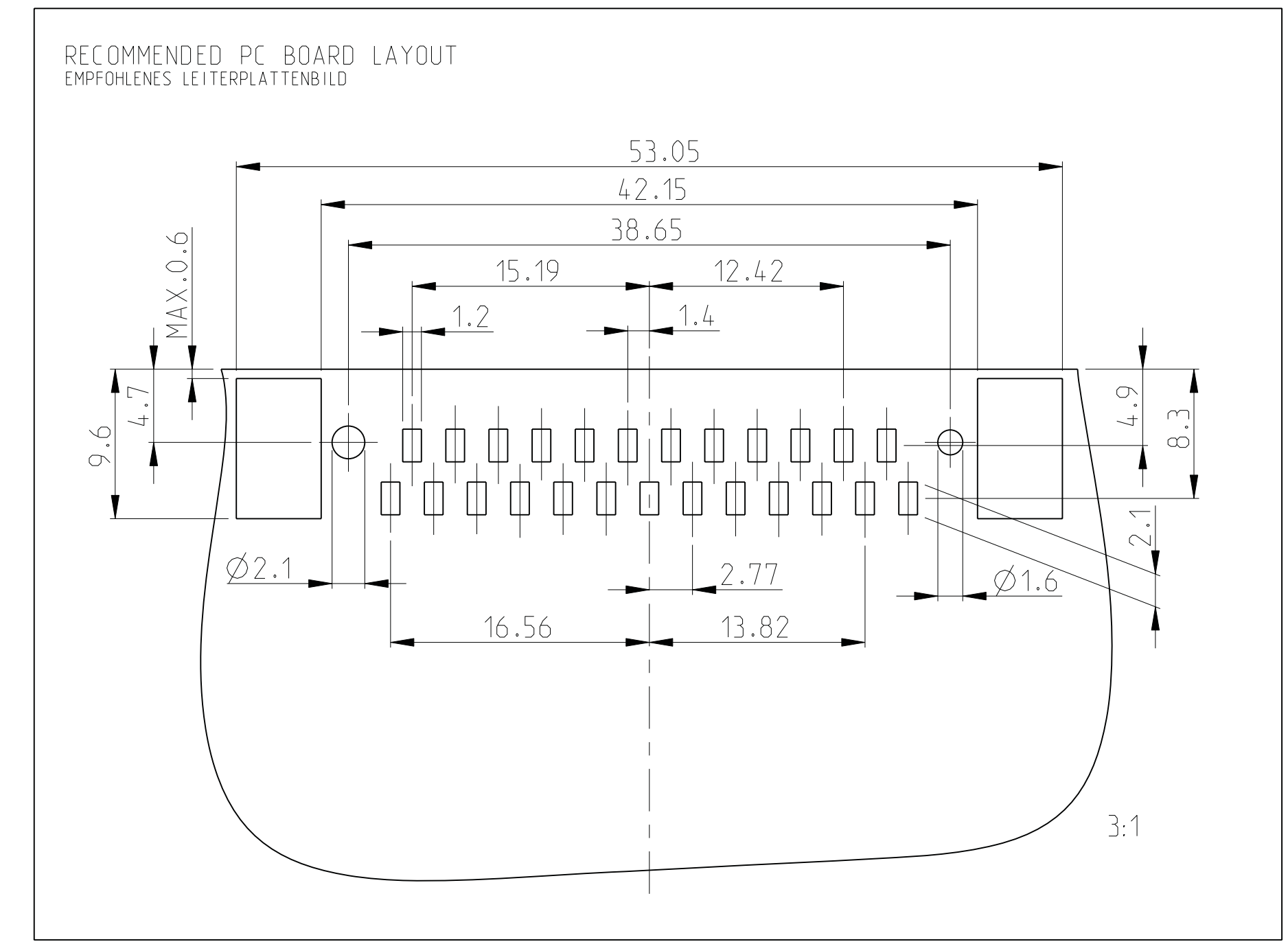
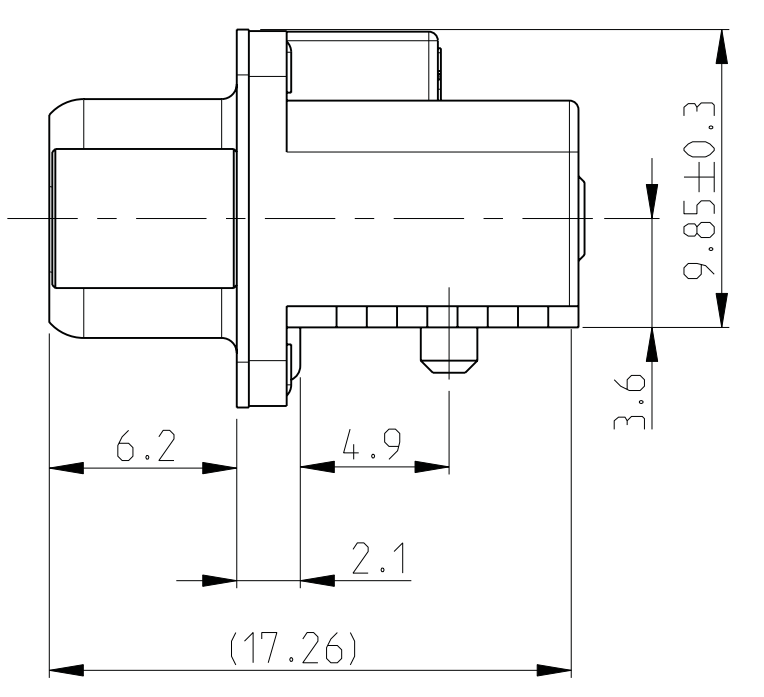
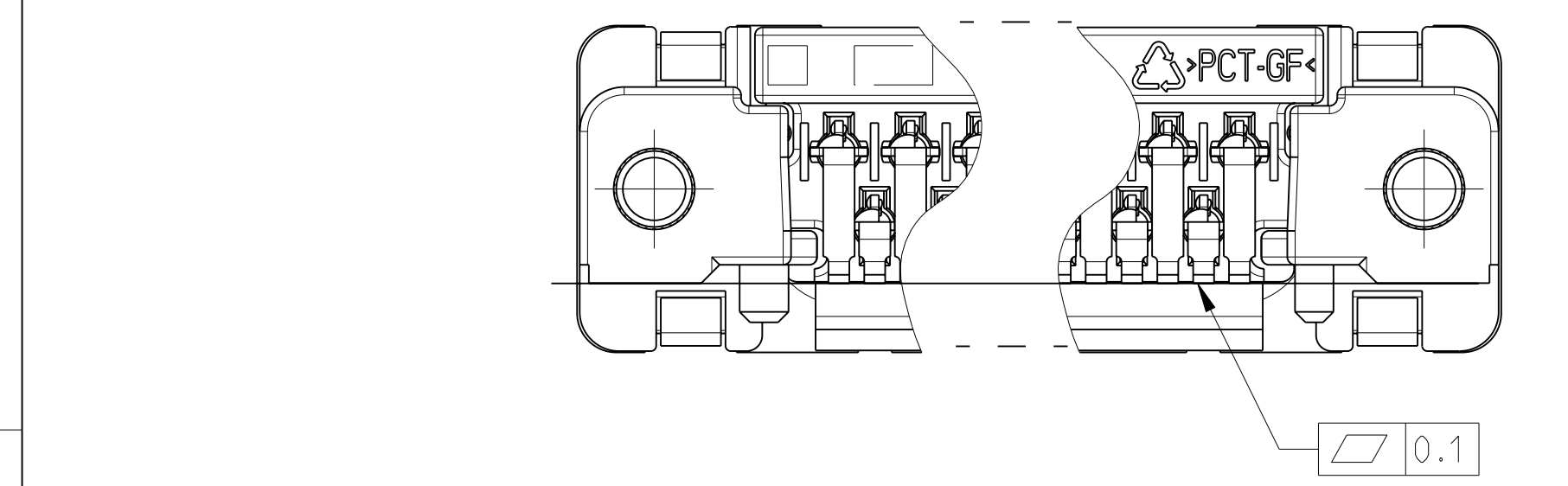


LOC	DIST	REVISIONS				
		ÄNDERUNGEN	DESCRIPTION	DATE	DWN	APVD
		BESCHREIBUNG				
A1	-	C1	PCN-10-001404	06APR2010	FM	TK
		D	ECR-10-012464	29SEP10	RK	KMA
		E	REVISED PER ECO-12-000073	29FEB2012	CJV	SLB

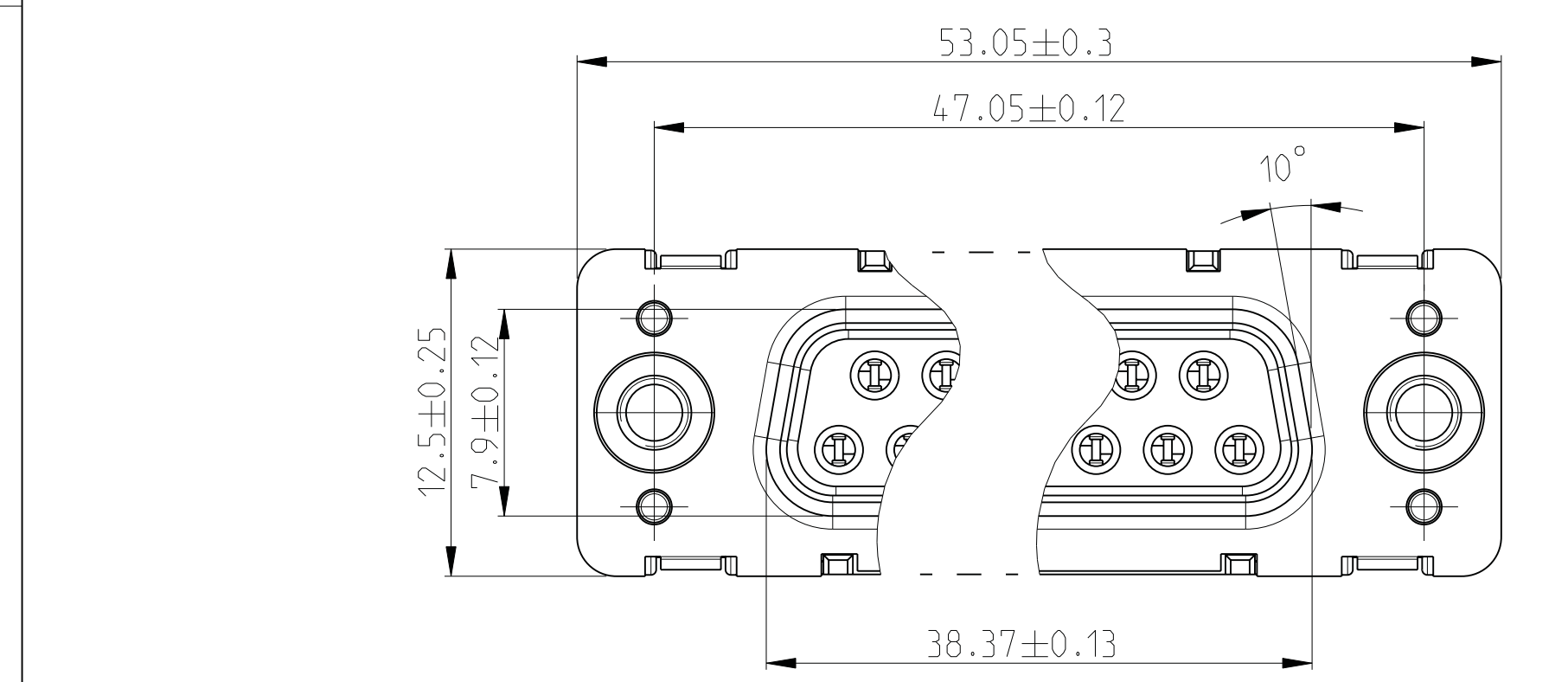


OBSOLETE	REC. HEADER, 25 POS., STUD WITH THREAD M3	4-1740198-2	4-1740198-5
OBSOLETE	REC. HEADER, 25 POS., BRACKET WITH THREAD M3	2-1740198-2	2-1740198-5
	REC. HEADER, 25 POS., STUD WITH THREAD UNC 4-40	3-1740198-2	3-1740198-5
	REC. HEADER, 25 POS., BRACKET WITH THREAD UNC 4-40	1-1740198-2	1-1740198-5
OBSOLETE	REC. HEADER, 25 POS., BRACKET WITH HOLE Ø3.1	0-1740198-2	0-1740198-5
	DESCRIPTION	SHELL PLATING: TIN OVER Ni	SHELL PLATING: Ni



REMARKS:  
 ⚠ CONTACT AREA: min. 0.8 µm Au OVER 1.27 µm Ni.  
 SOLDER AREA: 3-5 µm Sn OVER min. 1.27 µm Ni  
 2 PACKAGING SEE SHEET 2  
 3 CONNECTOR SUITABLE FOR LEAD-FREE SMT SOLDER PROCESS  
 ⚠ TIN OVER NICKEL

BEMERKUNGEN:  
 ⚠ KONTAKTBEREICH: min. 0.8 µm Au UEBER 1.27 µm Ni.  
 LOETBEREICH: 3-5 µm Sn UEBER min. 1.27 µm Ni  
 2 VERPACKUNGSART SIEHE BLATT 2  
 3 STECKER GEEIGNET FUER BLEIFREIES SMT LOETEN  
 ⚠ ZINN UEBER NICKEL



POS.	QTY.	DESCRIPTION BENENNUNG	SURFACE OBERFLAECHE COLOUR/FARBE	MATERIAL
6	2	THREAD STUD GEWINDEBOLZEN	NICKEL	STEEL STAHL
5	13	REC. CONTACT, SMD, LONG BUCHSENKONTAKT, SMD, LANG	⚠	CuMg
4	12	REC. CONTACT, SMD, SHORT BUCHSENKONTAKT, SMD, KURZ	⚠	CuMg
3	2	BRACKET, SMD, LEFT/RIGHT WINKELSTUECK, SMD, LINKS/RECHTS	⚠	CAST METAL DRUCKGUSS
2	1	REC. HOUSING BUCHSENGEHAUSE	BLACK SCHWARZ	PCT-GF
1	1	SHELL SCHIRMBLECH	SEE TABLE SIEHE TABELLE	STEEL STAHL

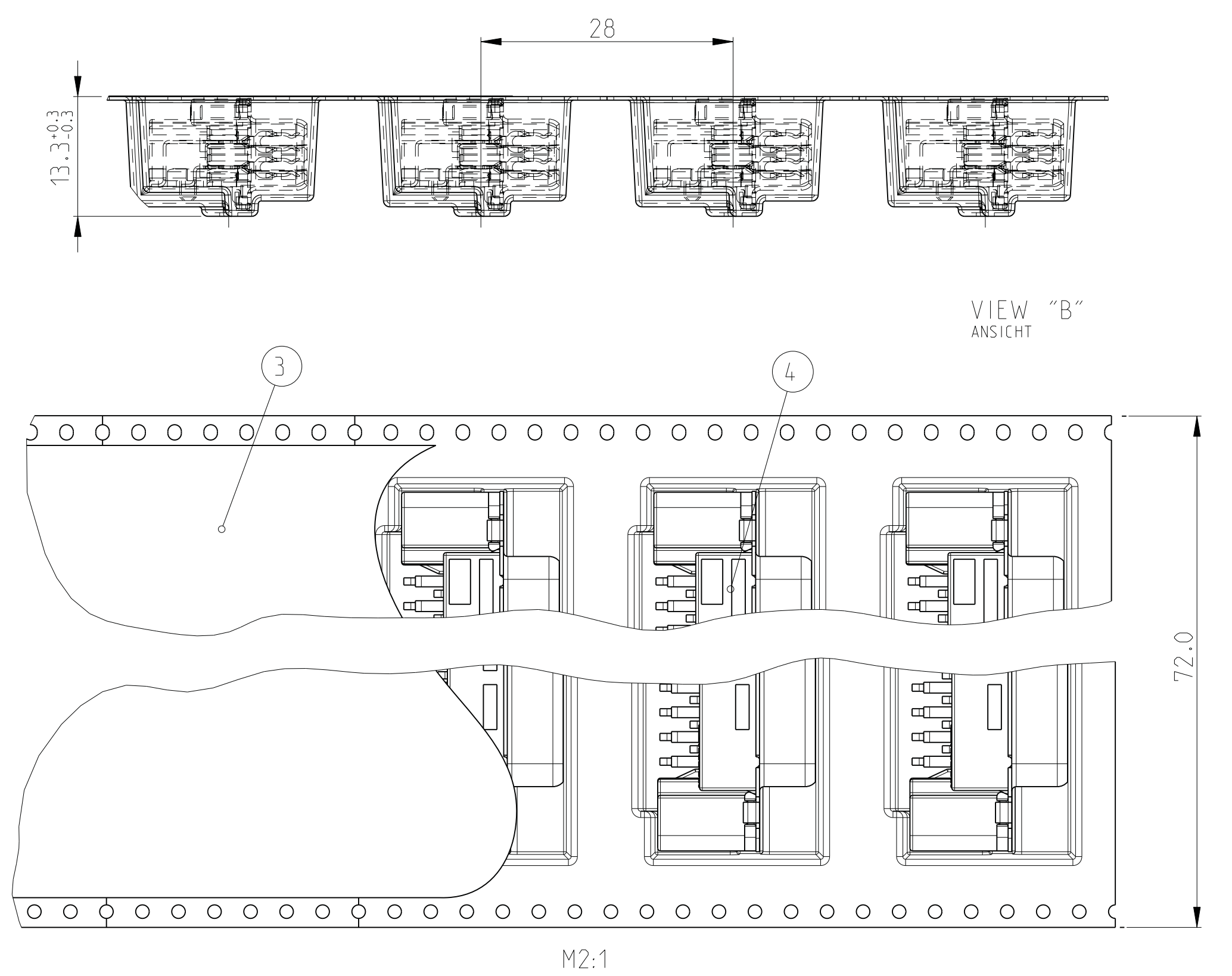
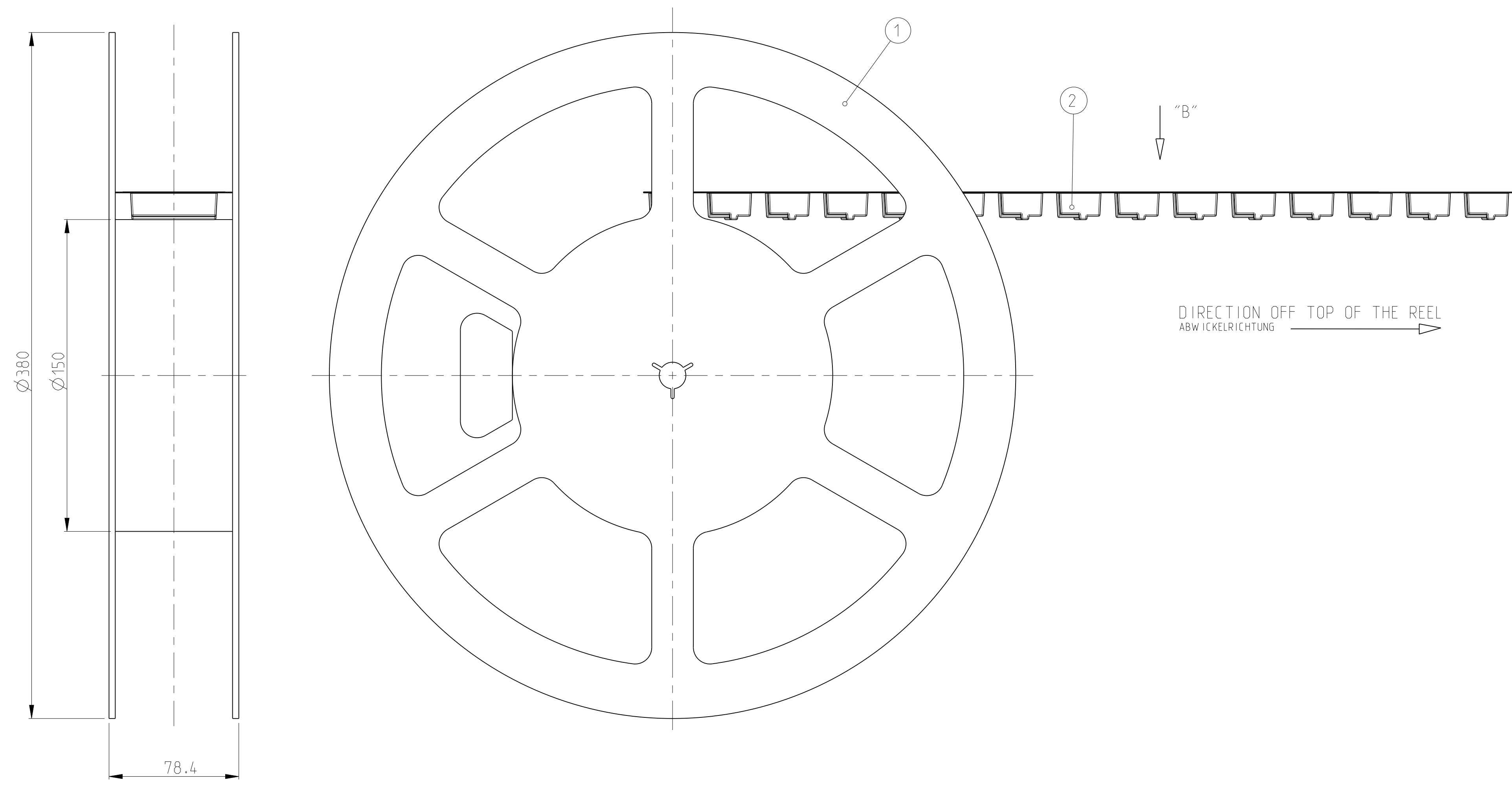
  

DIMENSIONS MASSENHEITEN (MM)		TOLERANCES UNLESS OTHERWISE SPECIFIED: ALLGEMEINERANZEHN		DRAWN L. SCHLUETER 30NOV2004		DWN M. SCHAAERSCHMIDT 01DEC2004		Tyco Electronics Tyco Electronics AMP GmbH 64625 Bensheim (Germany)	
0 PLC	±	0.2		NAME	HDP20 REC. HEADER, SMT, 25 POS.	SIZE	A1	CAGE CODE	00779
1 PLC	±			PRODUCT SPEC	HDP20 BUCHSENSTECKER, SMT, 25 POL.	DRAWING NO.	1740198	SCALE	5:1
2 PLC	±			PRODUCT SPEC	EUROSTYLE	REVISIONS		SHEET	1
3 PLC	±			APPLICATION SPEC		OF		REV	E
4 PLC	±			VERARBEITUNGSSPEZ.		NO.		REV	
MATERIAL SEE TABLE S-TABELLE		FINISH/SCHLUESSELFARBE SEE TABLE S-TABELLE		WEIGHT GEWICHT		CUSTOMER DRAWING /KUNDENZEICHNUNG		SCALE MASSSTAB	

LOC	DIST	REV	DATE	BY	APPV
A1	-	-	-	-	-

REVISIONS		DATE	BY	APPV
P	LTR			
-	SEE SHEET 1	-	-	-



**REMARKS:**

- COVER TAPE WITH BLISTER BELT WELDED OR PASTED
- BLISTER BELT, COVER AND TAPE ACC. TO DIN/IEC 286 PART 3
- FIRST AND LAST RUNNING OF THE CARRIER TAPE ACC. TO DIN/IEC 286 PART 3
- 6.4m BLISTERBELT AND 6.5m COVER TAPE, 200 LOOSE PIECE PARTS

**BEMERKUNGEN:**

- ABDECKBAND MIT BLISTERGURT VERSCHWEISST ODER VERKLEBT
- BLISTERGURT, ABDECKBAND UND REEL NACH DIN/IEC 286 TEIL 3
- VOR- UND NACHLAUF AM BLISTERGURT NACH DIN/IEC 286 TEIL 3
- 6.4m BLISTERGURT UND 6.5m ABDECKBAND, 200 EINZELTEILE

TE ORDER NO. BESTELL-NR.	POS.	QUANTITY						DESCRIPTION BENENNUNG	SURFACE OBERFLAECHE COLOUR/FARBE	MATERIAL
		4-1740198-2	4-1740198-5	3-1740198-2	3-1740198-5	2-1740198-2	2-1740198-5			
1740198	4	200	-	-	-	-	-	SUB-D REC. HEADER, 25 POS., STUD M3 SUB-D BUCHSENSTECKER, 25 POL., BOLZEN M3	-	-
	4	-	200	-	-	-	-	SUB-D REC. HEADER, 25 POS., STUD UNC4-40 SUB-D BUCHSENSTECKER, 25 POL., BOLZEN UNC4-40	-	-
	4	-	-	200	-	-	-	SUB-D REC. HEADER, 25 POS., M3 SUB-D BUCHSENSTECKER, 25 POL., M3	-	-
	4	-	-	-	200	-	-	SUB-D REC. HEADER, 25 POS., UNC4-40 SUB-D BUCHSENSTECKER, 25 POL., UNC4-40	-	-
	4	-	-	-	-	200	-	SUB-D REC. HEADER, 25 POS. SUB-D BUCHSENSTECKER, 25 POL.	-	-
	3	6.5m	6.5m	6.5m	6.5m	6.5m	6.5m	COVER BELT FOR BLISTER BELT ABDECKBAND FUER BLISTERGURT	TRANSPARENT	PET
	2	6.4m	6.4m	6.4m	6.4m	6.4m	6.4m	BLISTER BELT BLISTERGURT	GREY/BLACK GRAU/SCHWARZ	PS
1	1	1	1	1	1	1	REEL-PACKING MEHRWEGSPULE	GREY GRAU	PS	

DIMENSIONS: mm 	TOLERANCES UNLESS OTHERWISE SPECIFIED: 0 PLC # # # 1 PLC # # # 2 PLC # # # 3 PLC # # # 4 PLC # # # ANGLES # # # °	DWG: L. SCHLUETER 30NOV2004 CHK: M. SCHAARSCHMIDT 01DEC2004 APPV: G. FELDMEIER 01DEC2004 PRODUCT SPEC: 108-94000 APPLICATION SPEC: - WEIGHT: - CUSTOMER DRAWING: -	Tyco Electronics AMP GmbH 64625 Bensheim (Germany) NAME: HDP20 REC. HEADER, SMT, 25 POS. HDP20 BUCHSENSTECKER, SMT, 25 POL. EUROSTYLE SIZE: A1 00779 C=1740198 SCALE: 5:1 SHEET 2 OF 2 REV E
-----------------------	---	--	---



Компания «ЭлектроПласт» предлагает заключение долгосрочных отношений при поставках импортных электронных компонентов на взаимовыгодных условиях!

Наши преимущества:

- Оперативные поставки широкого спектра электронных компонентов отечественного и импортного производства напрямую от производителей и с крупнейших мировых складов;
- Поставка более 17-ти миллионов наименований электронных компонентов;
- Поставка сложных, дефицитных, либо снятых с производства позиций;
- Оперативные сроки поставки под заказ (от 5 рабочих дней);
- Экспресс доставка в любую точку России;
- Техническая поддержка проекта, помощь в подборе аналогов, поставка прототипов;
- Система менеджмента качества сертифицирована по Международному стандарту ISO 9001;
- Лицензия ФСБ на осуществление работ с использованием сведений, составляющих государственную тайну;
- Поставка специализированных компонентов (Xilinx, Altera, Analog Devices, Intersil, Interpoint, Microsemi, Aeroflex, Peregrine, Syfer, Eurofarad, Texas Instrument, Miteq, Cobham, E2V, MA-COM, Hittite, Mini-Circuits, General Dynamics и др.);

Помимо этого, одним из направлений компании «ЭлектроПласт» является направление «Источники питания». Мы предлагаем Вам помощь Конструкторского отдела:

- Подбор оптимального решения, техническое обоснование при выборе компонента;
- Подбор аналогов;
- Консультации по применению компонента;
- Поставка образцов и прототипов;
- Техническая поддержка проекта;
- Защита от снятия компонента с производства.



#### Как с нами связаться

**Телефон:** 8 (812) 309 58 32 (многоканальный)

**Факс:** 8 (812) 320-02-42

**Электронная почта:** [org@eplast1.ru](mailto:org@eplast1.ru)

**Адрес:** 198099, г. Санкт-Петербург, ул. Калинина, дом 2, корпус 4, литера А.