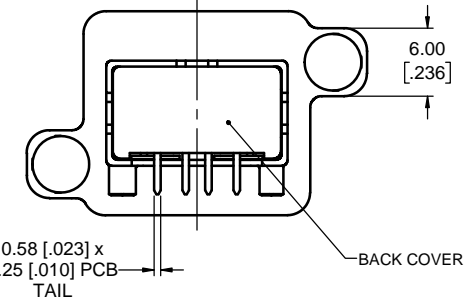
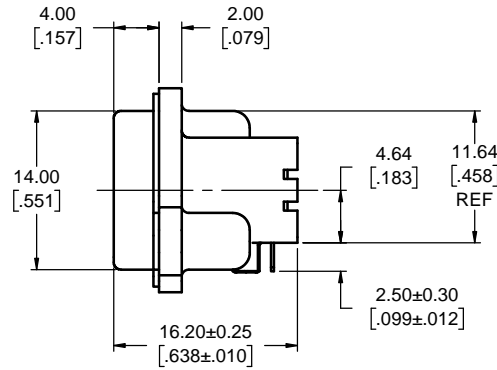
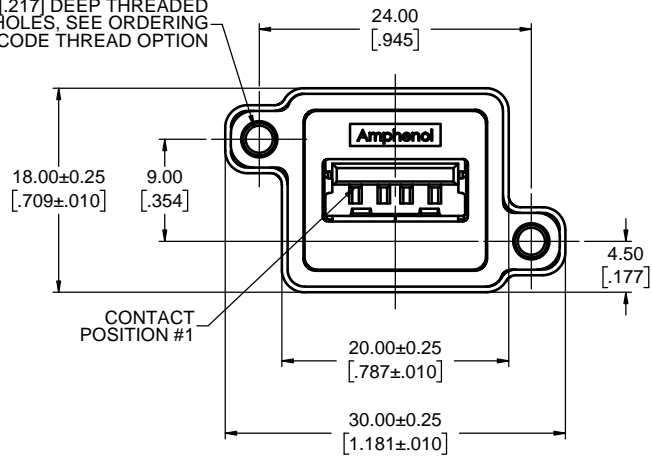
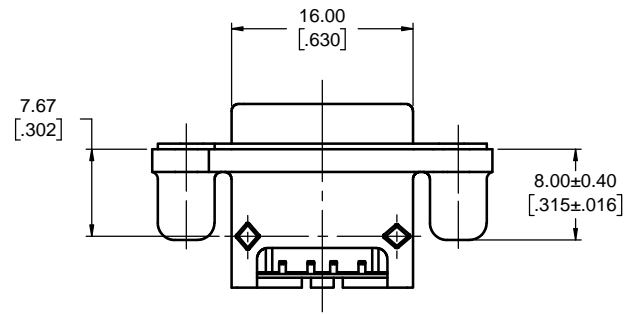


5.50 [.217] DEEP THREADED HOLES, SEE ORDERING CODE THREAD OPTION



| REVISIONS |                             |          |      |
|-----------|-----------------------------|----------|------|
| REV       | DESCRIPTION, ECN, EAR NO.   | DATE     | APPD |
| E         | PRODUCT DRAWING (EAR 13219) | JAN28/08 | K.L. |
| F         | PRODUCT DRAWING (EAR 14617) | OCT27/17 | K.L. |



**ORDERING CODE: MUSB-A111-XX**

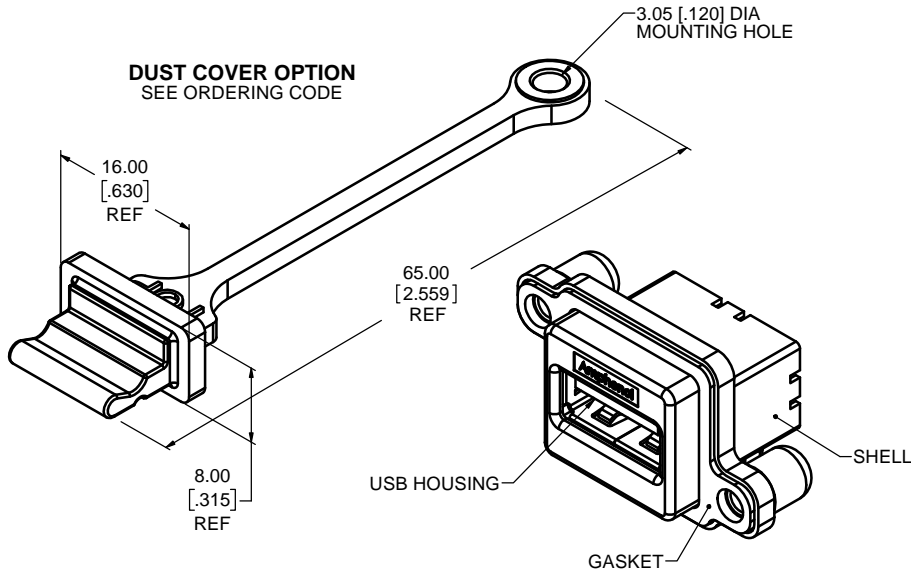
- SERIES, RUGGED USB
- USB SERIES 'A' RECEPTACLE, SINGLE PORT, RIGHT ANGLE PCB TAIL
- THREAD OPTION
  - 3 = #4-40 UNC THREAD
  - M = M3 x 0.5 THREAD
- DUST COVER OPTION
  - 0 = NO DUST COVER SUPPLIED
  - 1 = WITH GREY DUST COVER SUPPLIED
  - 5 = WITH BLACK DUST COVER SUPPLIED

**SPECIAL CONNECTORS**  
MANY UNIQUE FEATURES ARE READILY AVAILABLE TO SUIT CUSTOMER REQUIREMENTS. CONSULT WITH AMPHENOL CANADA FOR DETAILS.

**NOTES:**

- MATERIAL:**
  - ALL MATERIALS ARE RoHS COMPLIANT PER EU DIRECTIVE 2011/65/EU AND AMENDMENTS
  - OUTER SHELL - DIECAST ZINC ALLOY, NICKEL PLATED
  - CONTACTS - PHOSPHOR BRONZE, PLATED WITH 0.76 MICRONS (30 MICROINCHES) GOLD OVER 1.27 MICRONS (50 MICROINCHES) MINIMUM NICKEL ON THE MATING AREA WITH TIN PLATING ON THE TAILS.
  - USB HOUSING - ENGINEERING THERMOPLASTIC, HIGH TEMPERATURE RESISTANT, FLAMMABILITY RATING UL94V-0, BLACK.
  - USB SHELL & BACK COVER - COPPER ALLOY, NICKEL PLATED
  - GASKET - SILICONE RUBBER, BLACK
  - DUST COVER - SILICONE RUBBER WITH NICKEL PLATED BRASS MOUNTING INSERT. SEE ORDERING CODE FOR DUST COVER COLOUR OPTIONS.
- ENVIRONMENTAL PERFORMANCE PER IEC 60529 CODE IP67 FOR SEAL BETWEEN MATING AREA AND PCB SIDE OF CONNECTOR. GASKET PROVIDES SEAL TO INSIDE FACE OF ENCLOSURE PANEL. AVAILABLE DUST COVER PROVIDES ADDED PROTECTION.
- CURRENT RATING: 1.5 AMPERES
- CONTACT RESISTANCE: 30 MILLIOHMS MAXIMUM.
- OPERATING TEMPERATURE: -40°C TO +105°C.
- DUST COVERS MAY BE ORDERED SEPARATELY. SPECIFY
  - PART NUMBER MUSB-2A111-014BP FOR THE GREY COVER OR
  - PART NUMBER MUSB-2A111-024BP FOR THE BLACK COVER.

**DUST COVER OPTION**  
SEE ORDERING CODE



|                            |                        |           |         |
|----------------------------|------------------------|-----------|---------|
| UNLESS SPECIFIED OTHERWISE | DRAWN                  | S.SEMENOV | MAR1/07 |
| PRIMARY UNITS MILLIMETERS  | CHECKED                | S.SEMENOV | MAR1/07 |
| SECONDARY UNITS INCHES     | M.E. APPD              |           |         |
| REFERENCE IN PARENTHESES   | Q.A. APPD              |           |         |
| GENERAL TOLERANCES         | DWG APPR.              | A.GREEN   | MAR1/07 |
| 1 DECIMAL PLACE            | ENG. REL. NO.          |           |         |
| 2 DECIMAL PLACES ±0.15     | REF.                   |           |         |
| 3 DECIMAL PLACES           | THIRD ANGLE PROJECTION |           |         |
| ANGULAR DEGREES            | DO NOT SCALE DRAWING   |           |         |

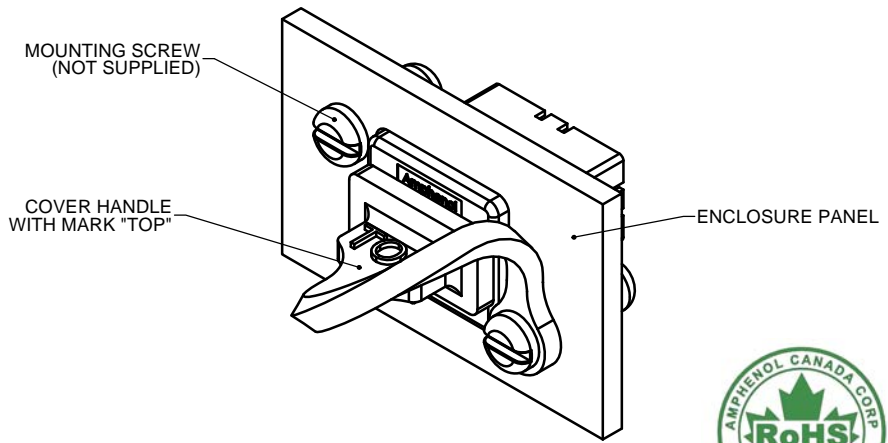
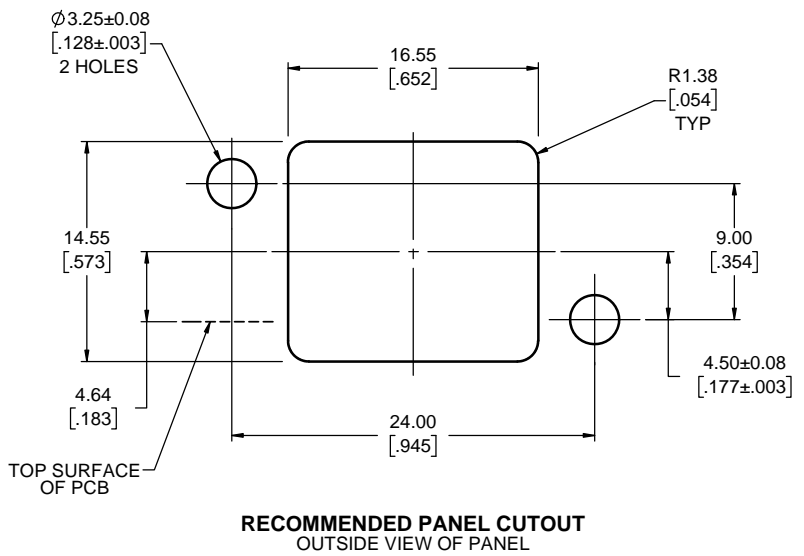
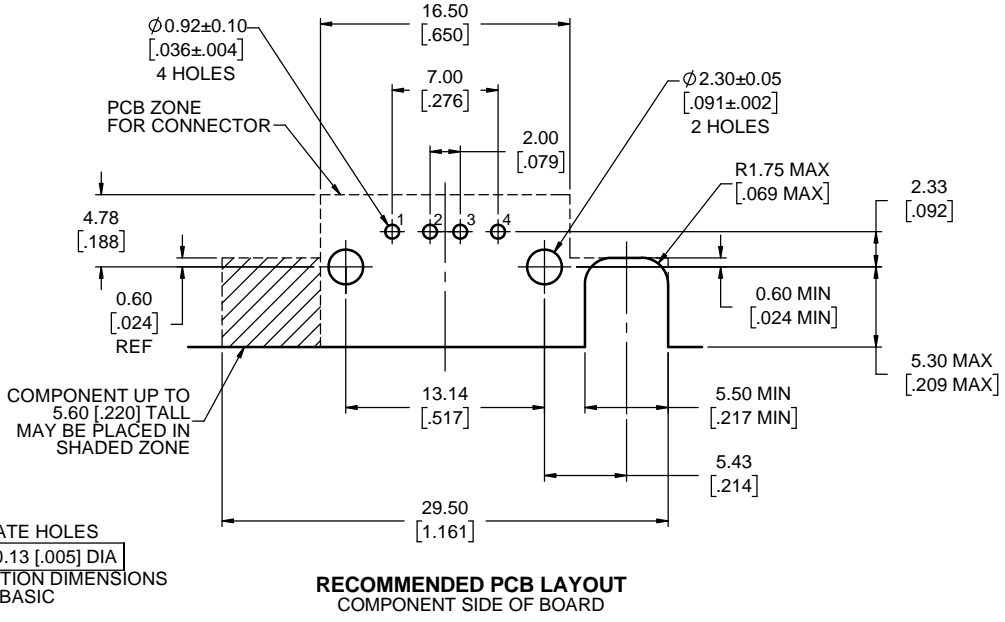
**Amphenol Canada Corp.**  
www.amphenolcanada.com

MUSB SERIES RUGGED USB CONNECTOR, SERIES 'A' RECEPTACLE, SINGLE PORT, RIGHT ANGLE PCB TAIL, THREAD & DUST COVER OPTIONS, RoHS COMPLAINT

DWG. NO. **P-MUSB-A111-XX** REV **F**

CODE ID NO. 03554 DWG SIZE: X SCALE: 3:1 SHEET 1 OF 2

| REVISIONS |                             |          |      |
|-----------|-----------------------------|----------|------|
| REV       | DESCRIPTION, ECN, EAR NO.   | DATE     | APPD |
| E         | PRODUCT DRAWING (EAR 13219) | JAN28/08 | K.L. |
| F         | PRODUCT DRAWING (EAR 14617) | OCT27/17 | K.L. |



|                            |                        |           |         |
|----------------------------|------------------------|-----------|---------|
| UNLESS SPECIFIED OTHERWISE | DRAWN                  | S.SEMENOV | MAR1/07 |
| PRIMARY UNITS MILLIMETERS  | CHECKED                | S.SEMENOV | MAR1/07 |
| SECONDARY INCHES           | M.E. APPD              |           |         |
| REFERENCE IN PARENTHESES   | Q.A. APPD              |           |         |
| GENERAL TOLERANCES         | DWG APPR.              | A.GREEN   | MAR1/07 |
| 1 DECIMAL PLACE            | ENG. REL. NO.          |           |         |
| 2 DECIMAL PLACES ±0.15     | REF.                   |           |         |
| 3 DECIMAL PLACES           | THIRD ANGLE PROJECTION |           |         |
| ANGULAR DEGREES            | DO NOT SCALE DRAWING   |           |         |

**Amphenol Canada Corp.**  
www.amphenolcanada.com

MUSB SERIES RUGGED USB CONNECTOR, SERIES 'A' RECEPTACLE, SINGLE PORT, RIGHT ANGLE PCB TAIL, THREAD & DUST COVER OPTIONS, RoHS COMPLAINT

DWG. NO. **P-MUSB-A111-XX** REV **F**

CODE ID NO. 03554 DWG SIZE: X SCALE: 4:1 SHEET 2 OF 2



Компания «ЭлектроПласт» предлагает заключение долгосрочных отношений при поставках импортных электронных компонентов на взаимовыгодных условиях!

Наши преимущества:

- Оперативные поставки широкого спектра электронных компонентов отечественного и импортного производства напрямую от производителей и с крупнейших мировых складов;
- Поставка более 17-ти миллионов наименований электронных компонентов;
- Поставка сложных, дефицитных, либо снятых с производства позиций;
- Оперативные сроки поставки под заказ (от 5 рабочих дней);
- Экспресс доставка в любую точку России;
- Техническая поддержка проекта, помощь в подборе аналогов, поставка прототипов;
- Система менеджмента качества сертифицирована по Международному стандарту ISO 9001;
- Лицензия ФСБ на осуществление работ с использованием сведений, составляющих государственную тайну;
- Поставка специализированных компонентов (Xilinx, Altera, Analog Devices, Intersil, Interpoint, Microsemi, Aeroflex, Peregrine, Syfer, Eurofarad, Texas Instrument, Miteq, Cobham, E2V, MA-COM, Hittite, Mini-Circuits, General Dynamics и др.);

Помимо этого, одним из направлений компании «ЭлектроПласт» является направление «Источники питания». Мы предлагаем Вам помощь Конструкторского отдела:

- Подбор оптимального решения, техническое обоснование при выборе компонента;
- Подбор аналогов;
- Консультации по применению компонента;
- Поставка образцов и прототипов;
- Техническая поддержка проекта;
- Защита от снятия компонента с производства.



#### Как с нами связаться

**Телефон:** 8 (812) 309 58 32 (многоканальный)

**Факс:** 8 (812) 320-02-42

**Электронная почта:** [org@eplast1.ru](mailto:org@eplast1.ru)

**Адрес:** 198099, г. Санкт-Петербург, ул. Калинина, дом 2, корпус 4, литера А.