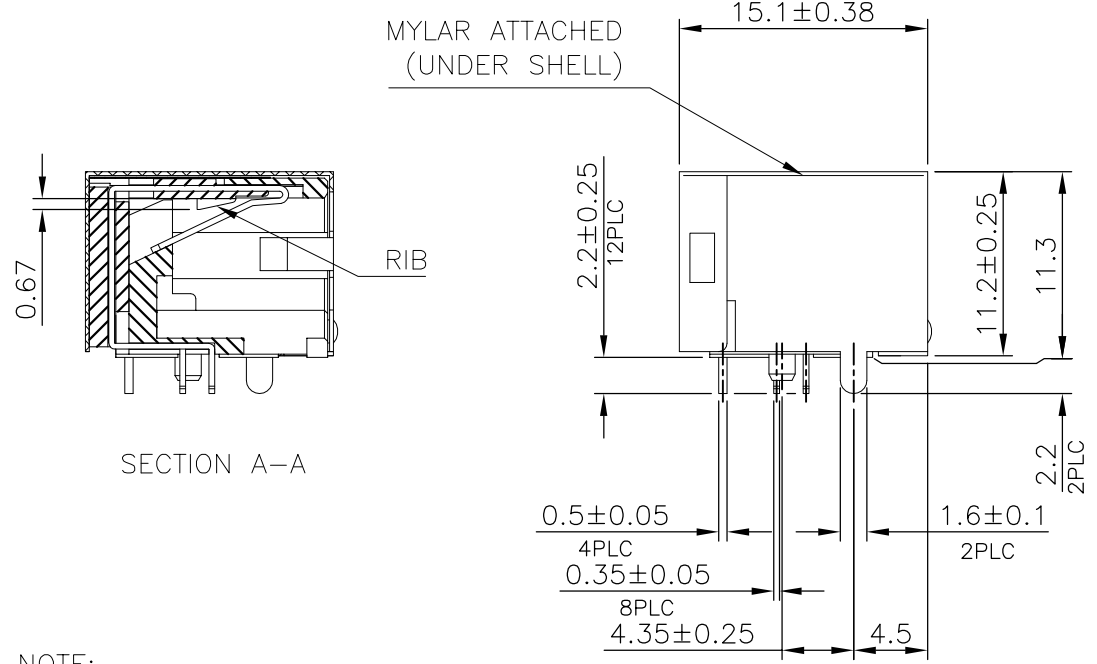
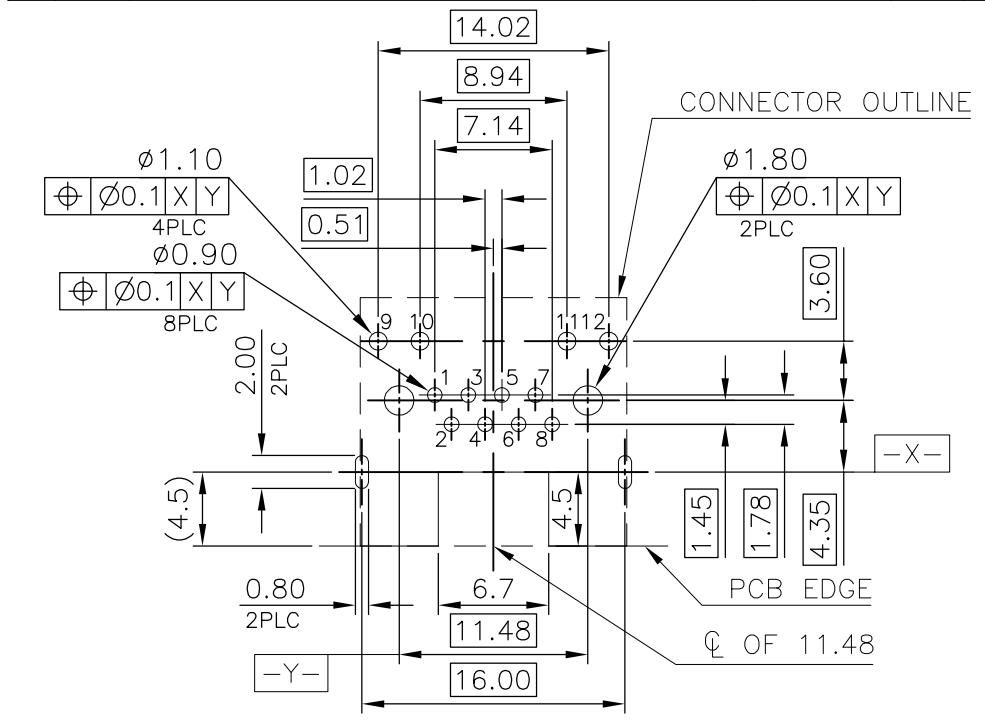
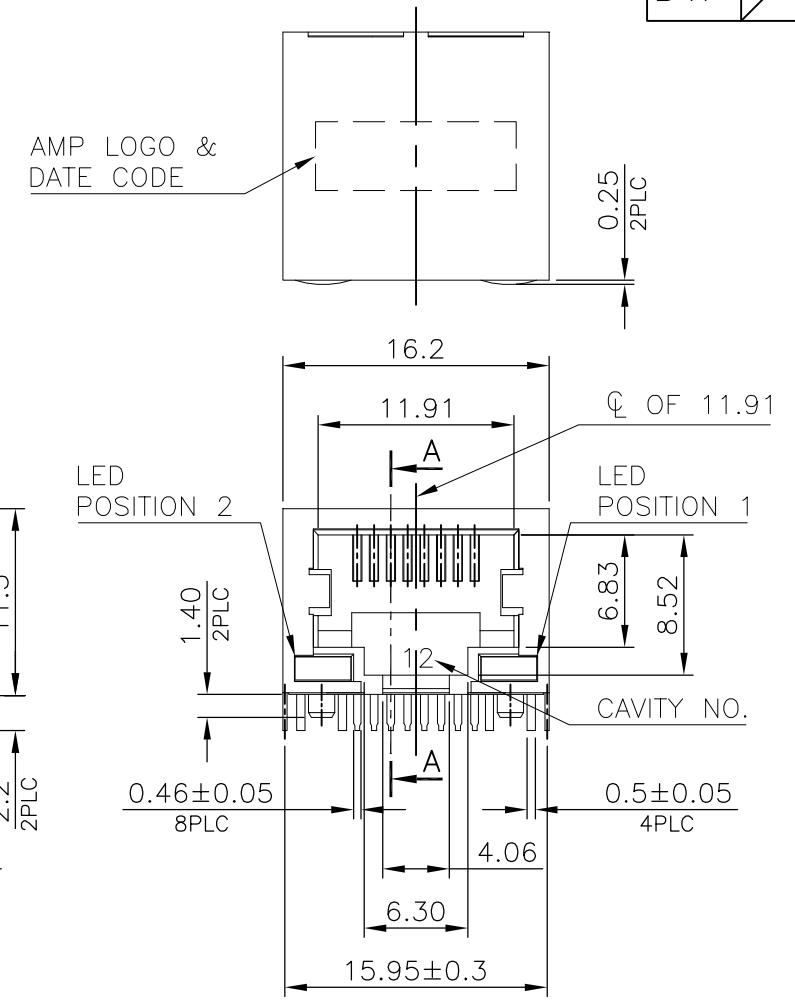
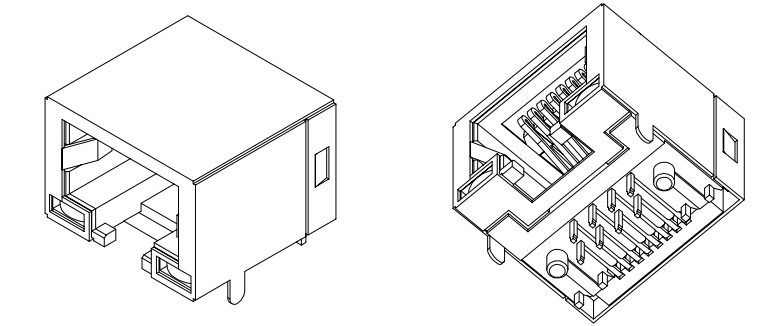
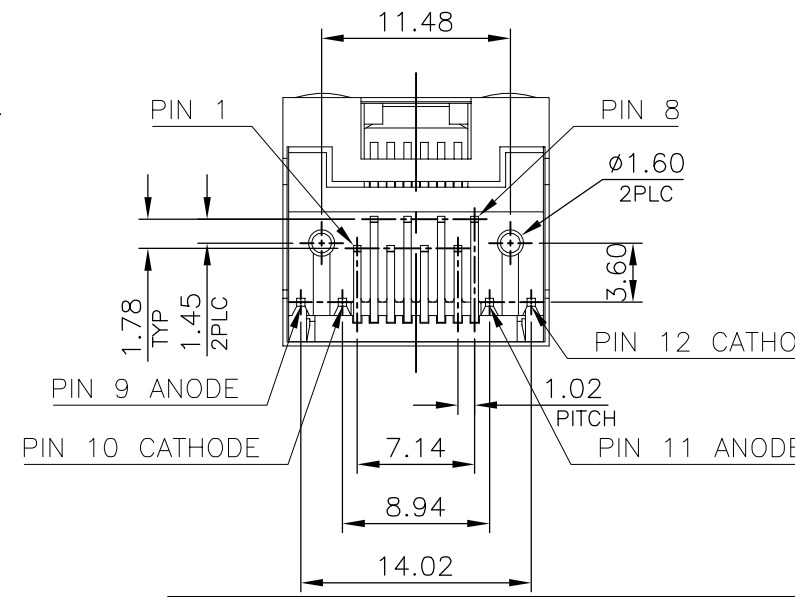


LOC	DIST	REVISIONS			
P	LTR	DESCRIPTION	DATE	DWN	APVD
DW	/				
	A6	REVISED PER ECO-14-015700	13OCT'14	LL	SH



- NOTE:
- MATERIAL:
 - HOUSING: PA46, WITH 30% GF, UL94V-0, BLACK COLOR.
 - INSERT HOUSING: PA46, WITH 30% GF, UL94V-0, BLACK COLOR.
 - CONTACTS: PHOSPHOR BRONZE.
 - SHELL: BRASS.
 - LED SOLDER TAIL: STEEL.
 - MYLAR: SILICONE POLYMER.
 - FINISH:
 - CONTACTS: (SEE TABLE) GOLD PLATED ON CONTACT AREA. GOLD FLASH ON SOLDER TAIL. 1.27um [50u"] MIN. NICKEL UNDERPLATED OVERALL.
 - SHELL: 0.508um [20u"] MIN. NICKEL PLATED.
 - LED: 1.02um [40u"] COPPER UNDERPLATED OVERALL. 1.27um [50u"] NICKEL OVERALL. 1.27um [50u"] SILVER ON BONDING AREA. 2.54um [100u"] BRIGHT-TIN ON SOLDER AREA.
 - LED MUST BE REFLOW COMPATIBLE TO FOLLOWING TEMPERATURE PROFILE (FOR 1 CYCLE): ABOVE 160°C FOR 120 SECONDS, PEAKING AT 230°C FOR 6~8 SECONDS.
 - LED DEFECT RATE IS 6000 PPM MAX. AFTER IR REFLOW PROCESS AS NOTE 3.
 - APPLIED TO WAVE SOLDERING PROCESS.
 - OBsolete PARTS: OBsolete CIS STREAMLINING PER D.RENAUD/D.SINISI.



TRAY	INDICATOR COLOR	MIN. GOLD THICKNESS	PART NUMBER
OBSOLETE	YELLOW GREEN	1.27um [50u"]	1734509-8
		0.762um [30u"]	1734509-7
		0.381um [15u"]	1734509-6
	GREEN YELLOW	0.152um [6u"]	1734509-5
		1.27um [50u"]	1734509-4
		0.762um [30u"]	1734509-3
		0.381um [15u"]	1734509-2
		0.152um [6u"]	1734509-1

THIS DRAWING IS A CONTROLLED DOCUMENT.

DWN O. HU 03OCT2005
 CHK S. HOU 03OCT2005
 APVD W.J. KE 03OCT2005

TE Connectivity

NAME: MODULAR JACK RJ45 8P8C, WITH SHELL, DIP, REVERSE TYPE

PRODUCT SPEC: 108-57527

APPLICATION SPEC

WEIGHT: -

CUSTOMER DRAWING

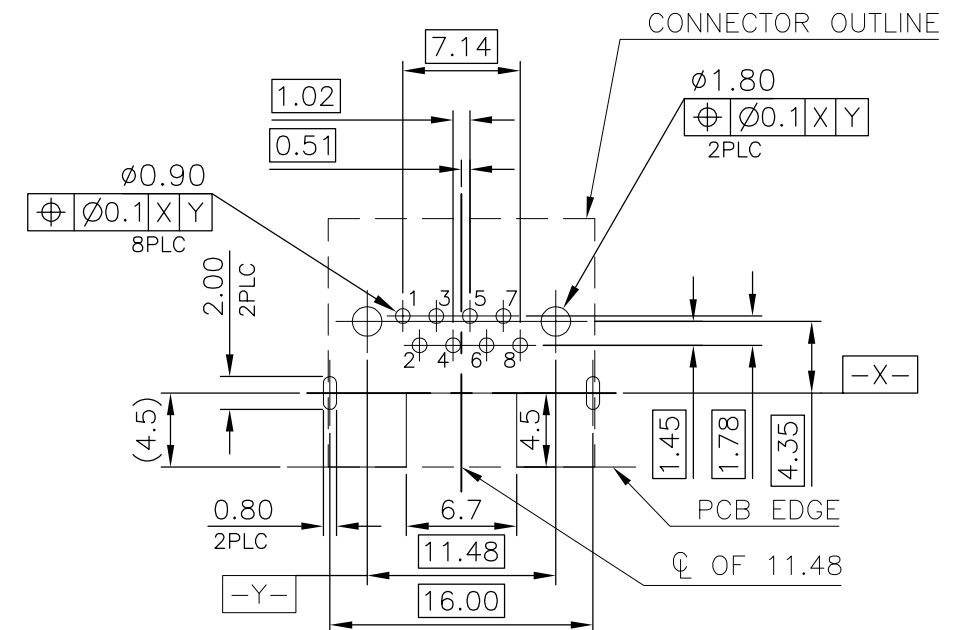
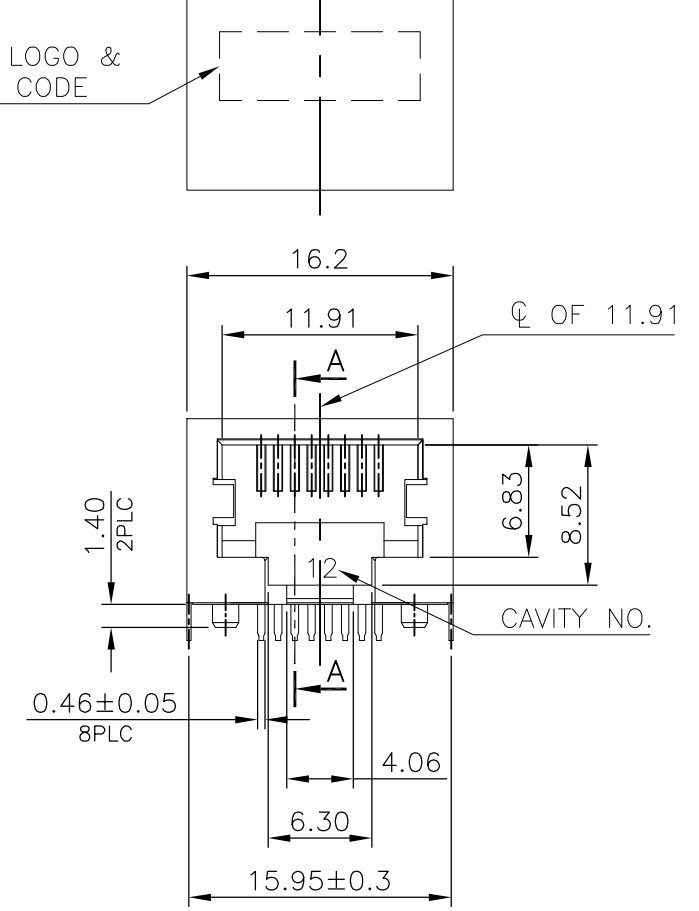
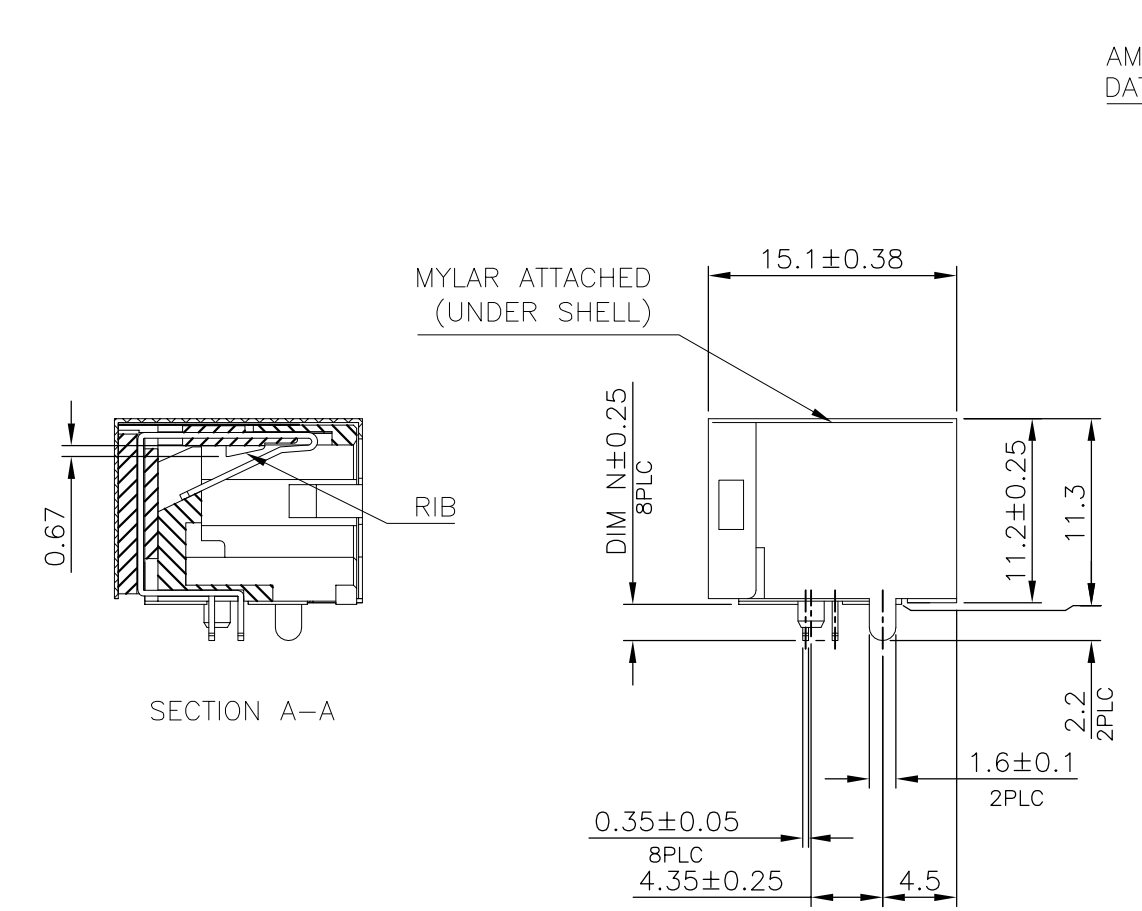
SCALE: -

SHEET: 1 OF 4

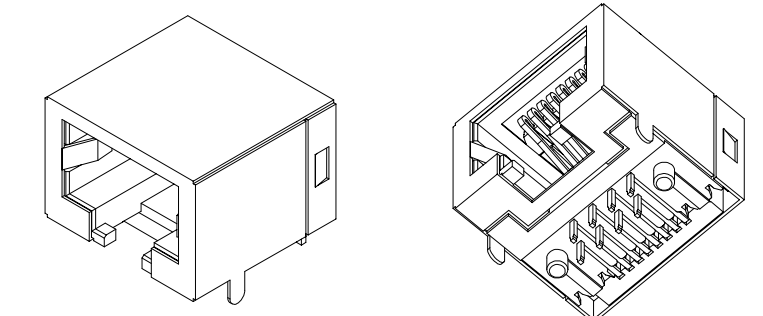
REV: A6

RESTRICTED TO: -

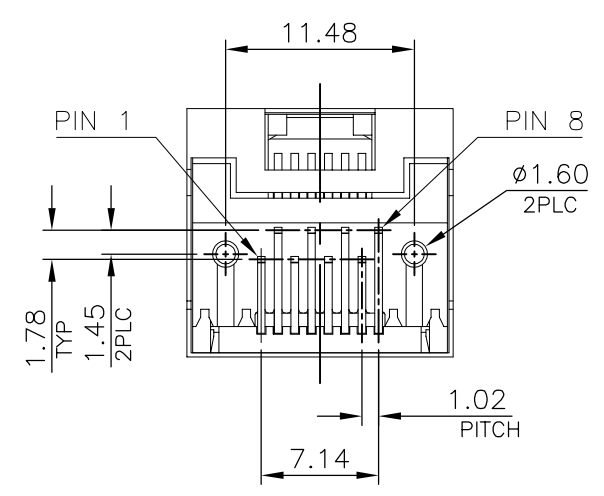
LOC	DIST	REVISIONS				
P	LTR	DESCRIPTION	DATE	DWN	APVD	
DW		SEE SHEET 1.				



RECOMMENDED PCB LAYOUT (TOP VIEW)
 PCB THICKNESS: 1.6MM, TOLERANCE: ±0.05



- NOTE:
- MATERIAL:
 - HOUSING: PA46, WITH 30% GF, UL94V-0, BLACK COLOR. OR LCP WITH 30% G.F. UL94V-0, BLACK COLOR. (SEE TABLE)
 - INSERT HOUSING: PA46, WITH 30% GF, UL94V-0, BLACK COLOR. OR LCP WITH 30% G.F. UL94V-0, BLACK COLOR. (SEE TABLE)
 - CONTACTS: PHOSPHOR BRONZE.
 - SHELL: BRASS.
 - MYLAR: SILICONE POLYMER.
 - FINISH:
 - CONTACTS: (SEE TABLE) GOLD PLATED ON CONTACT AREA. GOLD FLASH ON SOLDER TAIL. 1.27um [50u"] MIN. NICKEL UNDERPLATED OVERALL.
 - SHELL: 0.508um [20u"] MIN. NICKEL PLATED.
 - APPLIED TO WAVE SOLDERING PROCESS.
- △ OBSOLETE PARTS: OBSOLETE CIS STREAMLINING PER D.RENAUD/D.SINISI.



△ OBSOLETE	LCP	TAPE & REEL	3.5	0.152um[6u"]	1-1734509-5
	PA46	TAPE & REEL	2.2	1.27um[50u"]	1-1734509-4
				0.762um[30u"]	1-1734509-3
				0.381um[15u"]	1-1734509-2
				0.152um[6u"]	1-1734509-1
	HOUSING&INSERT MATERIAL	PACKAGE	DIM N	MIN. GOLD THICKNESS	PART NUMBER

THIS DRAWING IS A CONTROLLED DOCUMENT.		DWN	TE Connectivity			
DIMENSIONS: mm		CHK				
TOLERANCES UNLESS OTHERWISE SPECIFIED:		APVD	NAME MODULAR JACK RJ45 8P8C, WITH SHELL, DIP, REVERSE TYPE			
0 PLC ± - 1 PLC ± 0.3 2 PLC ± 0.2 3 PLC ± 0.15 4 PLC ± - ANGLES ± 3°		PRODUCT SPEC				
MATERIAL		APPLICATION SPEC	SIZE	CAGE CODE	DRAWING NO	RESTRICTED TO
		WEIGHT	A3	00779	1734509	
		CUSTOMER DRAWING	SCALE	SHEET	REV	
				2 OF 4	A6	

4

3

2

1

THIS DRAWING IS UNPUBLISHED.

RELEASED FOR PUBLICATION

-. - .

© COPYRIGHT 2011 BY TYCO ELECTRONICS CORPORATION. ALL RIGHTS RESERVED.

LOC

DIST

REVISIONS

DW

P

LTR

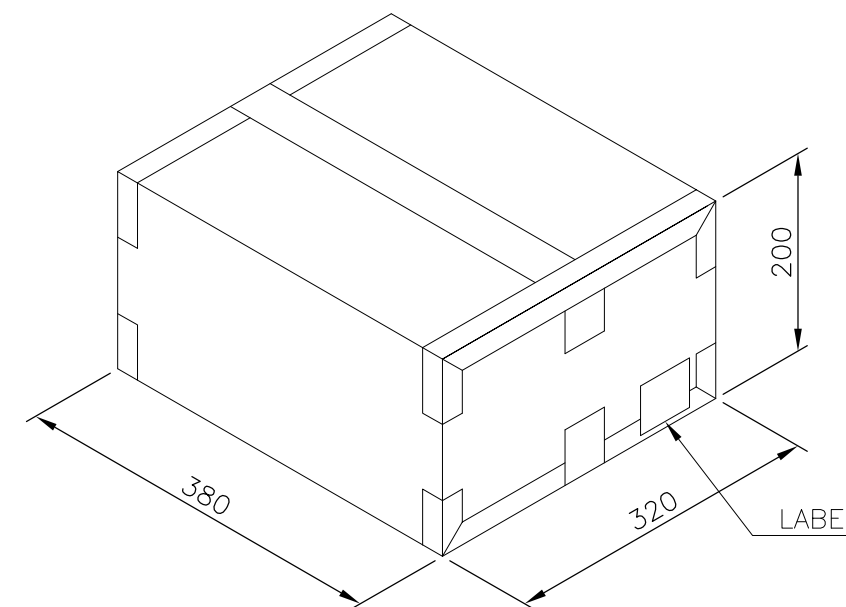
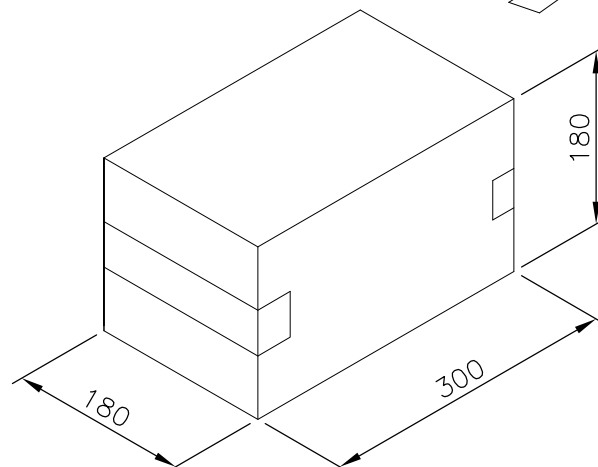
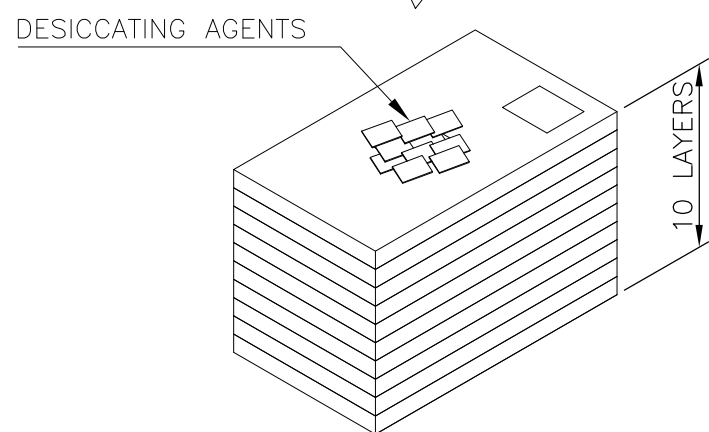
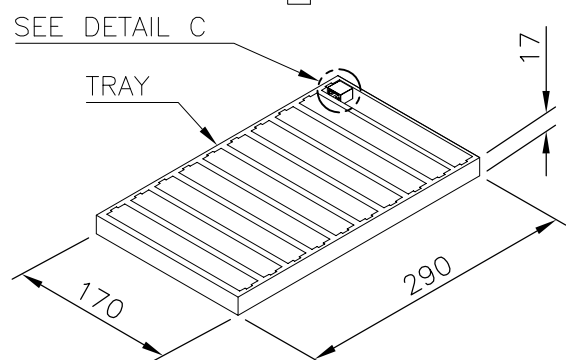
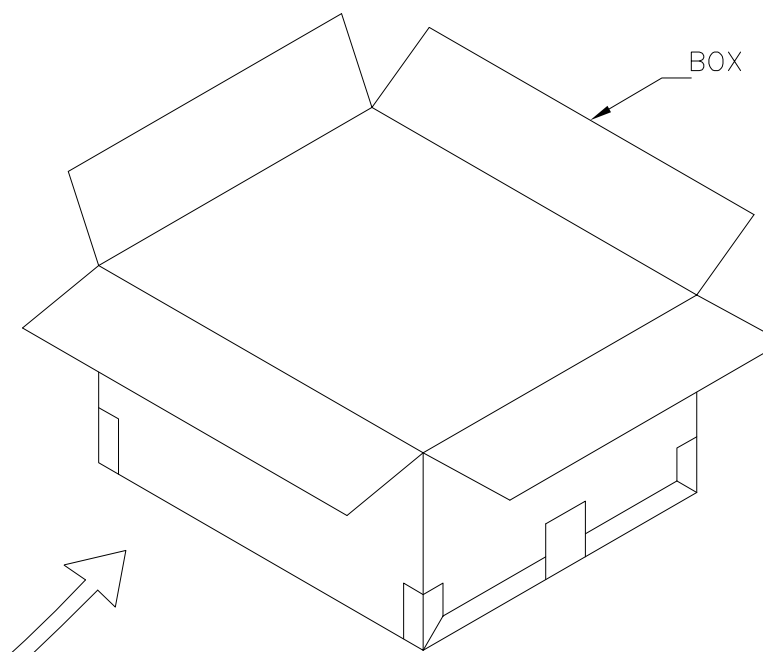
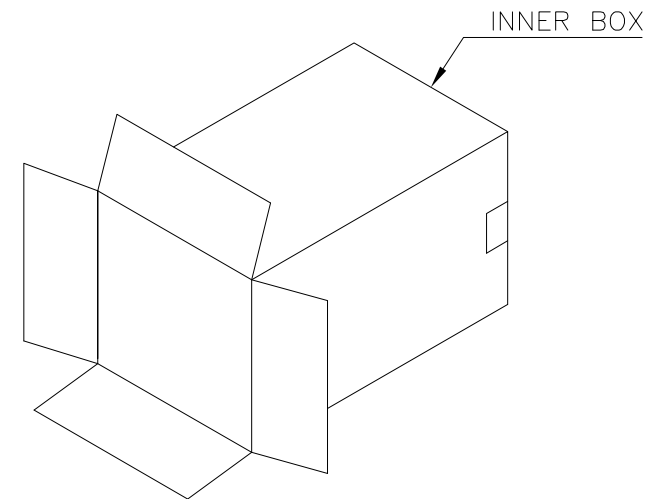
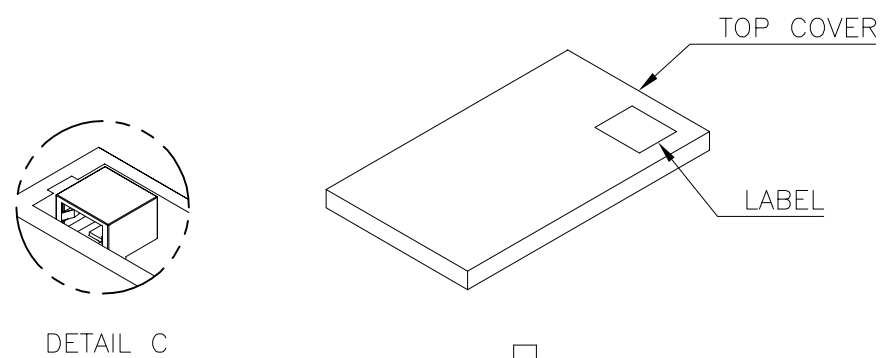
DESCRIPTION

DATE

DWN

APVD

SEE SHEET 1.



NOTES:

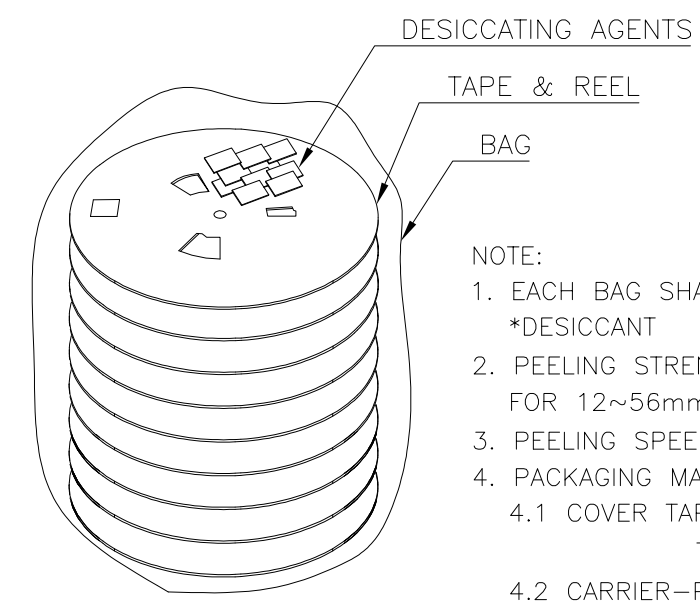
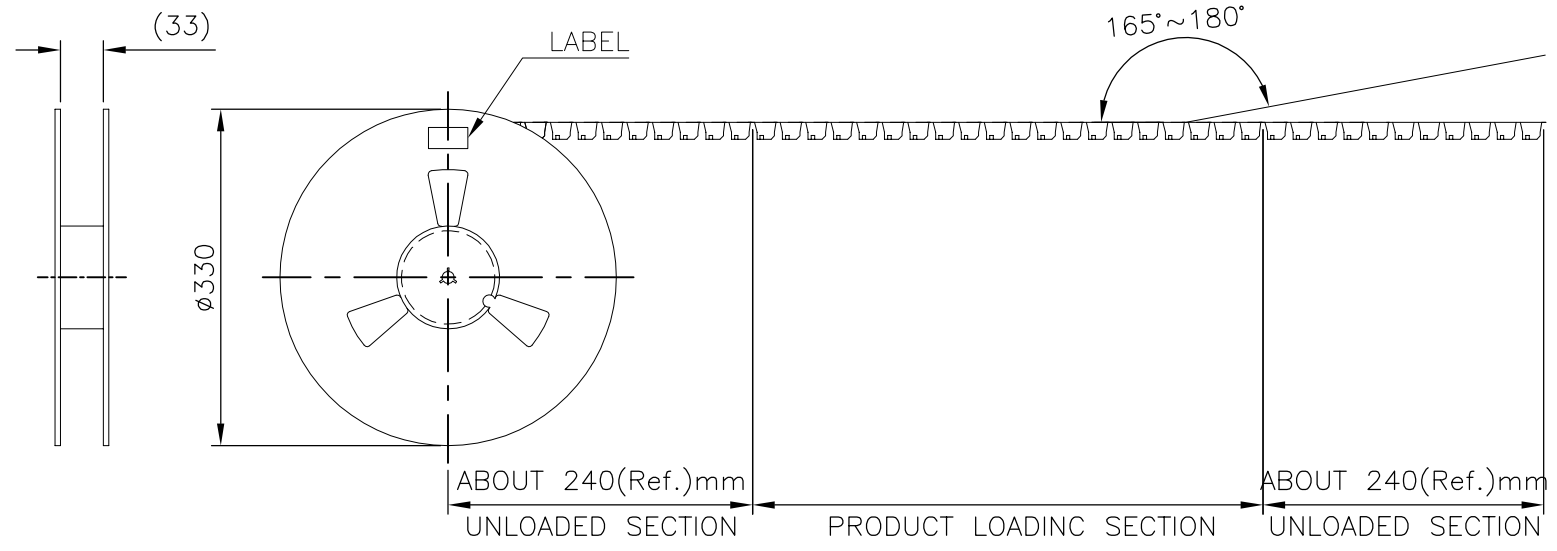
- 1. MATERIAL:
TRAY: PVC.
BOX: CORRUGATED FIBER.
- 2. DIMENSION: SEE DRAWING
- 3. QUANTITY: SEE TABLE
- 4. WEIGHT: SEE TABLE

9.65Kg	7.65Kg	90	20	1800	1734509-X
GROSS WEIGHT	NET WEIGHT	PCS /TRAY	TRAY /BOX	PCS /BOX	PART NUMBER

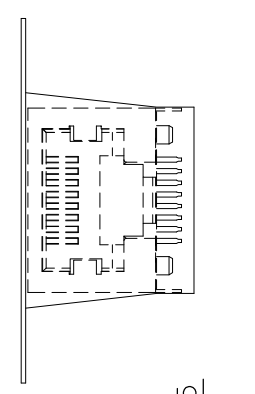
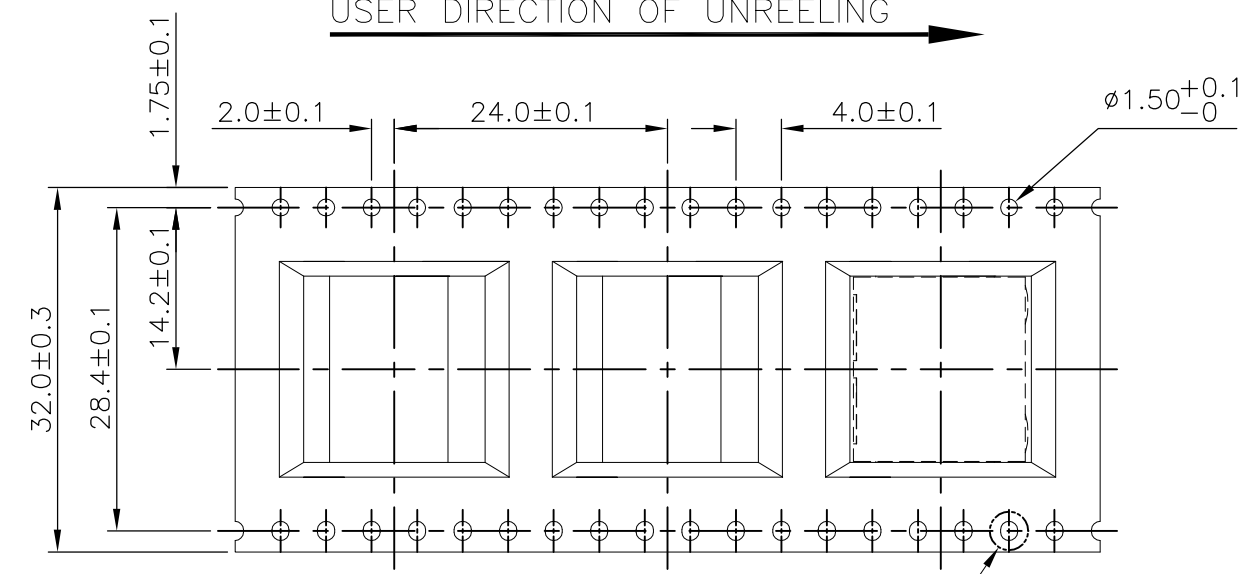
THIS DRAWING IS A CONTROLLED DOCUMENT.		DWN	TE Connectivity NAME MODULAR JACK RJ45 8P8C, WITH SHELL, DIP, REVERSE TYPE		
DIMENSIONS: mm		CHK			
TOLERANCES UNLESS OTHERWISE SPECIFIED:		APVD			
0 PLC ± - 1 PLC ± 0.3 2 PLC ± 0.2 3 PLC ± 0.15 4 PLC ± - ANGLES ± 3°		PRODUCT SPEC			
MATERIAL		FINISH	APPLICATION SPEC	SIZE	RESTRICTED TO
			WEIGHT	CAGE CODE	
			CUSTOMER DRAWING	DRAWING NO	
				A3 00779 C=1734509	
				SCALE	SHEET 3 of 4
					REV A6

THIS DRAWING IS UNPUBLISHED. RELEASED FOR PUBLICATION
 © COPYRIGHT 2011 BY TYCO ELECTRONICS CORPORATION. ALL RIGHTS RESERVED.

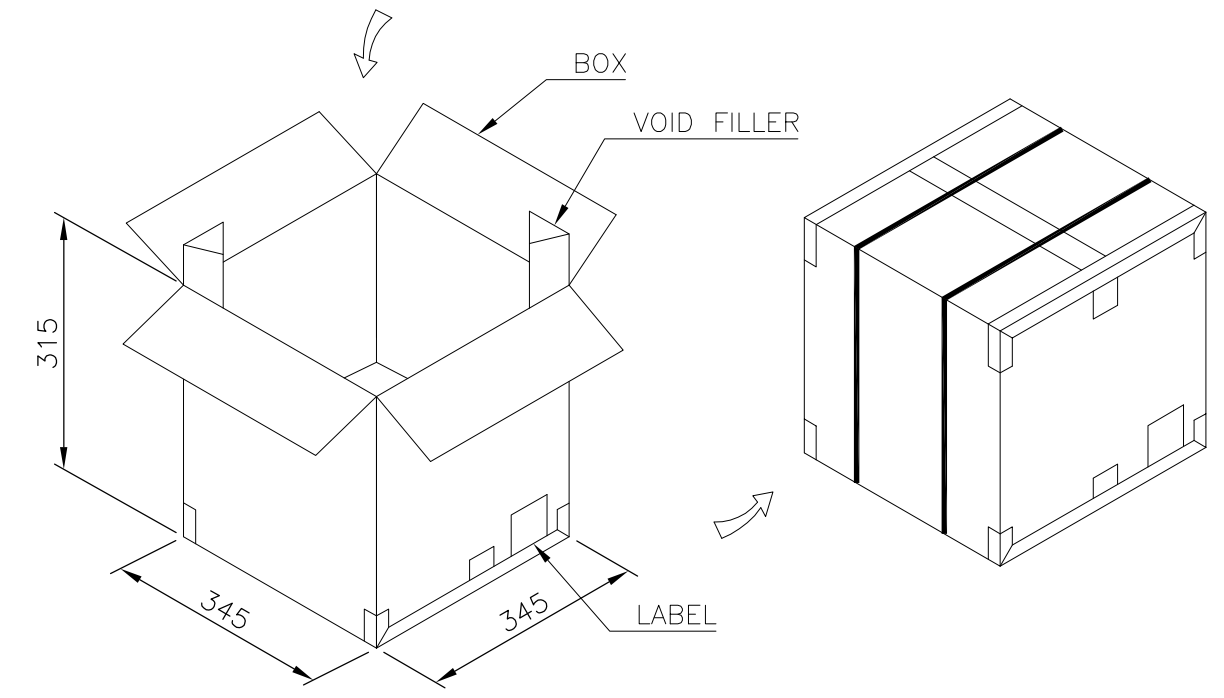
LOC	DIST	REVISIONS				
P	LTR	DESCRIPTION	DATE	DWN	APVD	
		SEE SHEET 1.				



USER DIRECTION OF UNREELING →



DETAIL C
SCALE 4:1



9.20KG	5.77KG	180	8	1440	1-1734509-X
GROSS WEIGHT	NET WEIGHT	PCS /REEL	REEL /BOX	PCS /BOX	PART NUMBER

THIS DRAWING IS A CONTROLLED DOCUMENT.		DWN	TE Connectivity		
DIMENSIONS: mm		CHK			
TOLERANCES UNLESS OTHERWISE SPECIFIED:		APVD	NAME		
0 PLC ±		PRODUCT SPEC	MODULAR JACK RJ45 8P8C, WITH SHELL, DIP, REVERSE TYPE		
1 PLC ±0.3		APPLICATION SPEC	SIZE	CAGE CODE	DRAWING NO
2 PLC ±0.2		WEIGHT	A3	00779	C=1734509
3 PLC ±0.15		CUSTOMER DRAWING	SCALE		SHEET 4 OF 4
4 PLC ±			REV		A6
ANGLES ±3'					
MATERIAL					
FINISH					



Компания «ЭлектроПласт» предлагает заключение долгосрочных отношений при поставках импортных электронных компонентов на взаимовыгодных условиях!

Наши преимущества:

- Оперативные поставки широкого спектра электронных компонентов отечественного и импортного производства напрямую от производителей и с крупнейших мировых складов;
- Поставка более 17-ти миллионов наименований электронных компонентов;
- Поставка сложных, дефицитных, либо снятых с производства позиций;
- Оперативные сроки поставки под заказ (от 5 рабочих дней);
- Экспресс доставка в любую точку России;
- Техническая поддержка проекта, помощь в подборе аналогов, поставка прототипов;
- Система менеджмента качества сертифицирована по Международному стандарту ISO 9001;
- Лицензия ФСБ на осуществление работ с использованием сведений, составляющих государственную тайну;
- Поставка специализированных компонентов (Xilinx, Altera, Analog Devices, Intersil, Interpoint, Microsemi, Aeroflex, Peregrine, Syfer, Eurofarad, Texas Instrument, Miteq, Cobham, E2V, MA-COM, Hittite, Mini-Circuits, General Dynamics и др.);

Помимо этого, одним из направлений компании «ЭлектроПласт» является направление «Источники питания». Мы предлагаем Вам помощь Конструкторского отдела:

- Подбор оптимального решения, техническое обоснование при выборе компонента;
- Подбор аналогов;
- Консультации по применению компонента;
- Поставка образцов и прототипов;
- Техническая поддержка проекта;
- Защита от снятия компонента с производства.



Как с нами связаться

Телефон: 8 (812) 309 58 32 (многоканальный)

Факс: 8 (812) 320-02-42

Электронная почта: org@eplast1.ru

Адрес: 198099, г. Санкт-Петербург, ул. Калинина, дом 2, корпус 4, литера А.