

4

3

2

1

THIS DRAWING IS UNPUBLISHED.

RELEASED FOR PUBLICATION

- . - .

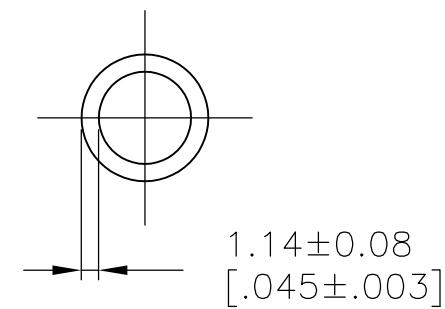
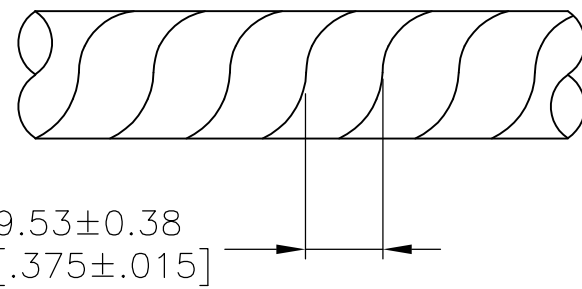
© COPYRIGHT - BY TYCO ELECTRONICS CORPORATION.

ALL RIGHTS RESERVED.

LOC
CMDIST
0

REVISIONS

| P | LTR | DESCRIPTION | DATE | DWN | APVD |
|---|-----|---------------------------|---------|-----|------|
| | AJ2 | ECO-06-017742 | 27JUL06 | BSV | DC |
| | AJ3 | REVISED PER ECO-09-021510 | 10SEP09 | KK | AEG |



1. MAX BUNDLE RANGE: 4.78[.188] TO 50.80[2.000].
 2. WEIGHT PER 304.8M[1000ft]: 5.22kg[11.5lb].
 3. OVERALL LENGTH TO BE WITHIN +1 Ft -0 Ft.
 4. ONE SPLICE PER BOX IS ALLOWABLE.
- △ 5. OBSOLETE PARTS: OBSOLETE CIS STREAMLINING PER D.RENAUD/D.SINISI

| SUBSIDIARY USE ONLY | 30.48M [100 FT] BOX | BLACK | 500030-2-△5 |
|---------------------|---------------------|-------|-------------|
| | 15.24M [50 FT] BOX | BLACK | 500030-1 |
| | LENGTH | COLOR | PART NUMBER |

| | | | | |
|----------------------------------------|--|-------------------------------|-------------------------------------------------------------|------------------------|
| THIS DRAWING IS A CONTROLLED DOCUMENT. | | DWN W.CHANDLER 03JAN94 | Tyco Electronics Corporation Harrisburg, PA 17105-3608 | |
| DIMENSIONS: mm [INCHES] | | CHK W.CHANDLER 03JAN94 | | |
| TOLERANCES UNLESS OTHERWISE SPECIFIED: | | APVD W.CHANDLER 03JAN94 | NAME SPIRAP, POLYETHYLENE, OUTDOOR, 1/4 INCH DIAMETER | |
| | | PRODUCT SPEC | RESTRICTED TO | |
| MATERIAL POLYETHYLENE | | FINISH - | WEIGHT - | SIZE A3 |
| | | | CAGE CODE 00779 | DRAWING NO C-500030 |
| | | | SCALE 2:1 | SHEET 1 OF 1 |
| | | | CUSTOMER DRAWING | REV AJ3 |



Компания «ЭлектроПласт» предлагает заключение долгосрочных отношений при поставках импортных электронных компонентов на взаимовыгодных условиях!

Наши преимущества:

- Оперативные поставки широкого спектра электронных компонентов отечественного и импортного производства напрямую от производителей и с крупнейших мировых складов;
- Поставка более 17-ти миллионов наименований электронных компонентов;
- Поставка сложных, дефицитных, либо снятых с производства позиций;
- Оперативные сроки поставки под заказ (от 5 рабочих дней);
- Экспресс доставка в любую точку России;
- Техническая поддержка проекта, помощь в подборе аналогов, поставка прототипов;
- Система менеджмента качества сертифицирована по Международному стандарту ISO 9001;
- Лицензия ФСБ на осуществление работ с использованием сведений, составляющих государственную тайну;
- Поставка специализированных компонентов (Xilinx, Altera, Analog Devices, Intersil, Interpoint, Microsemi, Aeroflex, Peregrine, Syfer, Eurofarad, Texas Instrument, Miteq, Cobham, E2V, MA-COM, Hittite, Mini-Circuits, General Dynamics и др.);

Помимо этого, одним из направлений компании «ЭлектроПласт» является направление «Источники питания». Мы предлагаем Вам помощь Конструкторского отдела:

- Подбор оптимального решения, техническое обоснование при выборе компонента;
- Подбор аналогов;
- Консультации по применению компонента;
- Поставка образцов и прототипов;
- Техническая поддержка проекта;
- Защита от снятия компонента с производства.



Как с нами связаться

Телефон: 8 (812) 309 58 32 (многоканальный)

Факс: 8 (812) 320-02-42

Электронная почта: org@eplast1.ru

Адрес: 198099, г. Санкт-Петербург, ул. Калинина, дом 2, корпус 4, литера А.