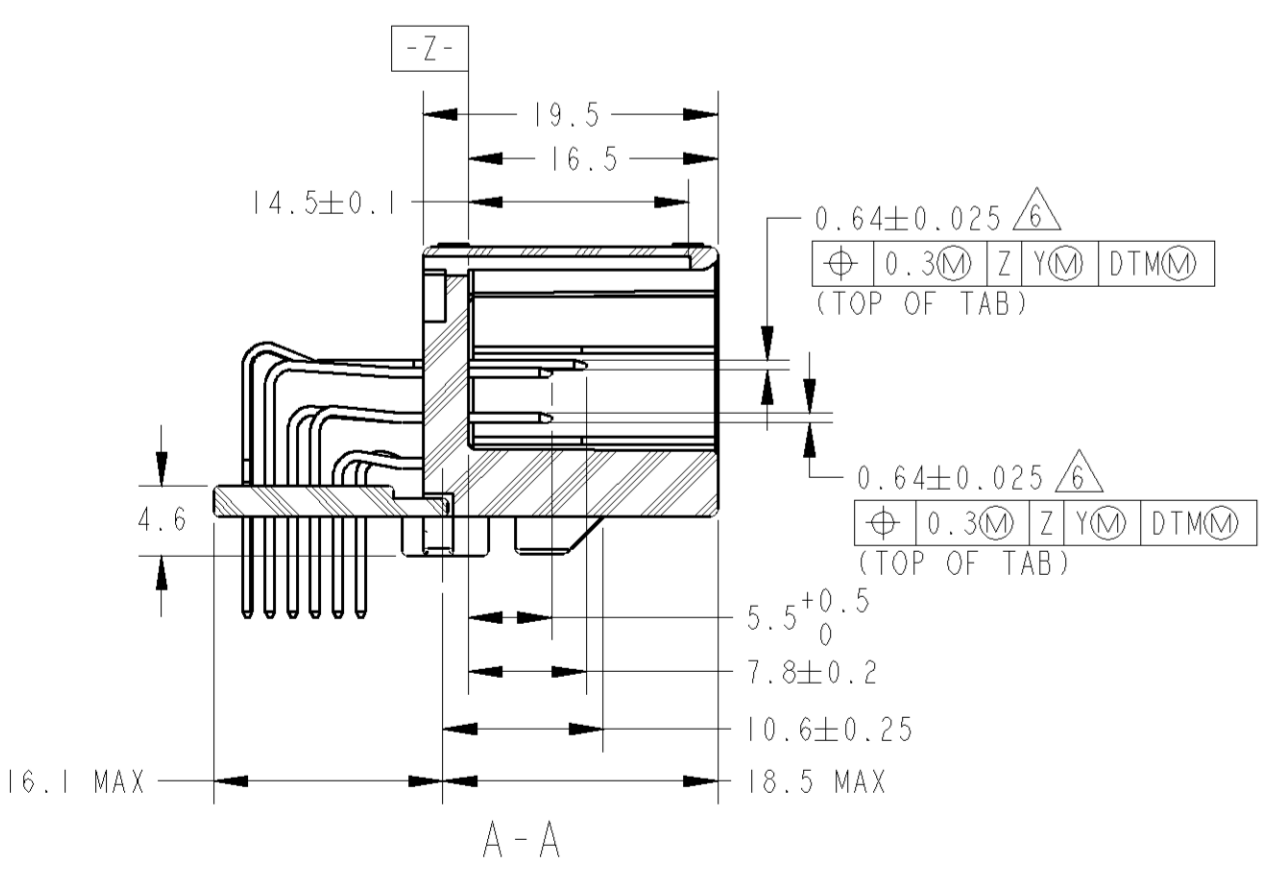
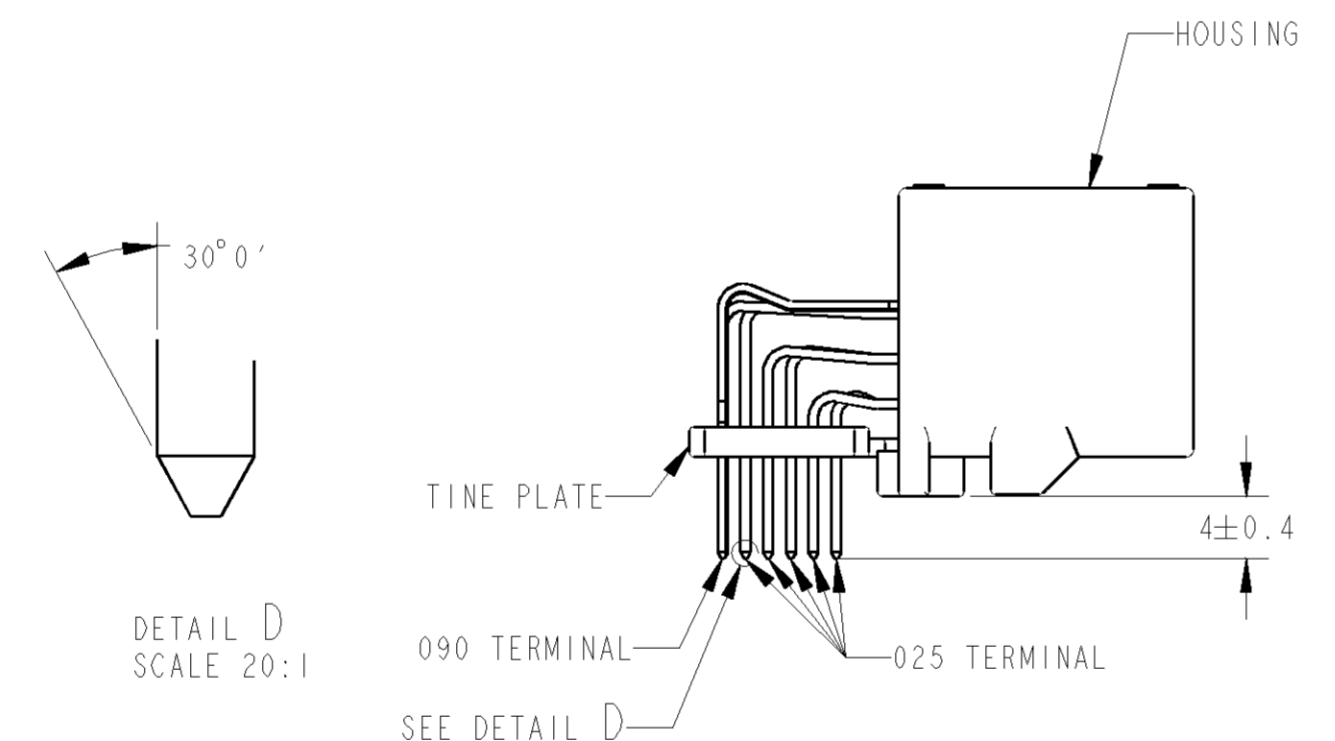
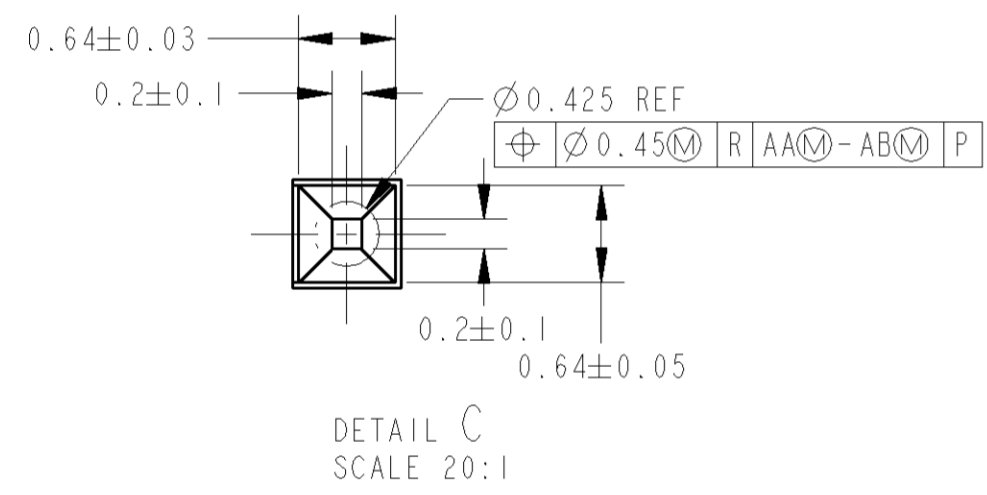
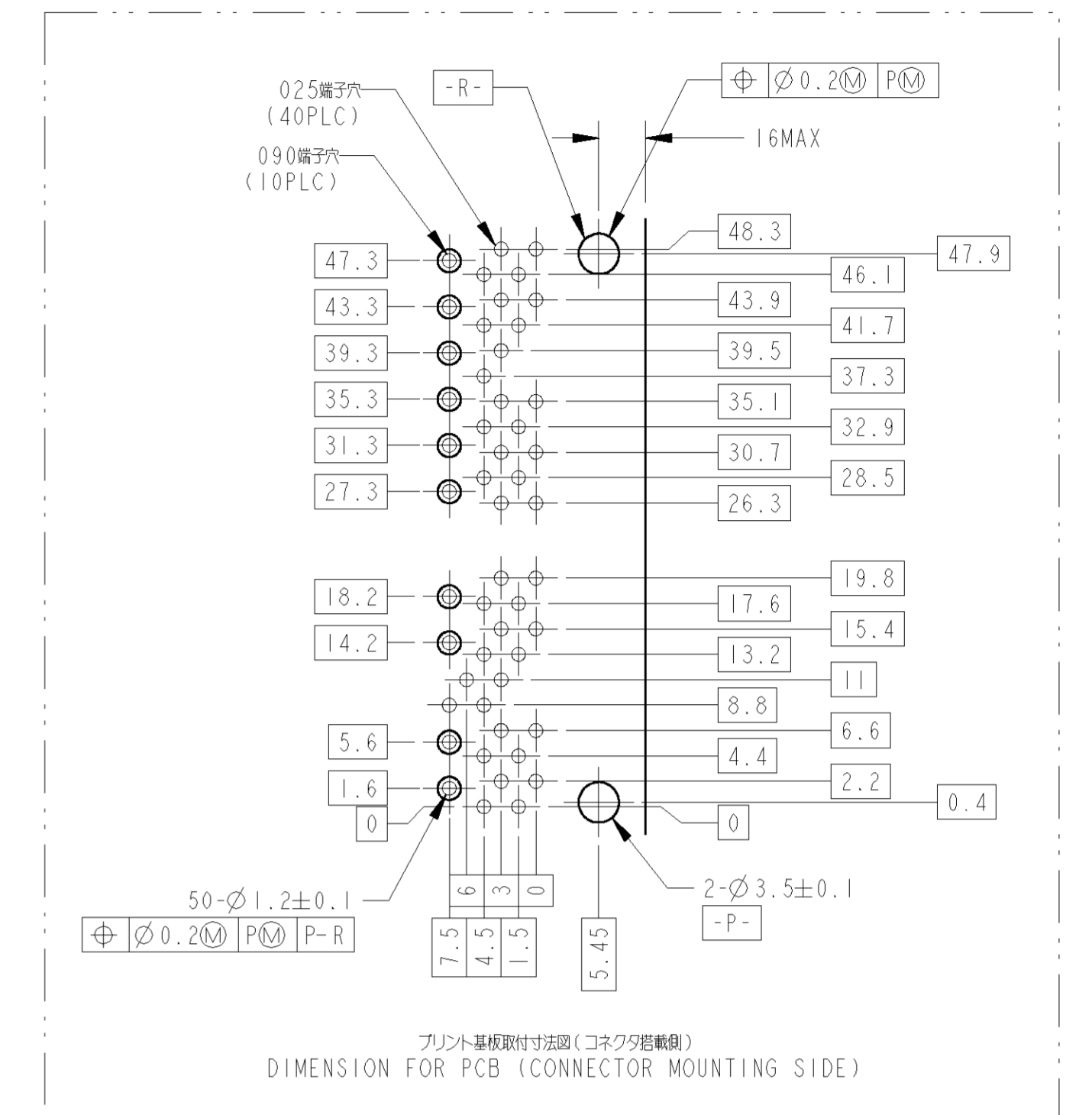
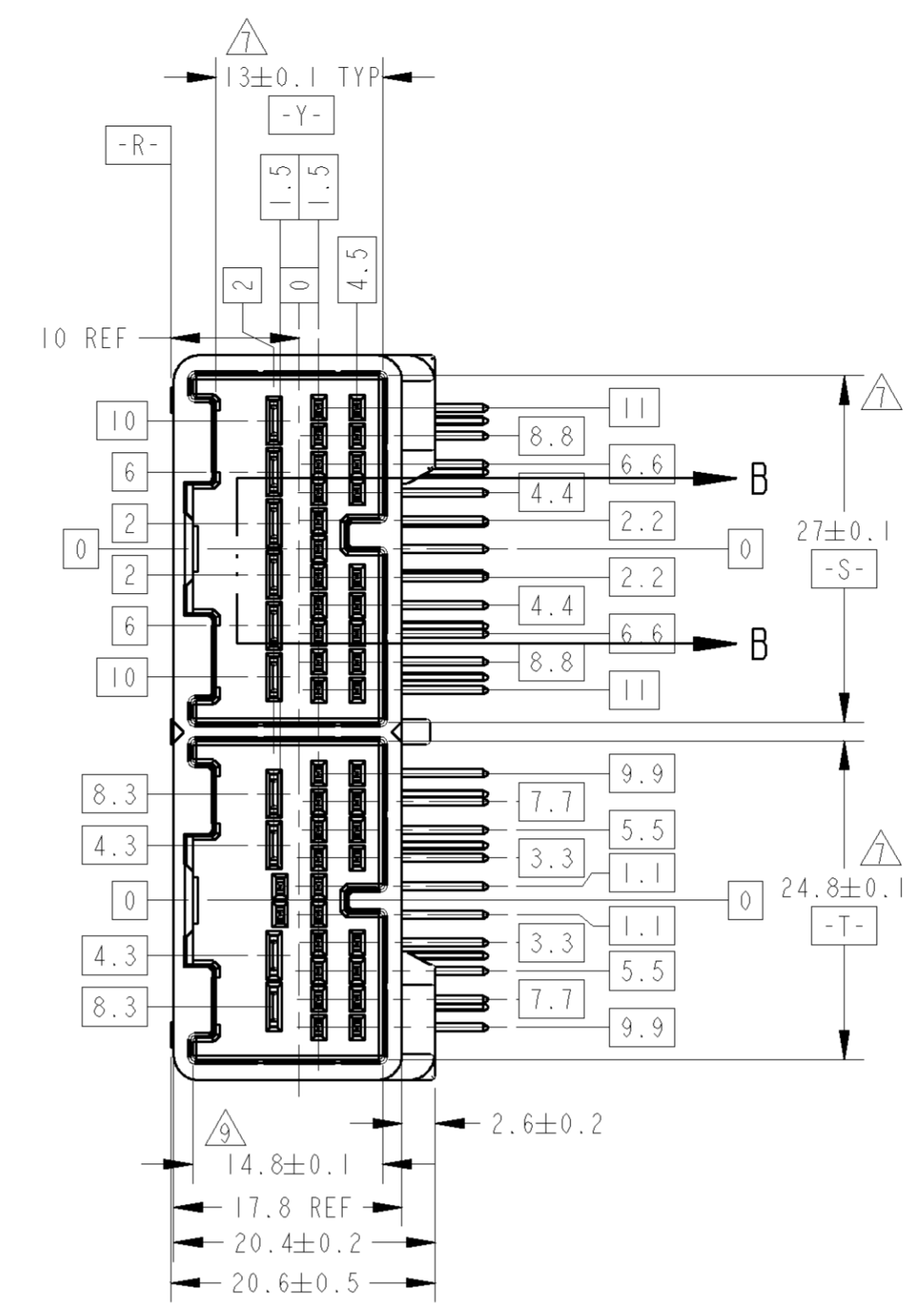
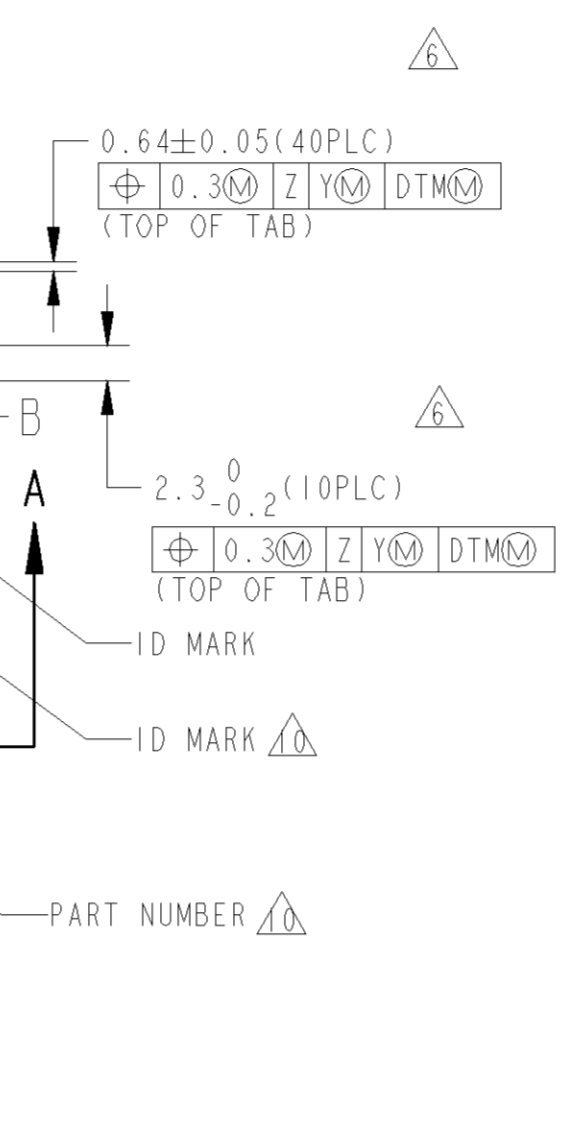
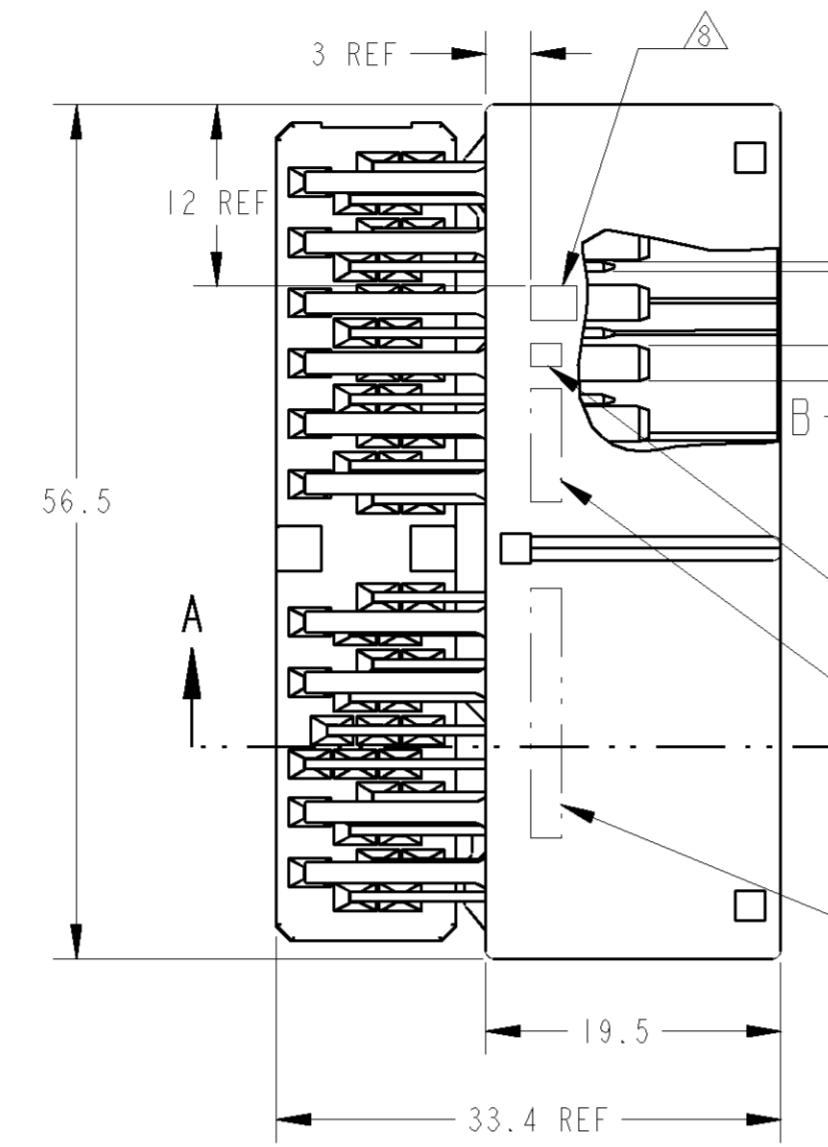
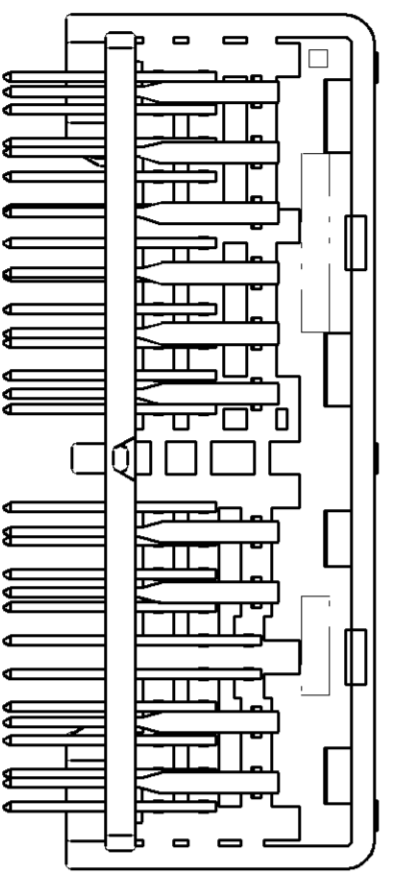
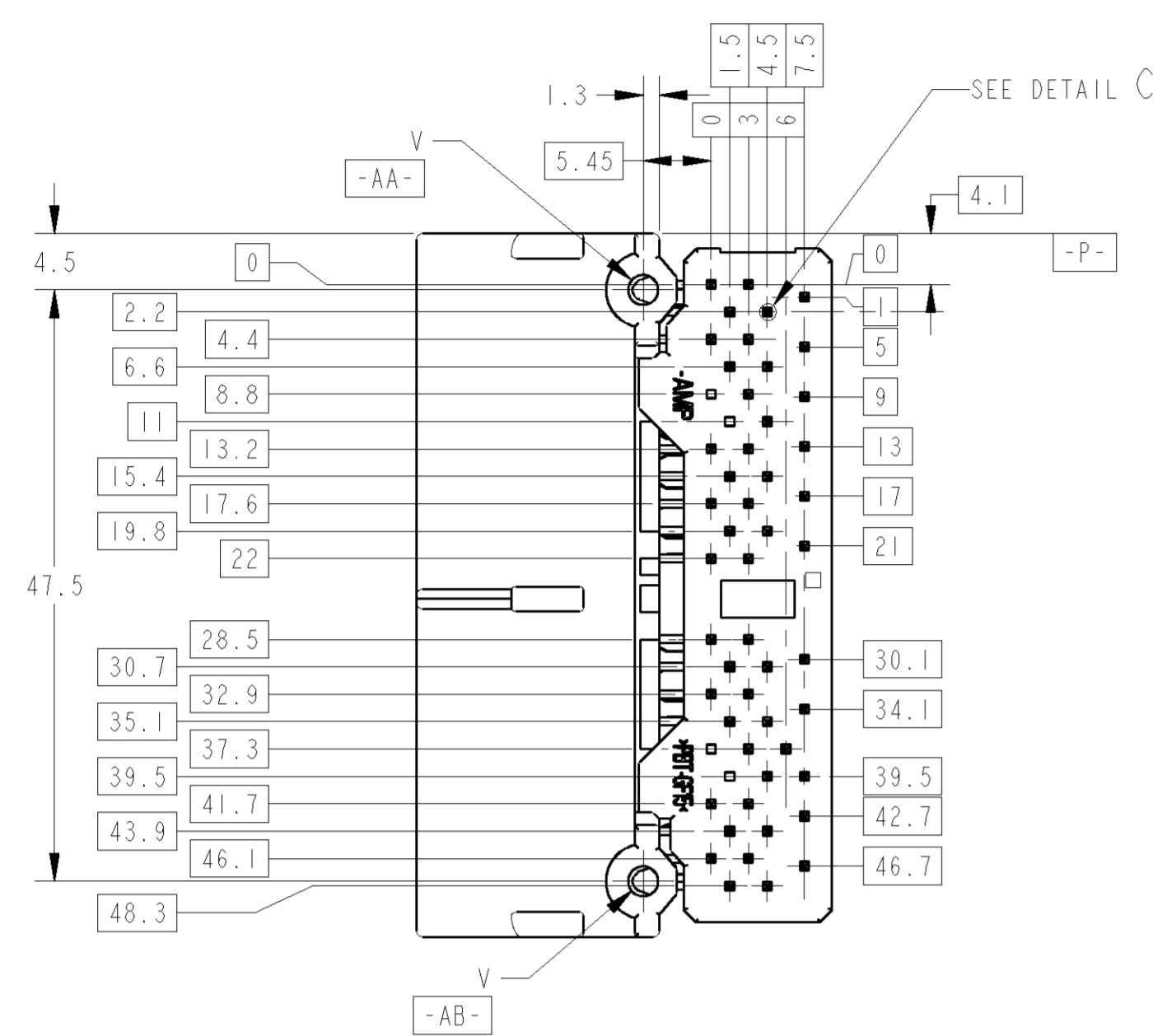
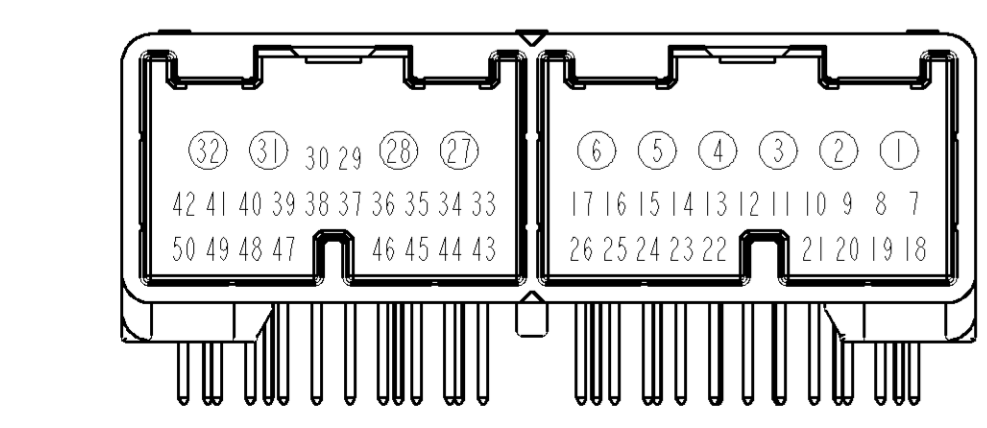


REV. NO.	DATE	BY	CHKD	APPVD
A1	21NOV07	AY	HY	
A2	20MAY2013	TS	HY	
A3	04JUN2013	TS	KB	



- 取組相手ハウジング番号
24P: 1318756 26P: 1318757
24P: 1746864 26P: 1746863
- 取組番号: FIG. 1参照
- 推奨取組トルク: JIS B1115, B1122タッピングねじに ねぐせ種 呼び径3. 長さ: TABLE-1参照
- ねじ締めトルク: 0.392N・m MAX (参考)
- 本製品の取扱は、取扱説明書 No. 411-5927に従うこと。
- 3次DTMについては、[-S-], [-T-]を各々のブロック毎に適用すること。
- Z-より7.5mmの位置で測定。
- コンタクト上識別用マーク
- Z-より2mmの位置で測定。
- ID MARK, PART NUMBERを表示



①; パワー回路用 (FOR POWER CIRCUIT)
 FIG. 1 CIRCUIT NUMBERS

1. PART NO. OF PLUG HOUSINGS TO BE MATED
 24P: 1318756 26P: 1318757
 24P: 1746864 26P: 1746863

3. CIRCUIT NUMBER: SEE FIG. 1

3. RECOMMENDED SCREW: PAN-HEADED, TYPE 2 TAPPING SCREW, NOMINAL DIAMETER 3mm, LENGTH: SEE TABLE-1 (JIS B1115, B1122)

4. FASTENING TORQUE FOR SCREW: 0.392N・m MAX (FOR REFERENCE)

5. AS FOR THE HANDLING OF THIS PRODUCT, FOLLOW THE INSTRUCTION SHEET No. 411-5927.

△. TERTIARY DATUM: [-S-], [-T-] OF EACH BLOCK.

△. MEASURED AT 7.5mm FROM [-Z-].

△. MARKING FOR DESCERMENT OF THE CONTACT FINISH

△. MEASURE AT 2mm FROM [-Z-]

△. ID MARK, PART NUMBER INDICATED.

TABLE-1	プリント基板板厚 (mm)	1.2	1.6
THICKNESS OF PCB (mm)			
固定用ねじ下長 (mm)		5	6
NOMINAL LENGTH OF SCREW (mm)			

PLASTIC BOX	PLASTIC TUBE	62	16.72	∅2.4	PBT	SELECTIVE-TIN (MATTE)	-	1-6, 27, 28, 31, 32	-	7-26, 29, 30, 33-50	-	-	NATURAL (自然色)	NATURAL (自然色)	6318750-3
PLASTIC BOX	PLASTIC TUBE	9	15.68	∅2.63	SPS	SELECTIVE-TIN (MATTE)	-	1-6, 27, 28, 31, 32	-	9-14, 20-23, 25, 29, 30, 37, 39-41, 44, 47	7, 8, 15-19, 24, 26, 33-36, 38, 42, 43, 45, 46, 48-50	-	BLACK (黒色)	BLACK (黒色)	1-1318750-8
CARTON BOX	PLASTIC TUBE	8	16.72	∅2.4	PBT	SELECTIVE-TIN (MATTE)	-	1-6, 27, 28, 31, 32	-	7-26, 29, 30, 33-50	-	NATURAL (自然色)	NATURAL (自然色)	1-1318750-6	
PLASTIC BOX	PLASTIC TUBE	8	16.72	∅2.4	PBT	SELECTIVE-TIN (MATTE)	-	1-6, 27, 28, 31, 32	-	7-26, 29, 30, 33-50	-	NATURAL (自然色)	NATURAL (自然色)	1-1318750-5	
PLASTIC BOX	PLASTIC TUBE	5	16.72	∅2.4	PBT	SELECTIVE-TIN (MATTE)	-	1-6, 27, 28, 31, 32	-	9-14, 20-23, 25, 29, 30, 37, 39-41, 44, 47	7, 8, 15-19, 24, 26, 33-36, 38, 42, 43, 45, 46, 48-50	-	NATURAL (自然色)	NATURAL (自然色)	1-1318750-4
CARTON BOX	PLASTIC TUBE	5	16.72	∅2.4	PBT	SELECTIVE-TIN (MATTE)	-	1-6, 27, 28, 31, 32	-	9-14, 20-23, 25, 29, 30, 37, 39-41, 44, 47	7, 8, 15-19, 24, 26, 33-36, 38, 42, 43, 45, 46, 48-50	-	NATURAL (自然色)	NATURAL (自然色)	1-1318750-3
CARTON BOX	PLASTIC TUBE	4	15.68	∅2.63	SPS	SELECTIVE-TIN (MATTE)	-	1-6, 27, 28, 31, 32	-	7-26, 29, 30, 33-50	-	BLACK (黒色)	NATURAL (自然色)	1-1318750-2	
PLASTIC BOX	PLASTIC TUBE	4	15.68	∅2.63	SPS	SELECTIVE-TIN (MATTE)	-	1-6, 27, 28, 31, 32	-	7-26, 29, 30, 33-50	-	BLACK (黒色)	NATURAL (自然色)	1-1318750-1	
CARTON BOX	PLASTIC TUBE	6	16.72	∅2.4	PBT	SELECTIVE-TIN (MATTE)	1-6, 27, 28, 31, 32	-	-	7-26, 29, 30, 33-50	-	NATURAL (自然色)	NATURAL (自然色)	1-1318750-0	
PLASTIC BOX	PLASTIC TUBE	7	16.72	∅2.4	PBT	SELECTIVE-TIN (MATTE)	-	1-6, 27, 28, 31, 32	-	29, 48, 33-47, 49, 50	-	NATURAL (自然色)	NATURAL (自然色)	1318750-9	
OBSOLETE	PLASTIC BOX	PLASTIC TUBE	3	16.72	∅2.4	PBT	SELECTIVE-TIN	-	1-6, 27, 28, 31, 32	9-14, 20-23, 25, 29, 30, 37, 39-41, 44, 47	7, 8, 15-19, 24, 26, 33-36, 38, 42, 43, 45, 46, 48-50	-	NATURAL (自然色)	NATURAL (自然色)	1318750-7
OBSOLETE	CARTON BOX	PLASTIC TUBE	3	16.72	∅2.4	PBT	SELECTIVE-TIN	-	1-6, 27, 28, 31, 32	9-14, 20-23, 25, 29, 30, 37, 39-41, 44, 47	7, 8, 15-19, 24, 26, 33-36, 38, 42, 43, 45, 46, 48-50	-	NATURAL (自然色)	NATURAL (自然色)	1318750-6
PLASTIC BOX	PLASTIC TUBE	2	16.72	∅2.4	PBT	PRE-TIN TIN LEAD	-	1-6, 27, 28, 31, 32	7-26, 29, 30, 33-50	-	-	NATURAL (自然色)	NATURAL (自然色)	1318750-3	
CARTON BOX	PLASTIC TUBE	1	16.72	∅2.4	PBT	PRE-TIN	-	1-6, 27, 28, 31, 32	-	7-26, 29, 30, 33-50	-	NATURAL (自然色)	NATURAL (自然色)	1318750-2	
PLASTIC BOX	PLASTIC TUBE	1	16.72	∅2.4	PBT	PRE-TIN	-	1-6, 27, 28, 31, 32	-	7-26, 29, 30, 33-50	-	NATURAL (自然色)	NATURAL (自然色)	1318750-1	
OUTER	INNER	分装	内装												
PACKING STYLE	MARKING	WEIGHT	V	HOUSING MATERIAL	SOLDERING SIDE	SELECTIVE GOLD	SELECTIVE-TIN (BRIGHT)	PRE-TIN	SELECTIVE GOLD	SELECTIVE-TIN (BRIGHT)	PRE-TIN	TINE PLATE COLOR	HOUSING COLOR	PART NUMBER	
							09011 TAB POWER			025 TAB SIGNAL		(タフコート色)	(ワウジク色)	(型番)	
CONTACT FINISH (仕上り)															

THIS DRAWING IS A CONTROLLED DOCUMENT. OWN: T. HAYASHI 27APR2000
 CHK: N. SAI 27APR2000
 APPVD: M. SAI 27APR2000

DIMENSIONS: 単位: mm
 TOLERANCES UNLESS OTHERWISE SPECIFIED:
 0-PLC ±0.3
 1-PLC ±0.1
 2-PLC ±0.01
 3-PLC ±0.001
 4-PLC ±0.0001

PRODUCT SPEC: 108-5667
 APPLICATION SPEC: 114-5250

MATERIAL: CONTACT: BRASS, HOUSING: SEE TABLE, TINE PLATE: PBT
 FINISH: SEE TABLE

WEIGHT: SEE TABLE
 CUSTOMER DRAWING

SIZE: A1
 CASE CODE: 00779
 DRAWING NO: 1318750
 SHEET: 1 OF 2
 REV: A3

TE Connectivity
 025/090 SERIES
 50POSITION CAP ASSEMBLY

THIS DRAWING IS UNPUBLISHED.

RELEASED FOR PUBLICATION

2000

© COPYRIGHT 2000

ALL RIGHTS RESERVED.

LOC
J

DIST
-

REVISIONS

変更

P

LTR

DESCRIPTION

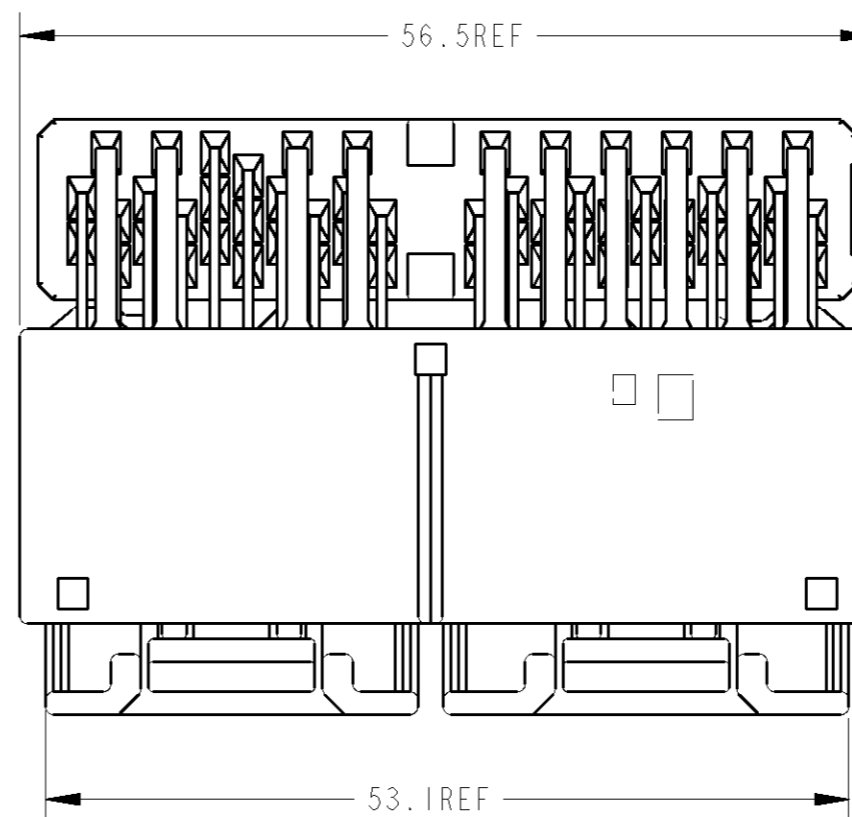
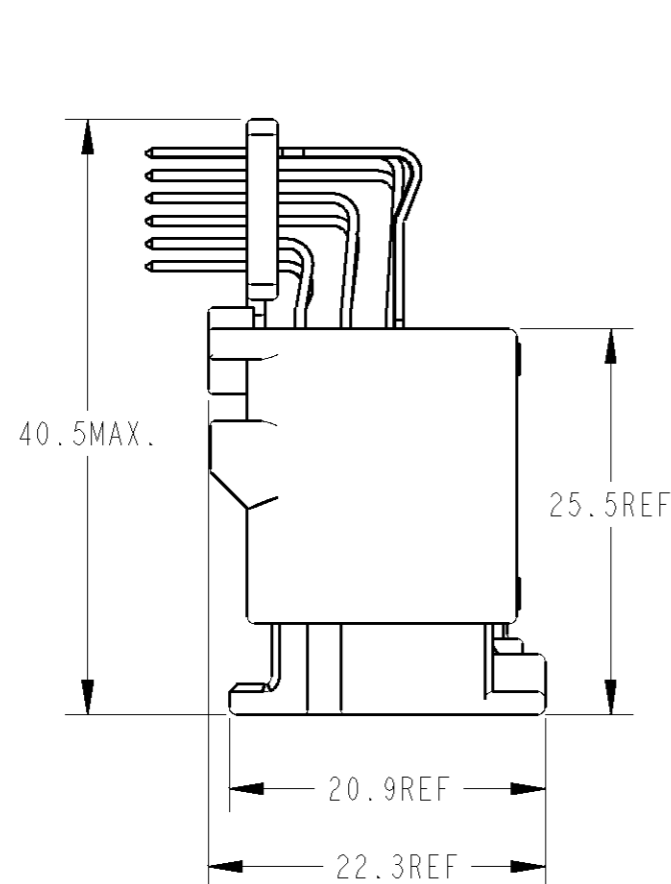
ECN

DATE

DWN

APVD

SEE 1 OF 2



CAP ASSEMBLY AND PLUG ASSEMBLY ENGAGEMENT DRAWING
 キャップアッセンブリ & プラグアッセンブリ 嵌合図

THIS DRAWING IS A CONTROLLED DOCUMENT.

DWN T. HAYASHI 27APR2000

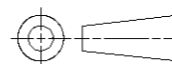
CHK N. SAI 27APR2000

APVD N. SAI 27APR2000



DIMENSIONS:
単位: 概
mm

TOLERANCES UNLESS
OTHERWISE SPECIFIED:
一般公差 ±0.3



- 0-PLC ±
- 1-PLC ±0.1
- 2-PLC ±0.01
- 3-PLC ±0.001
- 4-PLC ±0.0001
- ANGLES ±3'00"

PRODUCT SPEC
製品規格
SEE 1 OF 2

APPLICATION SPEC
取付適用規格
SEE 1 OF 2

WEIGHT SEE 1 OF 2

NAME
名称
025/090 SERIES

50POSITION CAP ASSEMBLY

SIZE
A3

CAGE CODE
00779

DRAWING NO
番号
C=1318750

RESTRICTED TO
//

MATERIAL
材料
SEE 1 OF 2

FINISH
仕上
SEE 1 OF 2

CUSTOMER DRAWING

SCALE
尺度
2:1

SHEET
2 OF 2

REV
A3



Компания «ЭлектроПласт» предлагает заключение долгосрочных отношений при поставках импортных электронных компонентов на взаимовыгодных условиях!

Наши преимущества:

- Оперативные поставки широкого спектра электронных компонентов отечественного и импортного производства напрямую от производителей и с крупнейших мировых складов;
- Поставка более 17-ти миллионов наименований электронных компонентов;
- Поставка сложных, дефицитных, либо снятых с производства позиций;
- Оперативные сроки поставки под заказ (от 5 рабочих дней);
- Экспресс доставка в любую точку России;
- Техническая поддержка проекта, помощь в подборе аналогов, поставка прототипов;
- Система менеджмента качества сертифицирована по Международному стандарту ISO 9001;
- Лицензия ФСБ на осуществление работ с использованием сведений, составляющих государственную тайну;
- Поставка специализированных компонентов (Xilinx, Altera, Analog Devices, Intersil, Interpoint, Microsemi, Aeroflex, Peregrine, Syfer, Eurofarad, Texas Instrument, Miteq, Cobham, E2V, MA-COM, Hittite, Mini-Circuits, General Dynamics и др.);

Помимо этого, одним из направлений компании «ЭлектроПласт» является направление «Источники питания». Мы предлагаем Вам помощь Конструкторского отдела:

- Подбор оптимального решения, техническое обоснование при выборе компонента;
- Подбор аналогов;
- Консультации по применению компонента;
- Поставка образцов и прототипов;
- Техническая поддержка проекта;
- Защита от снятия компонента с производства.



Как с нами связаться

Телефон: 8 (812) 309 58 32 (многоканальный)

Факс: 8 (812) 320-02-42

Электронная почта: org@eplast1.ru

Адрес: 198099, г. Санкт-Петербург, ул. Калинина, дом 2, корпус 4, литера А.