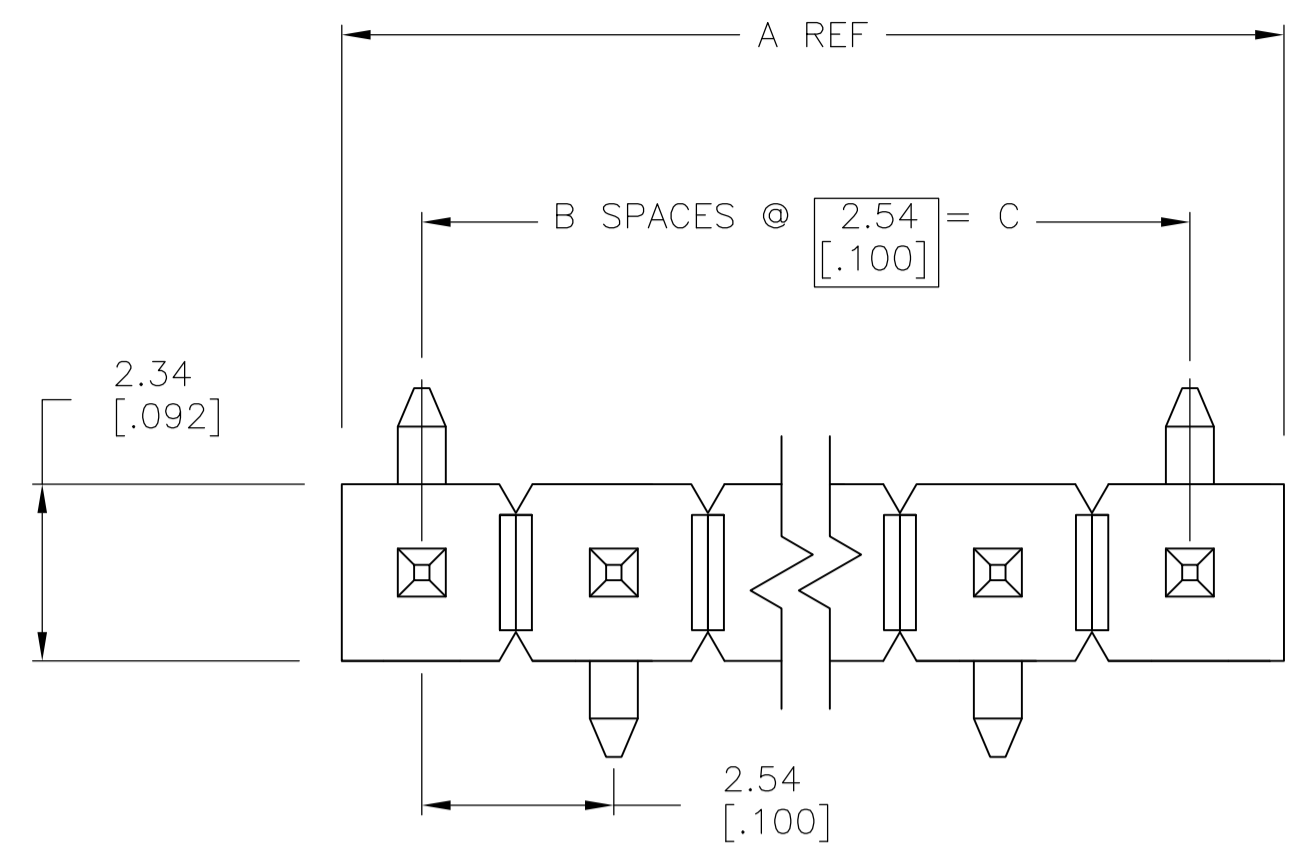
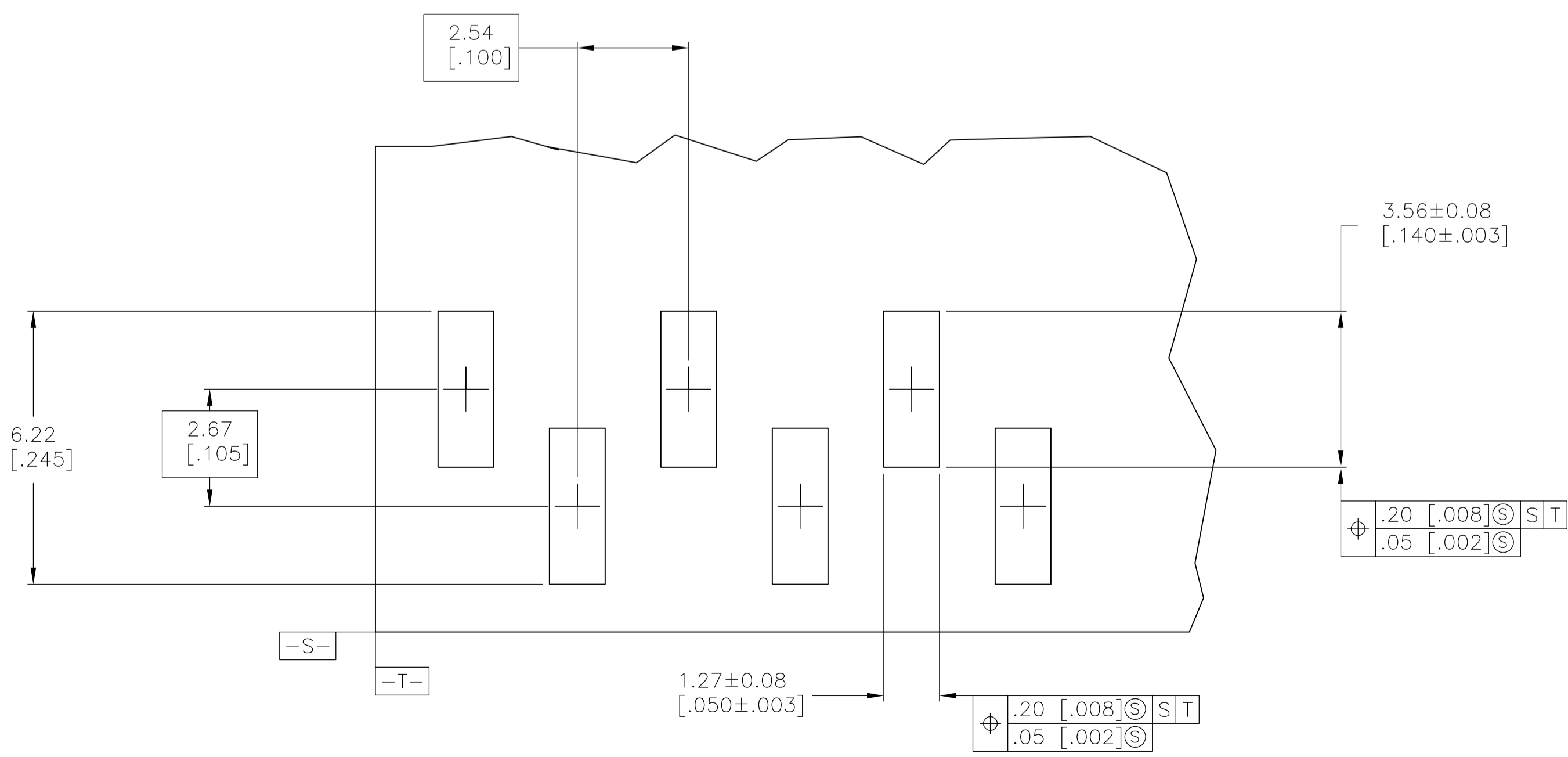
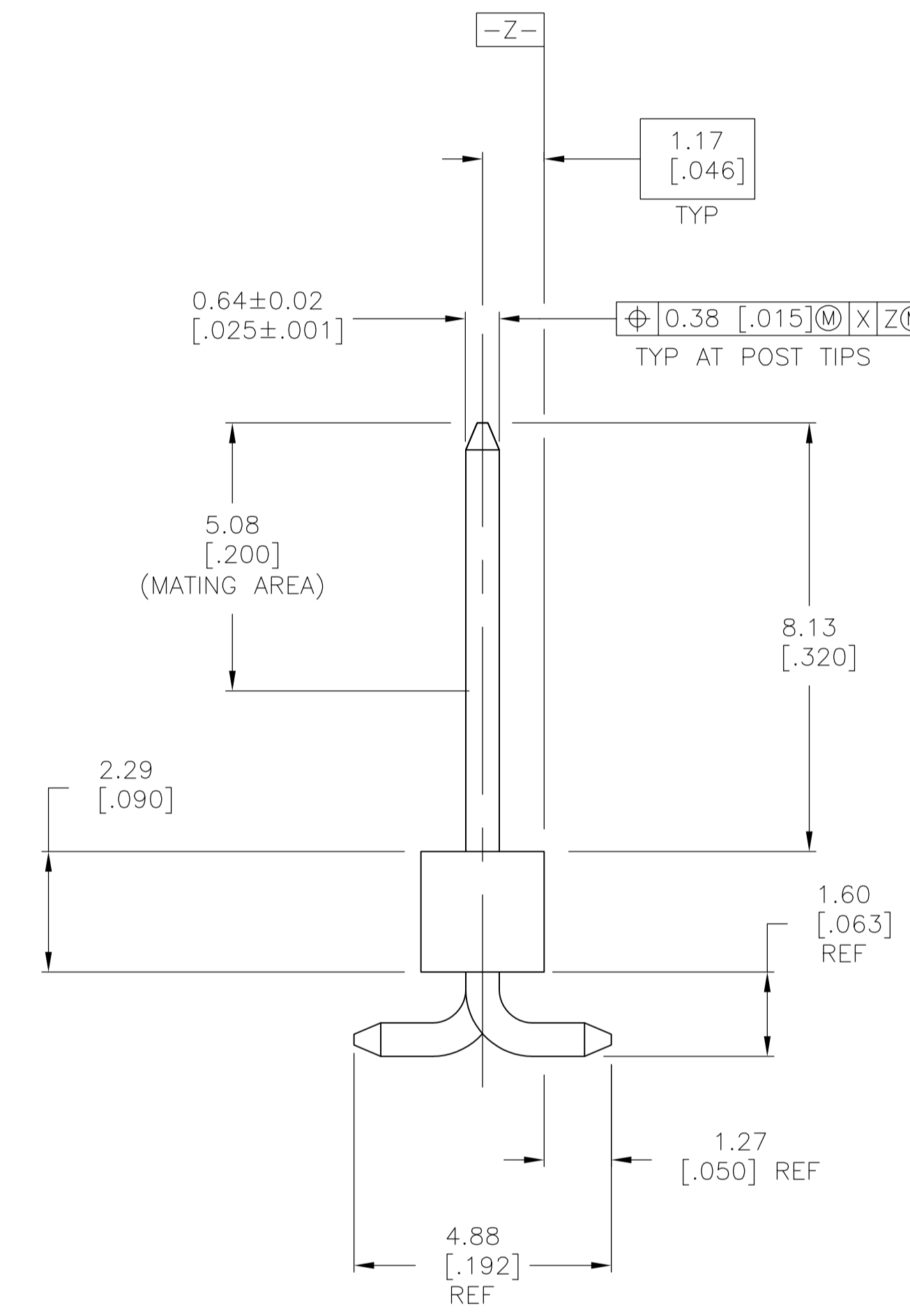
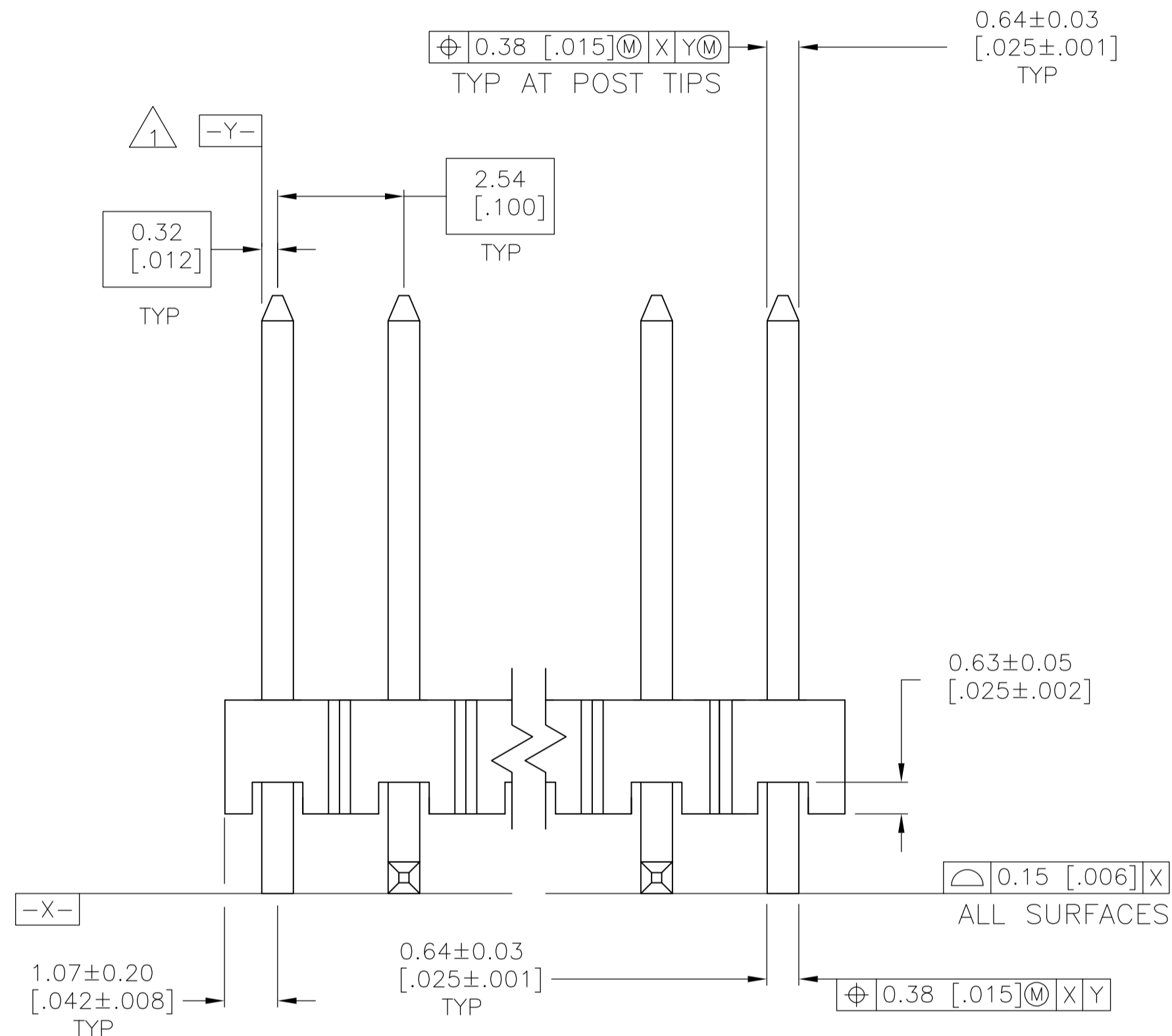


REVISONS		DATE	BY	APPV
J	EC 0G3C 0826 04	16FEB05	BSV	JLG
J1	REVISED PER ECO-09-020932	07SEP09	KK	IAEG



- 1 THE NOTED DIMENSIONS APPLY AT THE INTERSECTION OF THE POST AND THE HOUSING.
- 2 0.000762[.000030] GOLD ON CONTACT AREA, 0.00254[.000100]-0.00508[.000200] MATTE TIN-LEAD ON SOLDER TAIL, ALL OVER 0.00127[.000050] NICKEL.
- 3 HOUSING: LCP, COLOR-BLACK. POSTS: PHOSPHOR BRONZE.
- 4 0.000762[.000030] GOLD ON CONTACT AREA, 0.00254[.000100]-0.00508[.000200] MATTE TIN ON SOLDER TAIL, ALL OVER 0.00127[.000050] NICKEL.
- 5 OBSOLETE PARTS: OBSOLETE CIS STREAMLINING PER D.RENAUD/D.SINISI



RECOMMENDED PCB LAYOUT FOR USE WITH .008 THICK STENCIL

REV	DESCRIPTION	DATE	BY	APPV	PLATING	C	B	A	NO OF POSN	PART NUMBER
5	OBSOLETE	35.56 [1.400]	14	35.69 [1.484]	15	-	-	-	-	6-146129-3
5	OBSOLETE	33.02 [1.300]	13	33.15 [1.384]	14	-	-	-	-	6-146129-2
5	OBSOLETE	30.48 [1.200]	12	30.61 [1.284]	13	-	-	-	-	6-146129-1
5	OBSOLETE	27.94 [1.100]	11	28.07 [1.184]	12	-	-	-	-	6-146129-0
5	OBSOLETE	25.40 [1.000]	10	27.53 [1.084]	11	-	-	-	-	5-146129-9
5	OBSOLETE	22.86 [.900]	9	24.99 [.984]	10	-	-	-	-	5-146129-8
5	OBSOLETE	20.32 [.800]	8	22.45 [.884]	9	-	-	-	-	5-146129-7
5	OBSOLETE	17.78 [.700]	7	19.91 [.784]	8	-	-	-	-	5-146129-6
5	OBSOLETE	15.24 [.600]	6	17.37 [.684]	7	-	-	-	-	5-146129-5
5	OBSOLETE	12.70 [.500]	5	14.83 [.584]	6	-	-	-	-	5-146129-4
5	OBSOLETE	10.16 [.400]	4	12.29 [.484]	5	-	-	-	-	5-146129-3
5	OBSOLETE	7.62 [.300]	3	9.75 [.384]	4	-	-	-	-	5-146129-2
5	OBSOLETE	5.08 [.200]	2	7.21 [.284]	3	-	-	-	-	5-146129-1
5	OBSOLETE	35.56 [1.400]	14	35.69 [1.484]	15	-	-	-	-	4-146129-3
5	OBSOLETE	33.02 [1.300]	13	33.15 [1.384]	14	-	-	-	-	4-146129-2
5	SUPERSEDED	30.48 [1.200]	12	30.61 [1.284]	13	-	-	-	-	4-146129-1
5	SUPERSEDED	27.94 [1.100]	11	28.07 [1.184]	12	-	-	-	-	4-146129-0
5	SUPERSEDED	25.40 [1.000]	10	27.53 [1.084]	11	-	-	-	-	4-146129-9
5	OBSOLETE	22.86 [.900]	9	24.99 [.984]	10	-	-	-	-	4-146129-8
5	OBSOLETE	20.32 [.800]	8	22.45 [.884]	9	-	-	-	-	4-146129-7
5	SUPERSEDED	17.78 [.700]	7	19.91 [.784]	8	-	-	-	-	4-146129-6
5	SUPERSEDED	15.24 [.600]	6	17.37 [.684]	7	-	-	-	-	4-146129-5
5	OBSOLETE	12.70 [.500]	5	14.83 [.584]	6	-	-	-	-	4-146129-4
5	SUPERSEDED	10.16 [.400]	4	12.29 [.484]	5	-	-	-	-	4-146129-3
5	SUPERSEDED	7.62 [.300]	3	9.75 [.384]	4	-	-	-	-	4-146129-2
5	SUPERSEDED	5.08 [.200]	2	7.21 [.284]	3	-	-	-	-	4-146129-1

THIS DRAWING IS A CONTROLLED DOCUMENT.

DIMENSIONS: mm [INCHES]

TOLERANCES UNLESS OTHERWISE SPECIFIED:

0 PLC	± .005
1 PLC	± .005
2 PLC	± .005
3 PLC	± 0.13[.005]
4 PLC	± .005

ANGLES: ± .005

MATERIAL: 3

FINISH: SEE TABLE

WEIGHT: -

CUSTOMER DRAWING

DRAWING NO: 00779

SCALE: 10:1

SHEET: 1 OF 1

REV: J1

PLATING: C B A

NO OF POSN

PART NUMBER

THIS DRAWING IS A CONTROLLED DOCUMENT.

DIN J KNAUB 9-30-94

CIK G DUBNICZKI 9-30-94

APV G DUBNICZKI 9-30-94

NAME: SURFACE MOUNT HEADER ASSEMBLY, MOD II, BREAKAWAY, VERTICAL, SINGLE ROW, .100 X.100 C/L, .025 SQ.POST

SIZE: A1

DATE: 00779

SCALE: 10:1

SHEET: 1 OF 1

REV: J1



Компания «ЭлектроПласт» предлагает заключение долгосрочных отношений при поставках импортных электронных компонентов на взаимовыгодных условиях!

Наши преимущества:

- Оперативные поставки широкого спектра электронных компонентов отечественного и импортного производства напрямую от производителей и с крупнейших мировых складов;
- Поставка более 17-ти миллионов наименований электронных компонентов;
- Поставка сложных, дефицитных, либо снятых с производства позиций;
- Оперативные сроки поставки под заказ (от 5 рабочих дней);
- Экспресс доставка в любую точку России;
- Техническая поддержка проекта, помощь в подборе аналогов, поставка прототипов;
- Система менеджмента качества сертифицирована по Международному стандарту ISO 9001;
- Лицензия ФСБ на осуществление работ с использованием сведений, составляющих государственную тайну;
- Поставка специализированных компонентов (Xilinx, Altera, Analog Devices, Intersil, Interpoint, Microsemi, Aeroflex, Peregrine, Syfer, Eurofarad, Texas Instrument, Miteq, Cobham, E2V, MA-COM, Hittite, Mini-Circuits, General Dynamics и др.);

Помимо этого, одним из направлений компании «ЭлектроПласт» является направление «Источники питания». Мы предлагаем Вам помощь Конструкторского отдела:

- Подбор оптимального решения, техническое обоснование при выборе компонента;
- Подбор аналогов;
- Консультации по применению компонента;
- Поставка образцов и прототипов;
- Техническая поддержка проекта;
- Защита от снятия компонента с производства.



Как с нами связаться

Телефон: 8 (812) 309 58 32 (многоканальный)

Факс: 8 (812) 320-02-42

Электронная почта: org@eplast1.ru

Адрес: 198099, г. Санкт-Петербург, ул. Калинина, дом 2, корпус 4, литера А.