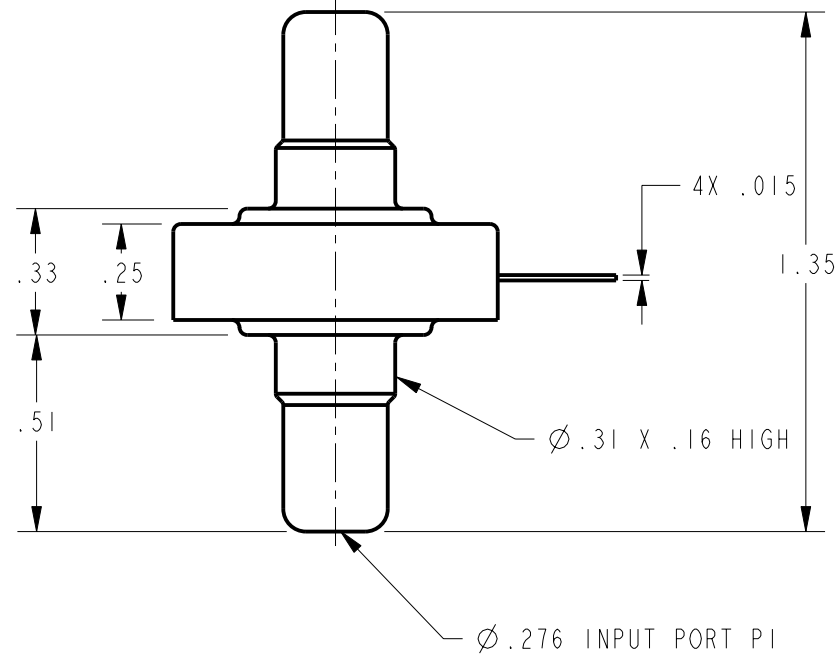
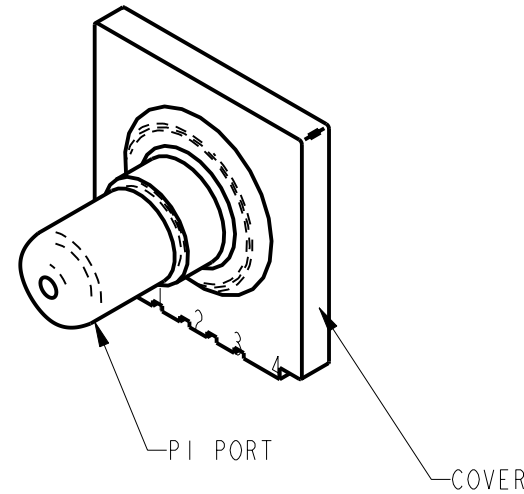
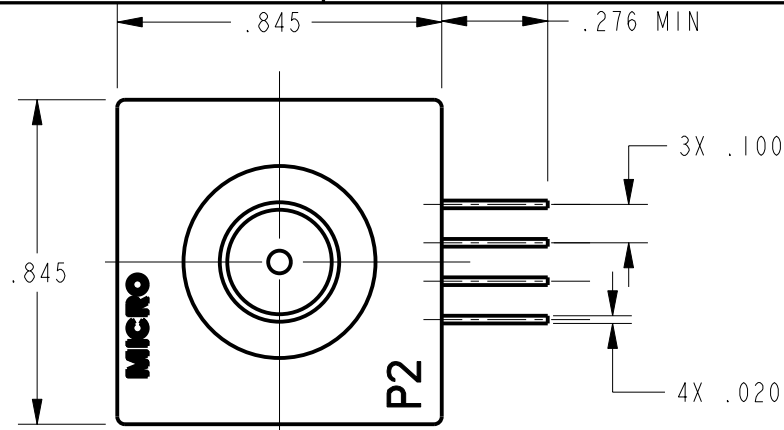


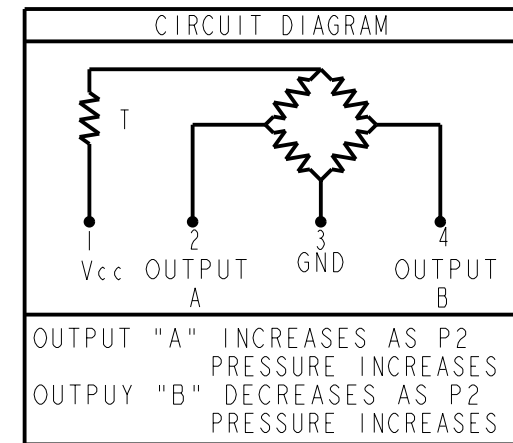
GENERAL OPERATING CHARACTERISTICS
(ELECTRICAL PERFORMANCE AT 10.0±0.01 VDC EXCITATION, 25°C)

PARAMETERS	PRESSURE RANGES (H ₂ O)	MIN	TYP	MAX	UNITS
NULL OFFSET	ALL	-2	0	+2	MV
NULL SHIFT $\triangle 5$ 0° ← 25°C → 50°		-1.2		+1.2	
P2 > P1 F.S.O. $\triangle 3$ (FULL SCALE OUTPUT)	0 TO 07 D & G	26	28	30	MV
P2 > P1 SENSITIVITY PER IN. H ₂ O	0 TO 07 D		1.5		
F.S.O. SHIFT $\triangle 5$ 0° ← 25°C → 50° AT 10 VDC AT 2mA	ALL			± 3.5	%F.S.O.
			NONE		
P2 > P1 PI > P2 LINEARITY (BESL)	0 TO 07 D 0 TO 07 D			± 3.0 ± 1.5	
REPEATABILITY & HYSTERESIS			± 0.25		
STABILITY OVER 1 YEAR			± 1.5		
EXCITATION VOLTAGE	ALL		10	16	VDC
INPUT RESISTANCE			6.3K		OHMS
(P2 > P1) (PI > P2) OVERPRESSURE	0 TO 07			140	IN. H ₂ O
TEMPERATURE STORAGE OPERATE COMPENSATED	ALL				



NOTES

- 1 - TERMINALS ARE PLATED FOR SOLDERING
- 2 - LIMIT SOLDERING TO 315°C MAX FOR 10 SECONDS MAX
- $\triangle 3$ F.S.O. IS THE ALGEBRAIC DIFFERENCE BETWEEN END POINTS (OUTPUT AND MINIMUM AND MAXIMUM PRESSURE)
- 4 - INPUT MEDIA: P1 - DRY GASES ONLY: CONNECTION SIDE OF SENSOR
P2 - LIMITED ONLY TO THOSE MEDIA THAT WILL NOT ATTACK
POLYESTER, SILICON OR SILICONE BASED ADHESIVE
- $\triangle 5$ TEMPERATURE ERROR IS CALCULATED WITH RESPECT TO 25°C AND EXPRESSES THE DEVIATION THAT COULD OCCUR AS TEMPERATURE IS RAISED OR LOWERED TO LIMITS INDICATED



THIRD ANGLE PROJECTION

SCALE 2 : 1

DO NOT SCALE PRINT

UNLESS OTHERWISE SPECIFIED TOLERANCES ARE

ONE PLACE (.0)	± .030
TWO PLACE (.00)	± .015
THREE PLACE (.000)	± .005
ANGLES	±

WEIGHT 2.0Z

CATALOG LISTING 176PC07HD33
 PAGE 1 OF 1
 RELEASE NO. PR-22764
 REPLACES -
 ISSUE 2
 CHECK
 REVISIONS
 A 205984
 D L T
 17 JUL 02
 CHECK
 17 JUL 02
 CHECK
 17 JUL 02
 SAV
 CHECK
 17 JUL 02
 DRAWN
 PTC/CAD 2D
 D L T 17 JUL 02



Компания «ЭлектроПласт» предлагает заключение долгосрочных отношений при поставках импортных электронных компонентов на взаимовыгодных условиях!

Наши преимущества:

- Оперативные поставки широкого спектра электронных компонентов отечественного и импортного производства напрямую от производителей и с крупнейших мировых складов;
- Поставка более 17-ти миллионов наименований электронных компонентов;
- Поставка сложных, дефицитных, либо снятых с производства позиций;
- Оперативные сроки поставки под заказ (от 5 рабочих дней);
- Экспресс доставка в любую точку России;
- Техническая поддержка проекта, помощь в подборе аналогов, поставка прототипов;
- Система менеджмента качества сертифицирована по Международному стандарту ISO 9001;
- Лицензия ФСБ на осуществление работ с использованием сведений, составляющих государственную тайну;
- Поставка специализированных компонентов (Xilinx, Altera, Analog Devices, Intersil, Interpoint, Microsemi, Aeroflex, Peregrine, Syfer, Eurofarad, Texas Instrument, Miteq, Cobham, E2V, MA-COM, Hittite, Mini-Circuits, General Dynamics и др.);

Помимо этого, одним из направлений компании «ЭлектроПласт» является направление «Источники питания». Мы предлагаем Вам помощь Конструкторского отдела:

- Подбор оптимального решения, техническое обоснование при выборе компонента;
- Подбор аналогов;
- Консультации по применению компонента;
- Поставка образцов и прототипов;
- Техническая поддержка проекта;
- Защита от снятия компонента с производства.



Как с нами связаться

Телефон: 8 (812) 309 58 32 (многоканальный)

Факс: 8 (812) 320-02-42

Электронная почта: org@eplast1.ru

Адрес: 198099, г. Санкт-Петербург, ул. Калинина, дом 2, корпус 4, литера А.