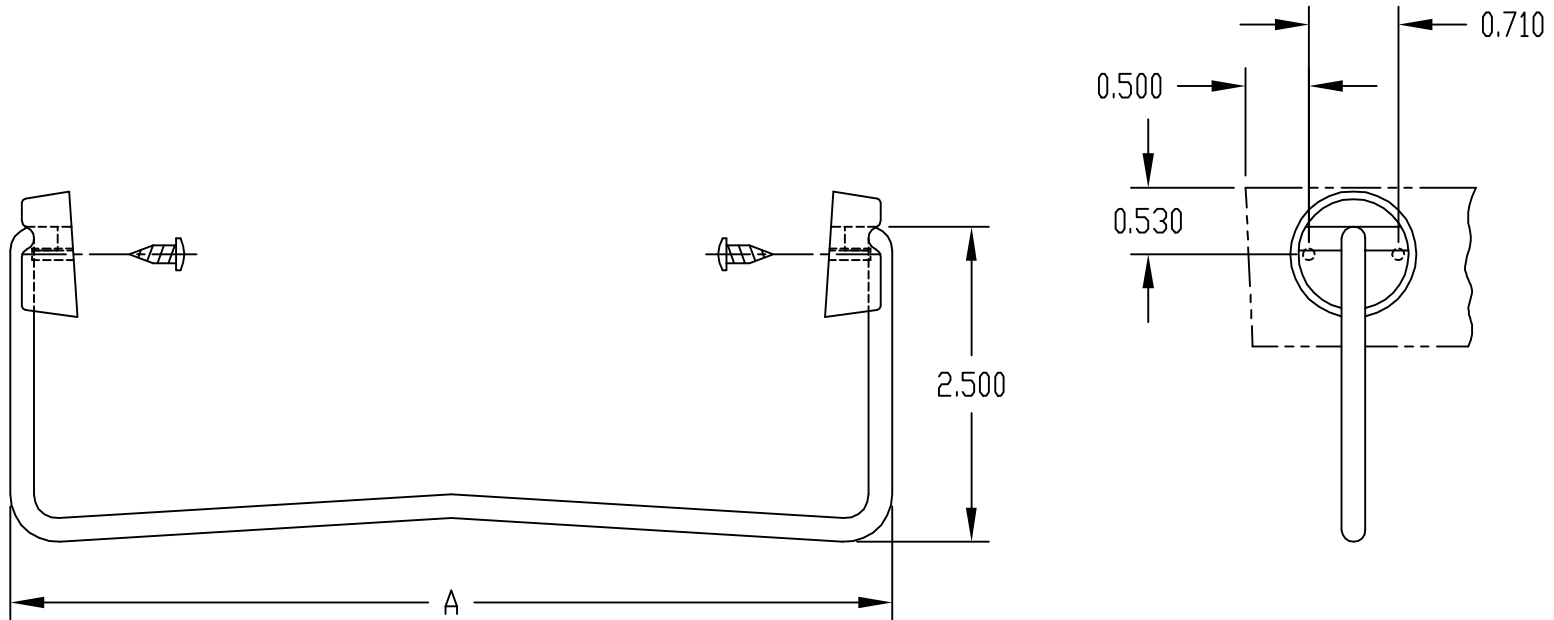


PART NAME	HANDLE/BAIL KIT	PART No.	HB-11496 & HB-11498
-----------	-----------------	----------	---------------------

MATERIAL: HANDLE \_\_\_\_\_ 3/16 DIA. STEEL  
ATTACHMENT BUTTONS \_\_\_\_\_ MOLDED ABS  
FEET \_\_\_\_\_ RUBBER

FINISH: HANDLE \_\_\_\_\_ CHROME PLATED  
ATTACHMENT BUTTONS & FEET \_\_\_\_\_ BLACK

SUPPLIED WITH (4) MOUNTING SCREWS



PART No.	DIM. A	WILL FIT
HB-11496	7.000	PC-11406, PC-11410, PC-11414
HB-11498	9.000	PC-11408, PC-11412, PC-11416

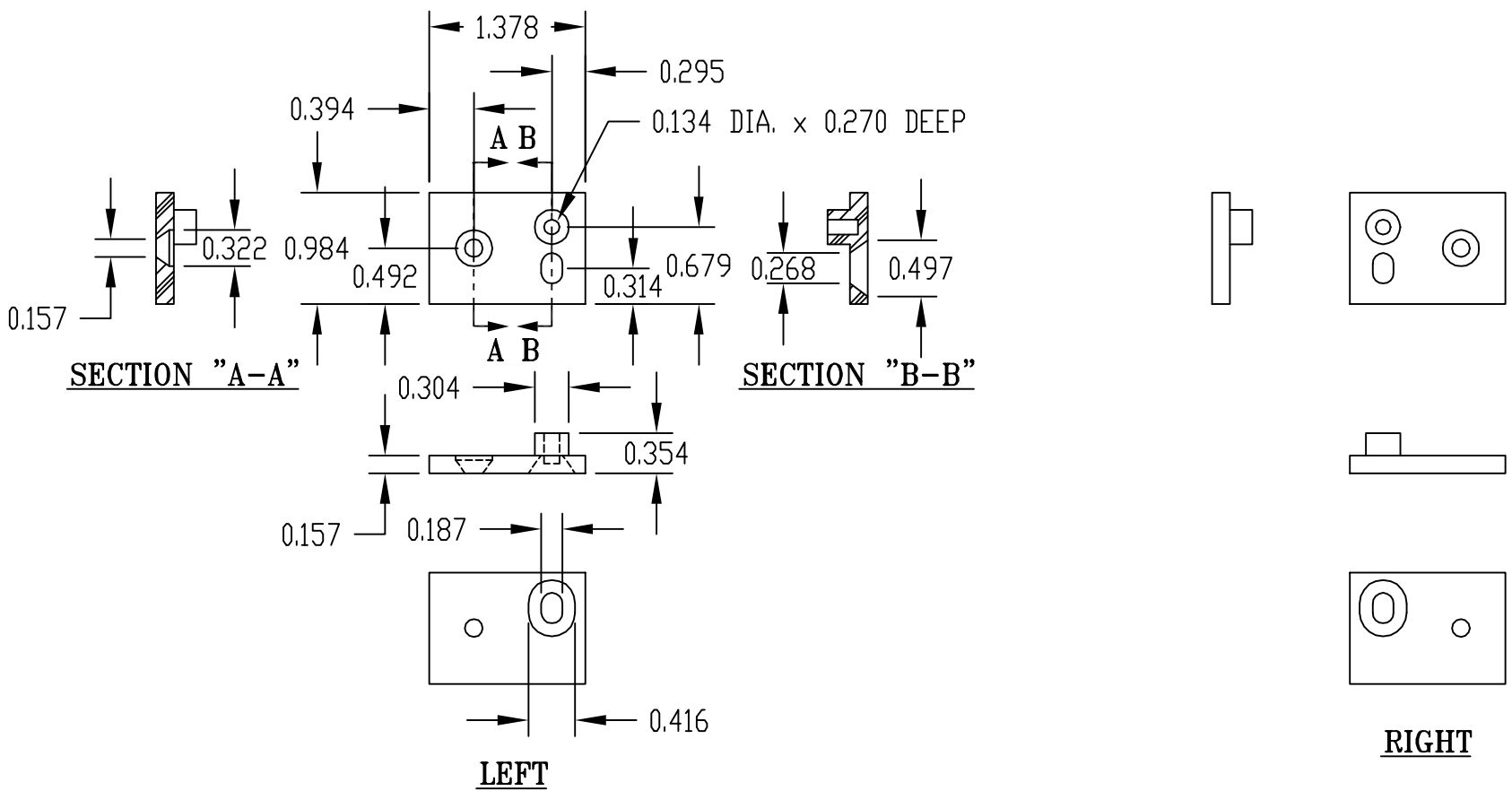
PART NAME	EXTERNAL MOUNTING BRACKET	PART No.	MB-1390-LG & MB-1390-DG
-----------	---------------------------	----------	-------------------------

MATERIAL: NYLON 66

FINISH:  
(SUFFIX -LG) LIGHT GRAY  
(SUFFIX -DG) DARK GRAY

\*\*\* NOTE: THESE BRACKETS WILL NOT FIT PLASTIC BOX PN-1344 \*\*\*

EACH KIT INCLUDES: QTY. (4) BRACKETS  
- (2) LEFT & (2) RIGHT AND QTY. (4) SCREWS





Компания «ЭлектроПласт» предлагает заключение долгосрочных отношений при поставках импортных электронных компонентов на взаимовыгодных условиях!

Наши преимущества:

- Оперативные поставки широкого спектра электронных компонентов отечественного и импортного производства напрямую от производителей и с крупнейших мировых складов;
- Поставка более 17-ти миллионов наименований электронных компонентов;
- Поставка сложных, дефицитных, либо снятых с производства позиций;
- Оперативные сроки поставки под заказ (от 5 рабочих дней);
- Экспресс доставка в любую точку России;
- Техническая поддержка проекта, помощь в подборе аналогов, поставка прототипов;
- Система менеджмента качества сертифицирована по Международному стандарту ISO 9001;
- Лицензия ФСБ на осуществление работ с использованием сведений, составляющих государственную тайну;
- Поставка специализированных компонентов (Xilinx, Altera, Analog Devices, Intersil, Interpoint, Microsemi, Aeroflex, Peregrine, Syfer, Eurofarad, Texas Instrument, Miteq, Cobham, E2V, MA-COM, Hittite, Mini-Circuits, General Dynamics и др.);

Помимо этого, одним из направлений компании «ЭлектроПласт» является направление «Источники питания». Мы предлагаем Вам помощь Конструкторского отдела:

- Подбор оптимального решения, техническое обоснование при выборе компонента;
- Подбор аналогов;
- Консультации по применению компонента;
- Поставка образцов и прототипов;
- Техническая поддержка проекта;
- Защита от снятия компонента с производства.



#### Как с нами связаться

**Телефон:** 8 (812) 309 58 32 (многоканальный)

**Факс:** 8 (812) 320-02-42

**Электронная почта:** [org@eplast1.ru](mailto:org@eplast1.ru)

**Адрес:** 198099, г. Санкт-Петербург, ул. Калинина, дом 2, корпус 4, литера А.