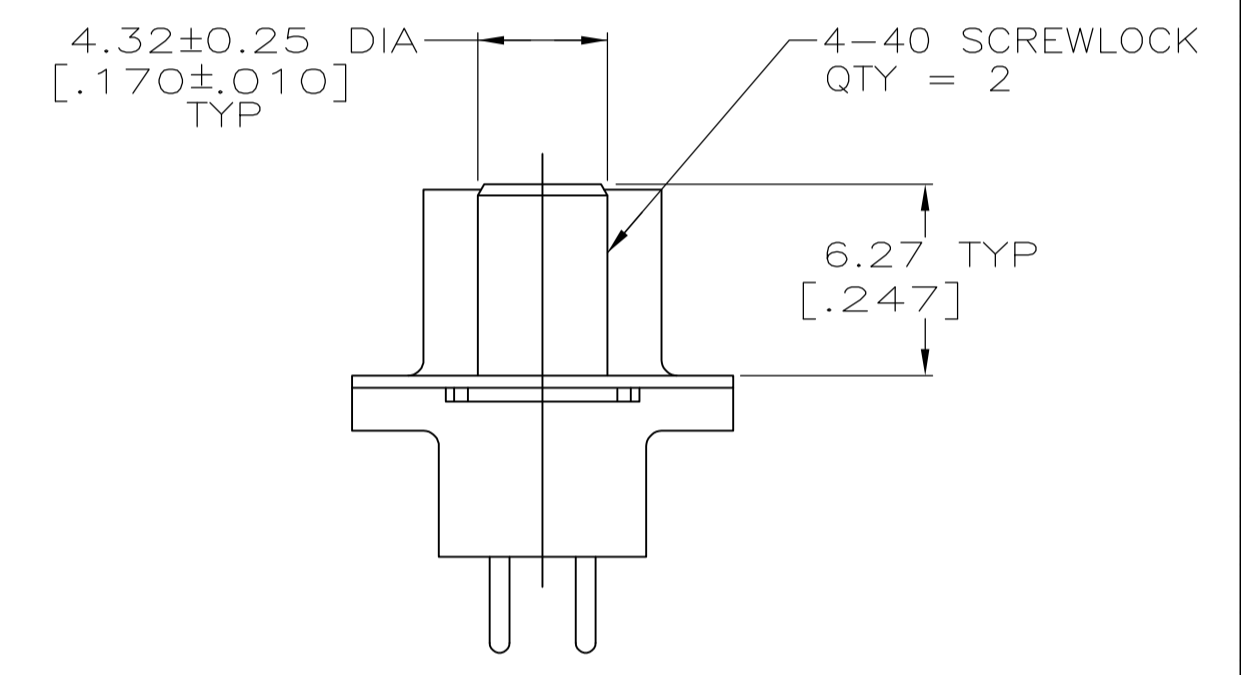
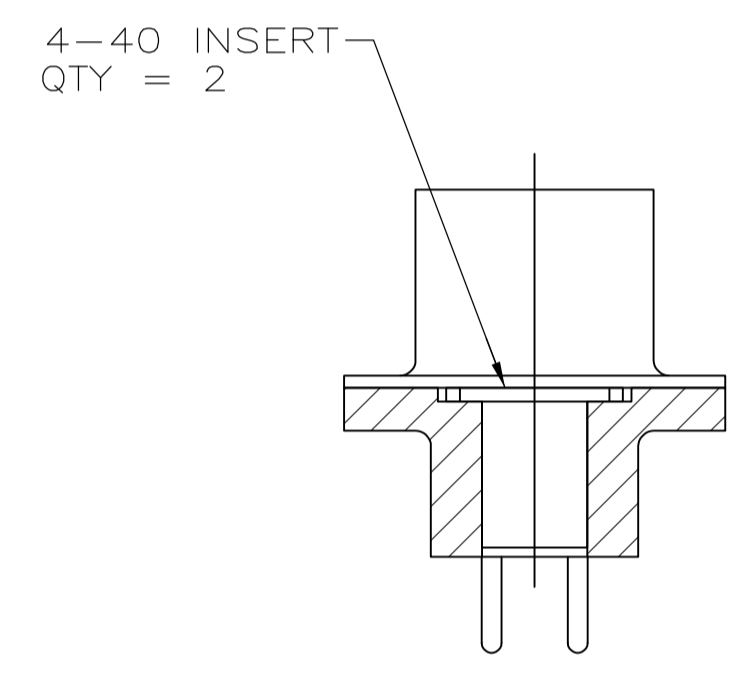
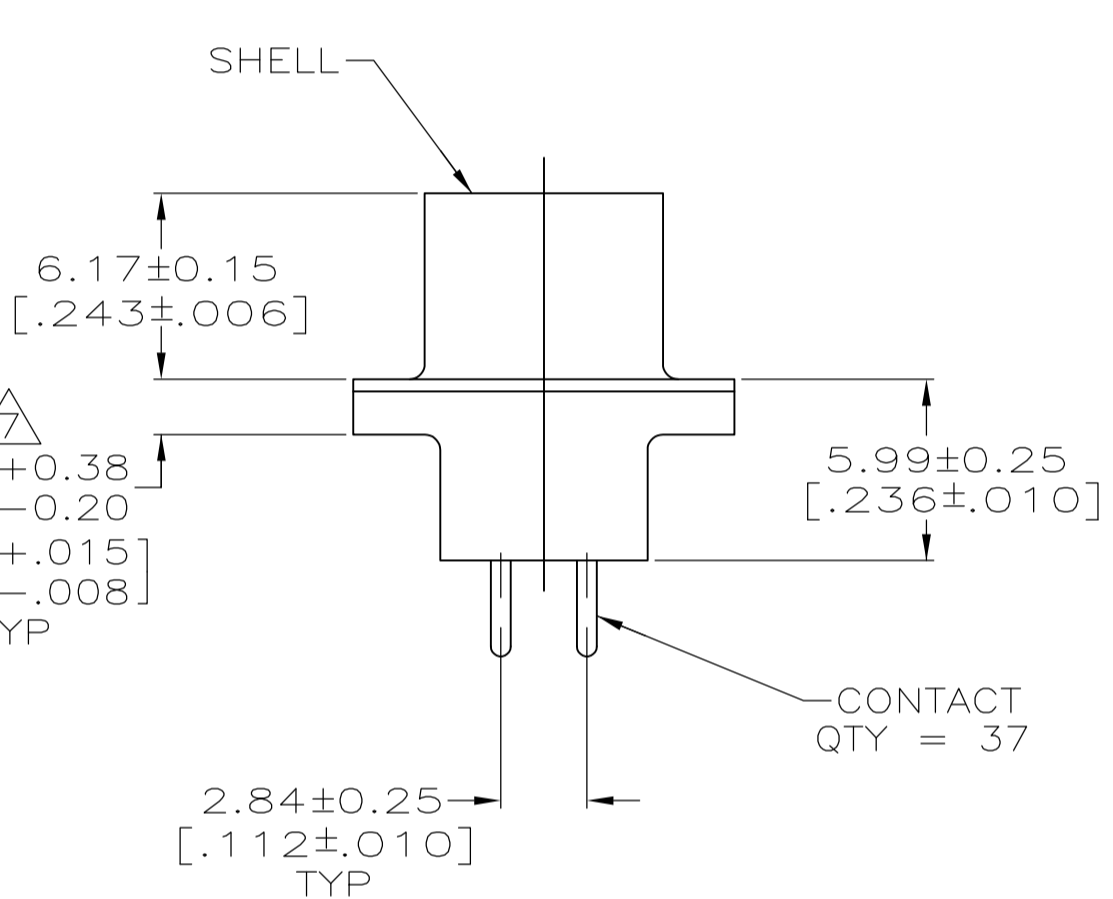
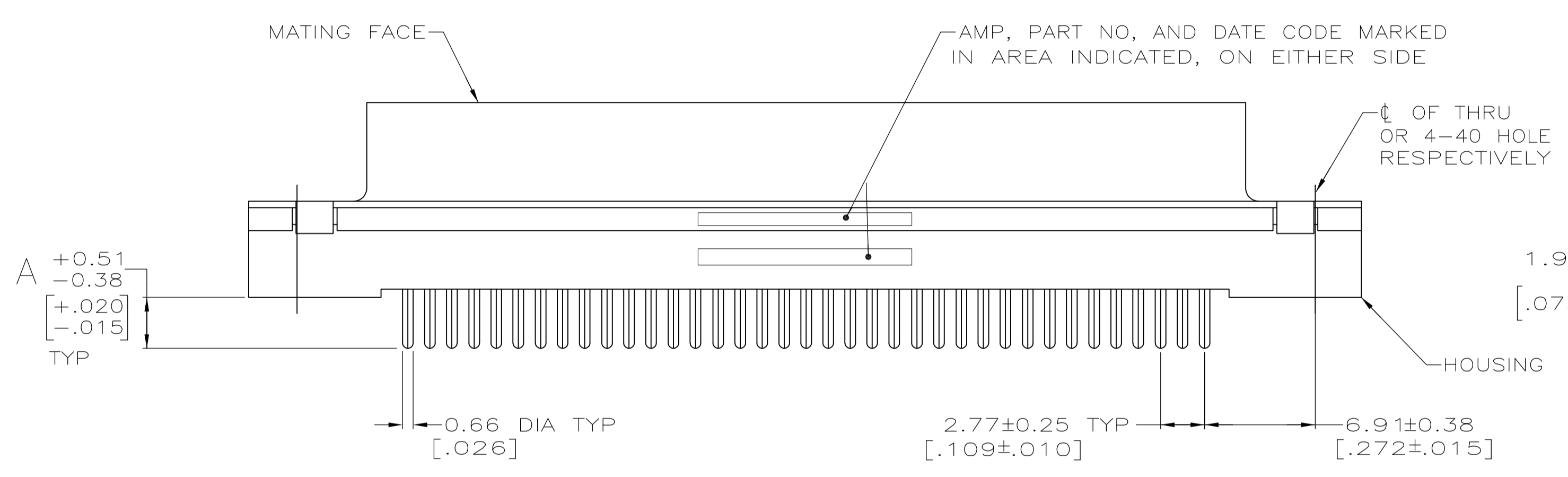
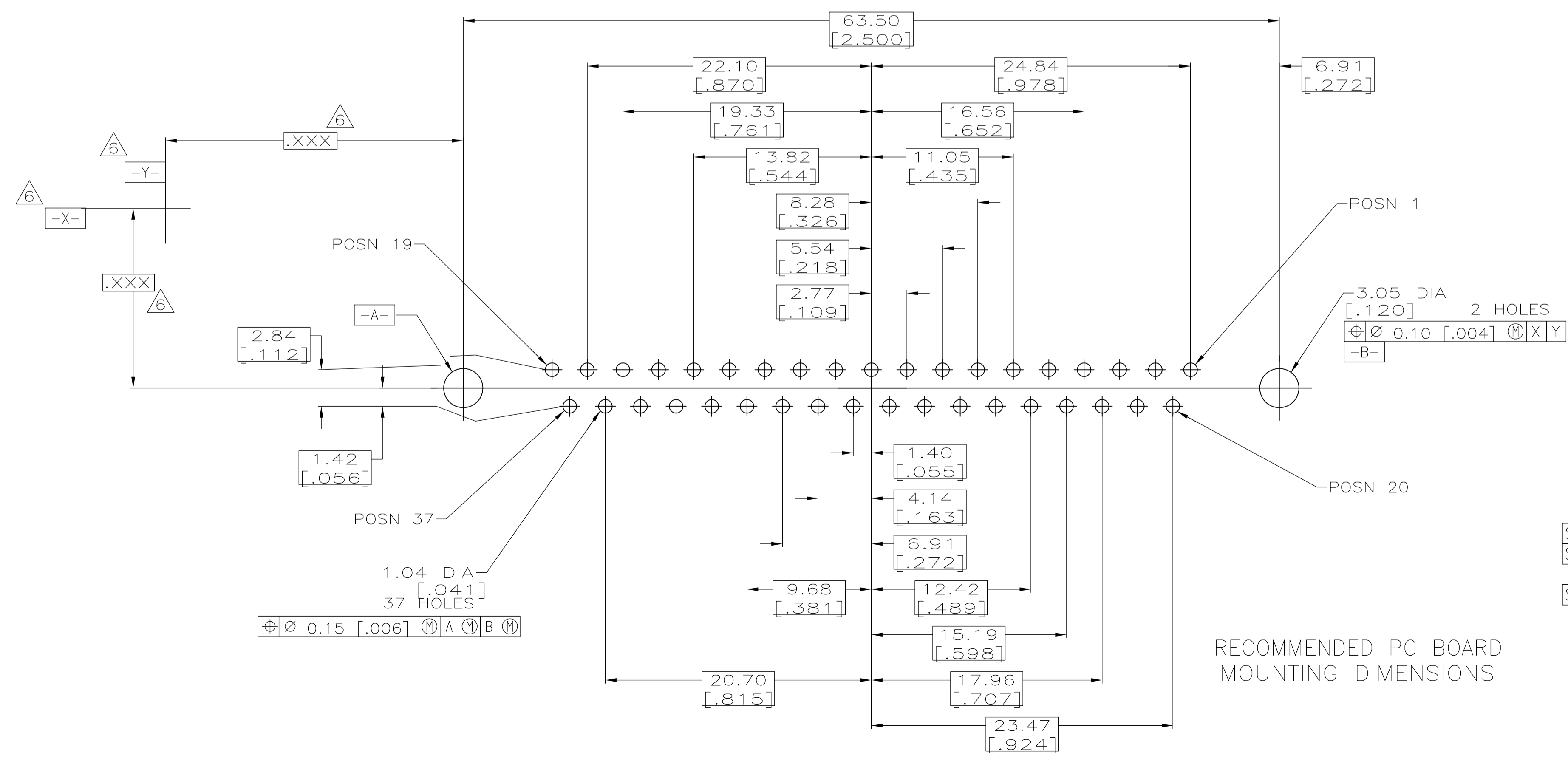


- △ HOUSING: BLACK POLYESTER, UL 94V-0 RATED; CONTACT: PHOSPHOR BRONZE
SHELL: CARBON STEEL; SCREWLOCK: ZINC; INSERT: BRASS.
- △ NOTE DELETED.
- △ GOLD FLASH FOR A LENGTH OF 2.54[.100] MIN FROM MATING END,
2.54μm[.000100] MIN TIN OR TIN-LEAD FOR A LENGTH OF DIMENSION A FROM
OPPOSITE END, BOTH OVER 1.27μm[.000050] MIN NICKEL.
- △ 0.76μm[.000030] MIN GOLD FOR A LENGTH OF 2.54[.100] MIN FROM MATING END,
2.54μm[.000100] MIN TIN OR TIN-LEAD FOR A LENGTH OF DIMENSION A FROM
OPPOSITE END, BOTH OVER 1.27μm[.000050] MIN NICKEL.
- △ 5.08μm[.000200] MIN TIN OVER 2.54μm[.000100] MIN COPPER.
- △ DATUMS AND BASIC DIMENSIONS ESTABLISHED BY CUSTOMERS.
- △ 2.79[.110] MAX IN SHELL TAB CLINCH AREAS.



DETAIL D

DETAIL E



RECOMMENDED PC BOARD MOUNTING DIMENSIONS

	A	MOUNTING HARDWARE	CONTACT FINISH	PART NUMBER
OBSOLETE	6.35 [.250]	4-40 SCREWLOCK (DETAIL E)	△	1-747301-8
OBSOLETE	6.35 [.250]	4-40 SCREWLOCK (DETAIL E)	△	1-747301-7
	4.32 [.170]	4-40 SCREWLOCK (DETAIL E)	△	1-747301-6
OBSOLETE	4.32 [.170]	4-40 SCREWLOCK (DETAIL E)	△	1-747301-5
	3.18 [.125]	4-40 SCREWLOCK (DETAIL E)	△	1-747301-4
OBSOLETE	3.18 [.125]	4-40 SCREWLOCK (DETAIL E)	△	1-747301-3
OBSOLETE	6.35 [.250]	4-40 INSERT (DETAIL D)	△	1-747301-2
OBSOLETE	6.35 [.250]	4-40 INSERT (DETAIL D)	△	1-747301-1
OBSOLETE	4.32 [.170]	4-40 INSERT (DETAIL D)	△	1-747301-0
OBSOLETE	4.32 [.170]	4-40 INSERT (DETAIL D)	△	747301-9
	3.18 [.125]	4-40 INSERT (DETAIL D)	△	747301-8
	3.18 [.125]	4-40 INSERT (DETAIL D)	△	747301-7
OBSOLETE	6.35 [.250]	-	△	747301-6
OBSOLETE	6.35 [.250]	-	△	747301-5
SUPERSEDED BY 747301-2	4.32 [.170]	-	△	747301-4
SUPERSEDED BY 747301-4	4.32 [.170]	-	△	747301-3
	3.18 [.125]	-	△	747301-2
SUPERSEDED BY 747301-2	3.18 [.125]	-	△	747301-1

THIS DRAWING IS A CONTROLLED DOCUMENT.

DIMENSIONS: INCHES	TOLERANCES UNLESS OTHERWISE SPECIFIED:	DIN J. McCLINTON 12-4-89	Tyco Electronics Corporation Harrisburg, PA 17105-3608
0 PLC ± -	1 PLC ± -	2-1-90	
1 PLC ± -	2 PLC ± 0.13 [.005]	3-1-90	Tyco Electronics Corporation Harrisburg, PA 17105-3608
2 PLC ± -	3 PLC ± -	4-1-90	
3 PLC ± -	4 PLC ± -	5-1-90	NAME: RECEPTACLE ASSEMBLY, SIZE 4, 37 POSN, VERTICAL, FRONT METAL SHELL, AMPLIMITE HD-20
4 PLC ± -	ANGLES ± -	6-1-90	APPLICATION SPEC: 108-40025
MATERIAL: SEE TABLE	FINISH: SEE TABLE	7-1-90	SIZE: 114-40023
		8-1-90	WEIGHT: -
		9-1-90	SCALE: 4:1
		10-1-90	SHEET 1 OF 1
		11-1-90	REV -

CUSTOMER DRAWING



Компания «ЭлектроПласт» предлагает заключение долгосрочных отношений при поставках импортных электронных компонентов на взаимовыгодных условиях!

Наши преимущества:

- Оперативные поставки широкого спектра электронных компонентов отечественного и импортного производства напрямую от производителей и с крупнейших мировых складов;
- Поставка более 17-ти миллионов наименований электронных компонентов;
- Поставка сложных, дефицитных, либо снятых с производства позиций;
- Оперативные сроки поставки под заказ (от 5 рабочих дней);
- Экспресс доставка в любую точку России;
- Техническая поддержка проекта, помощь в подборе аналогов, поставка прототипов;
- Система менеджмента качества сертифицирована по Международному стандарту ISO 9001;
- Лицензия ФСБ на осуществление работ с использованием сведений, составляющих государственную тайну;
- Поставка специализированных компонентов (Xilinx, Altera, Analog Devices, Intersil, Interpoint, Microsemi, Aeroflex, Peregrine, Syfer, Eurofarad, Texas Instrument, Miteq, Cobham, E2V, MA-COM, Hittite, Mini-Circuits, General Dynamics и др.);

Помимо этого, одним из направлений компании «ЭлектроПласт» является направление «Источники питания». Мы предлагаем Вам помощь Конструкторского отдела:

- Подбор оптимального решения, техническое обоснование при выборе компонента;
- Подбор аналогов;
- Консультации по применению компонента;
- Поставка образцов и прототипов;
- Техническая поддержка проекта;
- Защита от снятия компонента с производства.



Как с нами связаться

Телефон: 8 (812) 309 58 32 (многоканальный)

Факс: 8 (812) 320-02-42

Электронная почта: org@eplast1.ru

Адрес: 198099, г. Санкт-Петербург, ул. Калинина, дом 2, корпус 4, литера А.