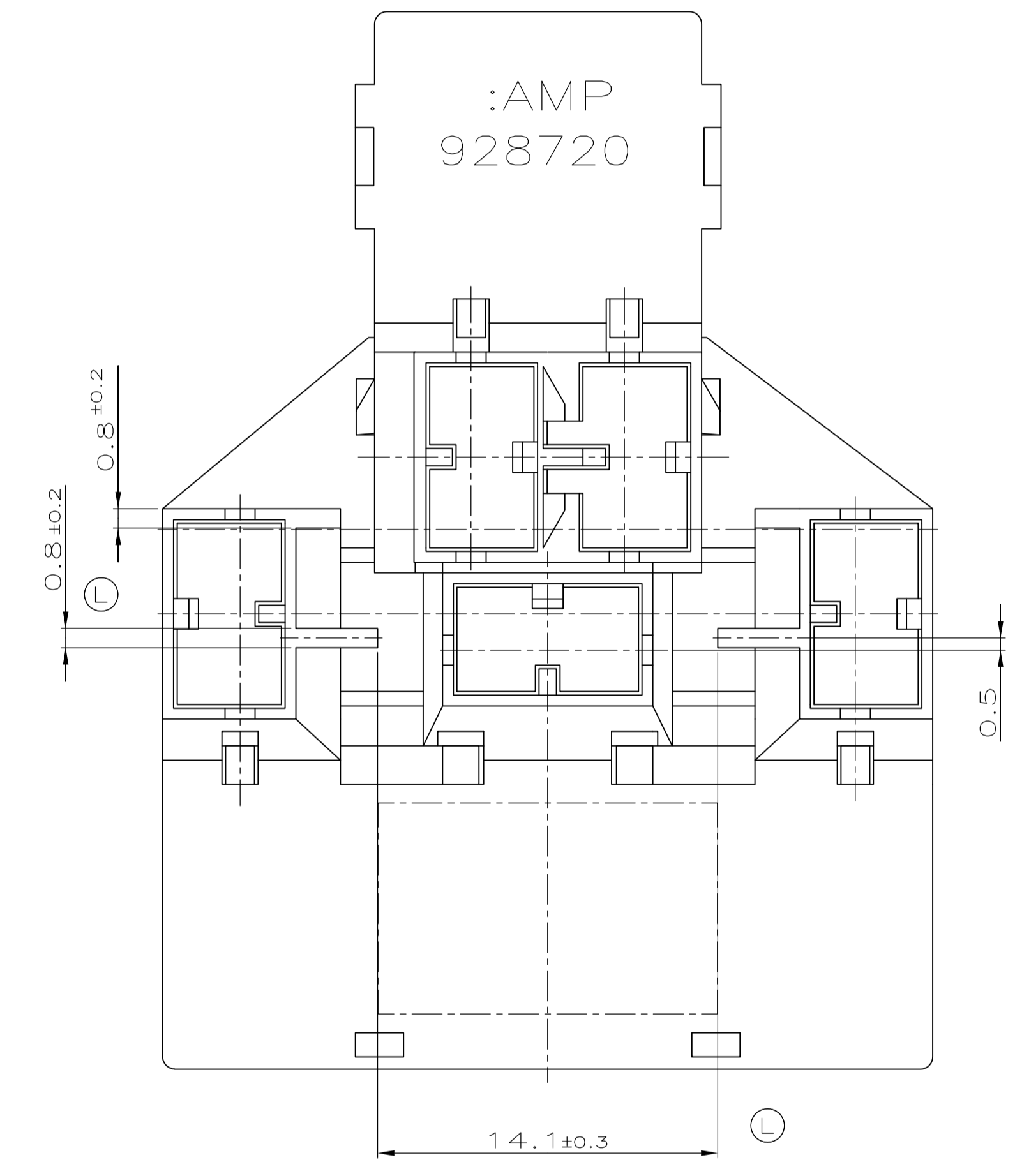
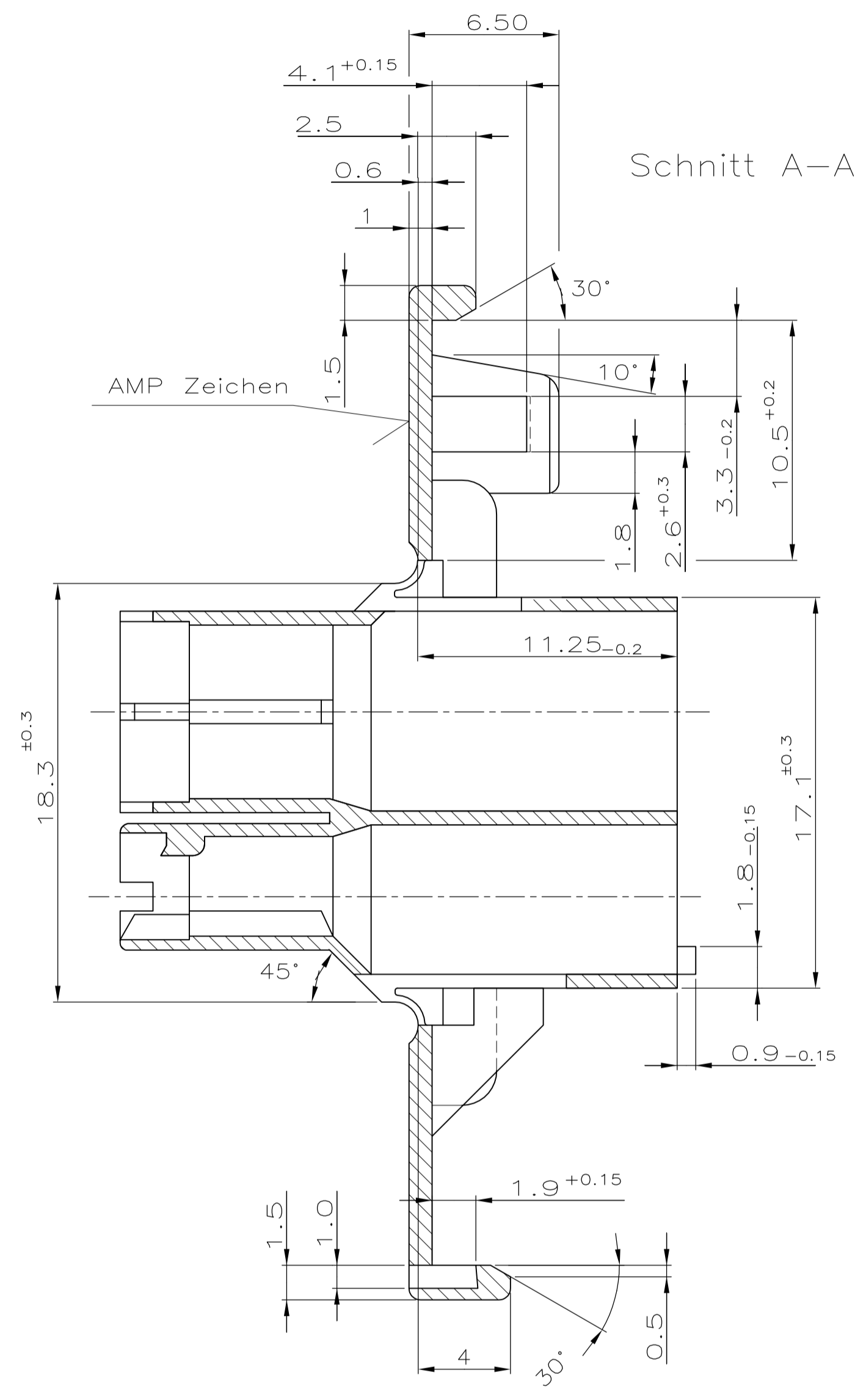
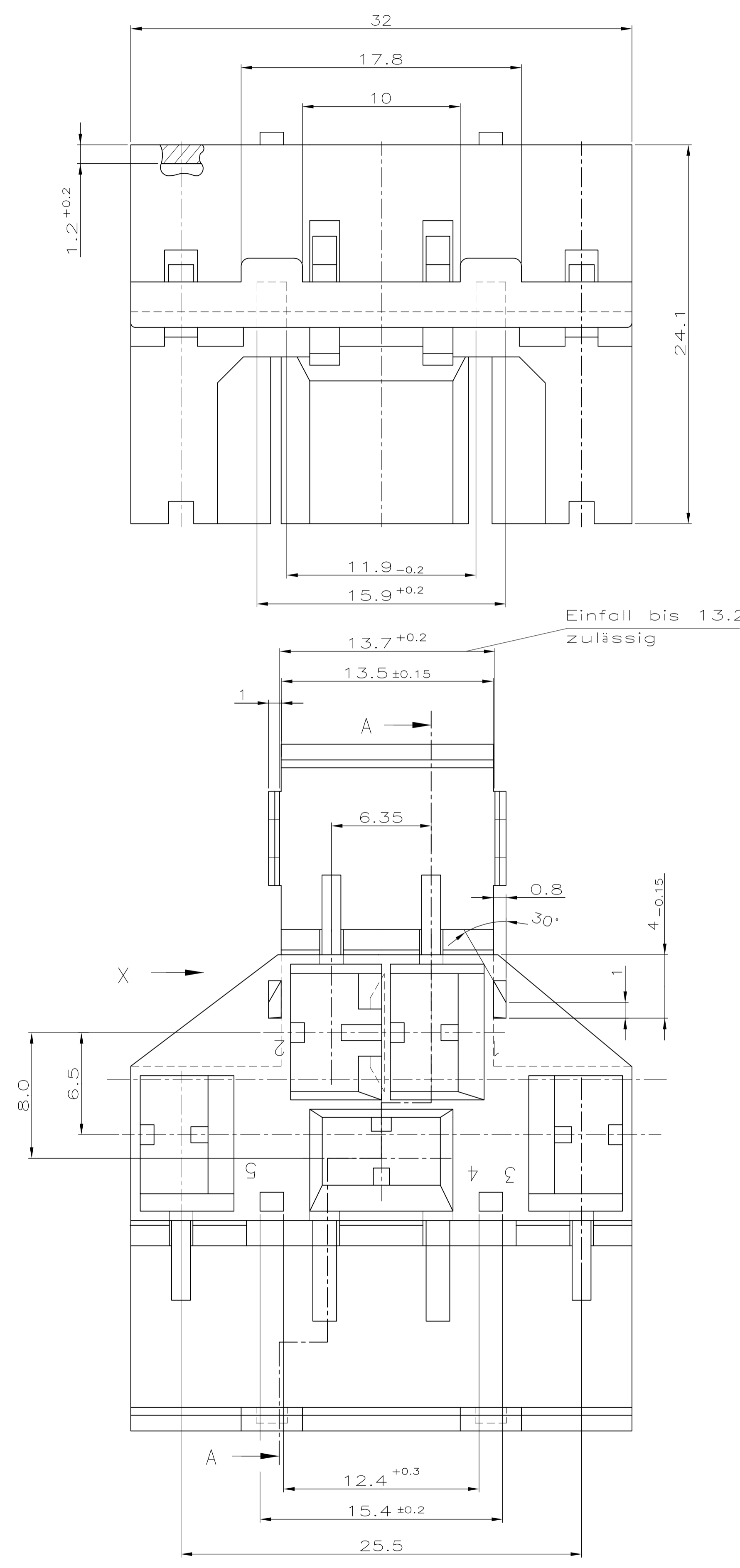


LOC	DIST	REV	DATE	BY	CHK	APVD
A1	-	D	01.11.94	Thiel	-	-
		E	13.10.95	Sche	-	-
		L	02-JUN-99	G.K	-	-
		L1	06-JUL-99	S.HOTEA	-	-
		L2	04NOV09	KK	AEG	-



⚠ OBSOLETE PARTS: OBSOLETE CIS STREAMLINING PER D.RENAUD/D.SINISI

REV	DATE	BY	CHK	APVD	DESCRIPTION
0	01.04.87	Richter	L.Nix	-	RECEPTACLE HOUSING, 5 POSITION, Positive Lock
1	01.04.87	-	-	-	STECKHÜSENGEHÄUSE, 5POLIG, Positive Lock

AMP PART NO	REV	PCS	MATERIAL	FINISH/SURFACE COLOR
928720-4	L		PA 6.6 trocken schlagzah	BLUE/BLAU RED/ROT NATURAL/NATUR BLACK/SCHWARZ

SIZE	CAGE CODE	DRAWING NO	TECHNINGS-NR	RESTRICTED TO
A	100779	928720		NUR FÜR



Компания «ЭлектроПласт» предлагает заключение долгосрочных отношений при поставках импортных электронных компонентов на взаимовыгодных условиях!

Наши преимущества:

- Оперативные поставки широкого спектра электронных компонентов отечественного и импортного производства напрямую от производителей и с крупнейших мировых складов;
- Поставка более 17-ти миллионов наименований электронных компонентов;
- Поставка сложных, дефицитных, либо снятых с производства позиций;
- Оперативные сроки поставки под заказ (от 5 рабочих дней);
- Экспресс доставка в любую точку России;
- Техническая поддержка проекта, помощь в подборе аналогов, поставка прототипов;
- Система менеджмента качества сертифицирована по Международному стандарту ISO 9001;
- Лицензия ФСБ на осуществление работ с использованием сведений, составляющих государственную тайну;
- Поставка специализированных компонентов (Xilinx, Altera, Analog Devices, Intersil, Interpoint, Microsemi, Aeroflex, Peregrine, Syfer, Eurofarad, Texas Instrument, Miteq, Cobham, E2V, MA-COM, Hittite, Mini-Circuits, General Dynamics и др.);

Помимо этого, одним из направлений компании «ЭлектроПласт» является направление «Источники питания». Мы предлагаем Вам помощь Конструкторского отдела:

- Подбор оптимального решения, техническое обоснование при выборе компонента;
- Подбор аналогов;
- Консультации по применению компонента;
- Поставка образцов и прототипов;
- Техническая поддержка проекта;
- Защита от снятия компонента с производства.



#### Как с нами связаться

**Телефон:** 8 (812) 309 58 32 (многоканальный)

**Факс:** 8 (812) 320-02-42

**Электронная почта:** [org@eplast1.ru](mailto:org@eplast1.ru)

**Адрес:** 198099, г. Санкт-Петербург, ул. Калинина, дом 2, корпус 4, литера А.