

FEATURES

- ※ Sealed type IP57
- ※ Extended bracket available
- ※ Easy to pick & place with top tab

APPLICATION

- ※ Data storage, Server
- ※ Instrumentation
- ※ Audio, OA equipment

SPECIFICATION

| | |
|-----------------------|--------------------|
| Contact Rating | 50mA, 12V DC |
| Contact Resistance | 100mΩ max. |
| Insulation Resistance | 10MΩ min. 500V DC |
| Dielectric Strength | 250V AC/1 minute |
| Operating Force | 185±50gf, 260±50gf |
| Travel | 0.15mm |
| Operating Life | 200, 000 cycles |
| Operating Temp. | -25°C ~ +70°C |
| Storage Temp. | -30°C ~ +80°C |

HOW TO ORDER

TA3 - [] - [] - [] - [] - [] - []

Stem Height:
1=4.35mm
2=2.80mm
3=2.30mm
4=4.00mm
6=1.12mm

Color Of Stem:
W=White
R=Red
E=Gray

Operating Force:
2=185gf
3=260gf

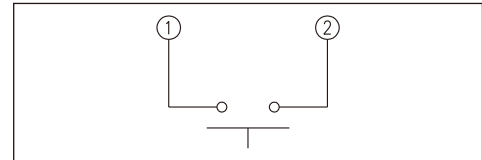
Package:
T/R=Tape & Reel
V=RoHS & Lead Free Solderable
Q=Halogen Free

[]=Silver Plating
S=Silicone Stem, Terminal Silver Plating (For TA3-3)

[]=Without Tab
K=Tab for auto-dipping

[]=With Solder Pad
A=Without Solder Pad

CIRCUIT

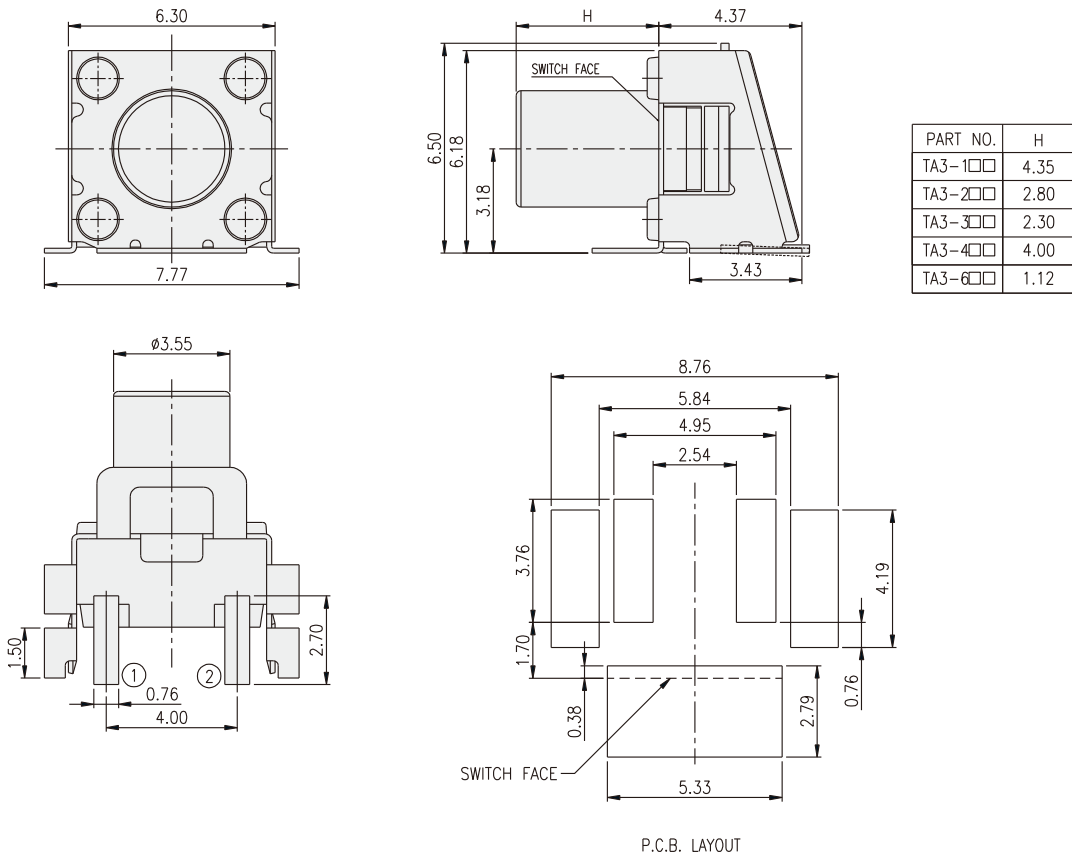


PACKAGE

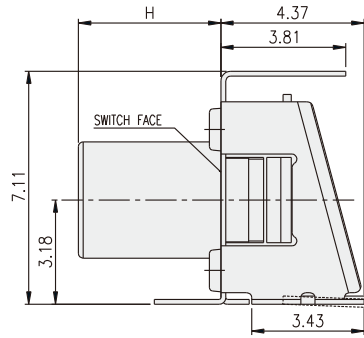
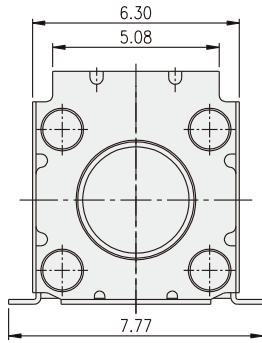
<Tape & Reel>
TA3: 600 pcs
TA3-[]-[]-[]K: 550 pcs

TACT SWITCH

TA3-[]-[]



TA3-□□K



| PART NO. | H |
|----------|------|
| TA3-1□□K | 4.35 |
| TA3-2□□K | 2.80 |
| TA3-3□□K | 2.30 |
| TA3-4□□K | 4.00 |
| TA3-6□□K | 1.12 |



P.C.B. LAYOUT

TACT SWITCH

TA3-□□A



| PART NO. | H |
|----------|------|
| TA3-1□□A | 4.35 |
| TA3-2□□A | 2.80 |
| TA3-3□□A | 2.30 |
| TA3-4□□A | 4.00 |
| TA3-6□□A | 1.12 |



P.C.B. LAYOUT



Компания «ЭлектроПласт» предлагает заключение долгосрочных отношений при поставках импортных электронных компонентов на взаимовыгодных условиях!

Наши преимущества:

- Оперативные поставки широкого спектра электронных компонентов отечественного и импортного производства напрямую от производителей и с крупнейших мировых складов;
- Поставка более 17-ти миллионов наименований электронных компонентов;
- Поставка сложных, дефицитных, либо снятых с производства позиций;
- Оперативные сроки поставки под заказ (от 5 рабочих дней);
- Экспресс доставка в любую точку России;
- Техническая поддержка проекта, помощь в подборе аналогов, поставка прототипов;
- Система менеджмента качества сертифицирована по Международному стандарту ISO 9001;
- Лицензия ФСБ на осуществление работ с использованием сведений, составляющих государственную тайну;
- Поставка специализированных компонентов (Xilinx, Altera, Analog Devices, Intersil, Interpoint, Microsemi, Aeroflex, Peregrine, Syfer, Eurofarad, Texas Instrument, Miteq, Cobham, E2V, MA-COM, Hittite, Mini-Circuits, General Dynamics и др.);

Помимо этого, одним из направлений компании «ЭлектроПласт» является направление «Источники питания». Мы предлагаем Вам помощь Конструкторского отдела:

- Подбор оптимального решения, техническое обоснование при выборе компонента;
- Подбор аналогов;
- Консультации по применению компонента;
- Поставка образцов и прототипов;
- Техническая поддержка проекта;
- Защита от снятия компонента с производства.



Как с нами связаться

Телефон: 8 (812) 309 58 32 (многоканальный)

Факс: 8 (812) 320-02-42

Электронная почта: org@eplast1.ru

Адрес: 198099, г. Санкт-Петербург, ул. Калинина, дом 2, корпус 4, литера А.