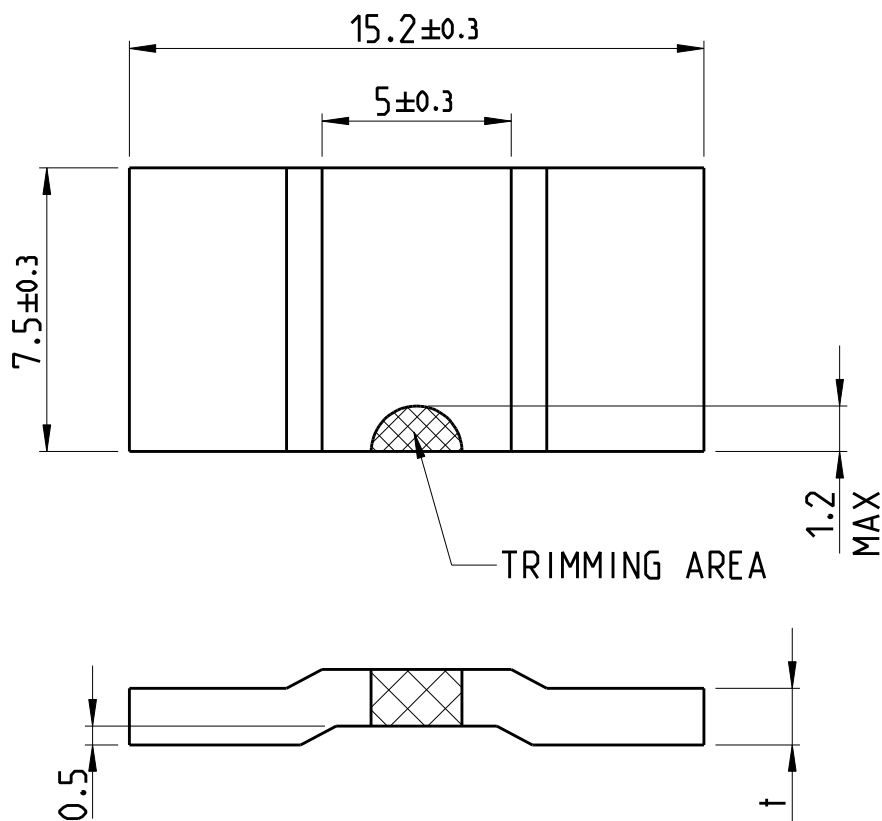
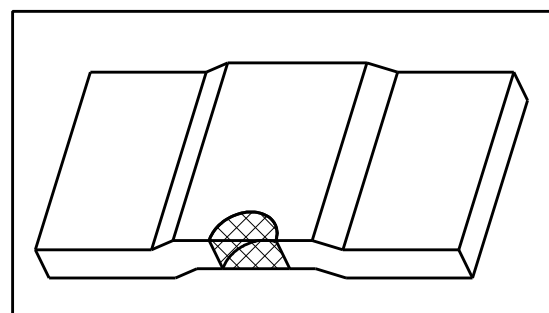


LOC	DIST	REVISIONS					
A1	-	P	LTR	DESCRIPTION	DATE	DWN	APVD
		A		NEW DRAWING	28FEB2012	DMS	ST.P



NOTE:
FOR FURTHER INFORMATION PLEASE SEE TLRS SERIES DATA SHEET

VALUE	THICKNESS (t) IN MM	WEIGHT (G)
$0.2m\Omega$	1.50 ± 0.05	0.590
$0.5m\Omega$	0.56 ± 0.05	0.590
$1m\Omega$	0.90 ± 0.05	0.940
$2m\Omega$	0.45 ± 0.05	0.470
$3m\Omega$	0.30 ± 0.05	0.320




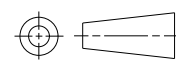
2011

RELEASED FOR PUBLICATION

ALL RIGHTS RESERVED.

THIS DRAWING IS UNPUBLISHED.

© COPYRIGHT 2011

DIMENSIONS: mm		DWN DARSHAN MS	28FEB2012	MATERIAL	-	FINISH	-
TOLERANCES UNLESS OTHERWISE SPECIFIED:		CHK ALLAN P	28FEB2012	 TE Connectivity			
		APVD STEPHEN.P	28FEB2012				
0 PLC \pm		PRODUCT SPEC	-	NAME CHIP SHUT RESISTOR TLRS 1575 SERIES			
1 PLC \pm		APPLICATION SPEC	-				
2 PLC \pm		WEIGHT	-	SIZE	A 4	CAGE CODE	00779
3 PLC \pm				DRAWING NO	C=2176077		RESTRICTED TO
4 PLC \pm							-
ANGLES \pm				SCALE		4:1	SHEET 1 OF 1
		CUSTOMER DRAWING				REV	A



Компания «ЭлектроПласт» предлагает заключение долгосрочных отношений при поставках импортных электронных компонентов на взаимовыгодных условиях!

Наши преимущества:

- Оперативные поставки широкого спектра электронных компонентов отечественного и импортного производства напрямую от производителей и с крупнейших мировых складов;
- Поставка более 17-ти миллионов наименований электронных компонентов;
- Поставка сложных, дефицитных, либо снятых с производства позиций;
- Оперативные сроки поставки под заказ (от 5 рабочих дней);
- Экспресс доставка в любую точку России;
- Техническая поддержка проекта, помощь в подборе аналогов, поставка прототипов;
- Система менеджмента качества сертифицирована по Международному стандарту ISO 9001;
- Лицензия ФСБ на осуществление работ с использованием сведений, составляющих государственную тайну;
- Поставка специализированных компонентов (Xilinx, Altera, Analog Devices, Intersil, Interpoint, Microsemi, Aeroflex, Peregrine, Syfer, Eurofarad, Texas Instrument, Miteq, Cobham, E2V, MA-COM, Hittite, Mini-Circuits, General Dynamics и др.);

Помимо этого, одним из направлений компании «ЭлектроПласт» является направление «Источники питания». Мы предлагаем Вам помощь Конструкторского отдела:

- Подбор оптимального решения, техническое обоснование при выборе компонента;
- Подбор аналогов;
- Консультации по применению компонента;
- Поставка образцов и прототипов;
- Техническая поддержка проекта;
- Защита от снятия компонента с производства.



Как с нами связаться

Телефон: 8 (812) 309 58 32 (многоканальный)

Факс: 8 (812) 320-02-42

Электронная почта: org@eplast1.ru

Адрес: 198099, г. Санкт-Петербург, ул. Калинина, дом 2, корпус 4, литера А.