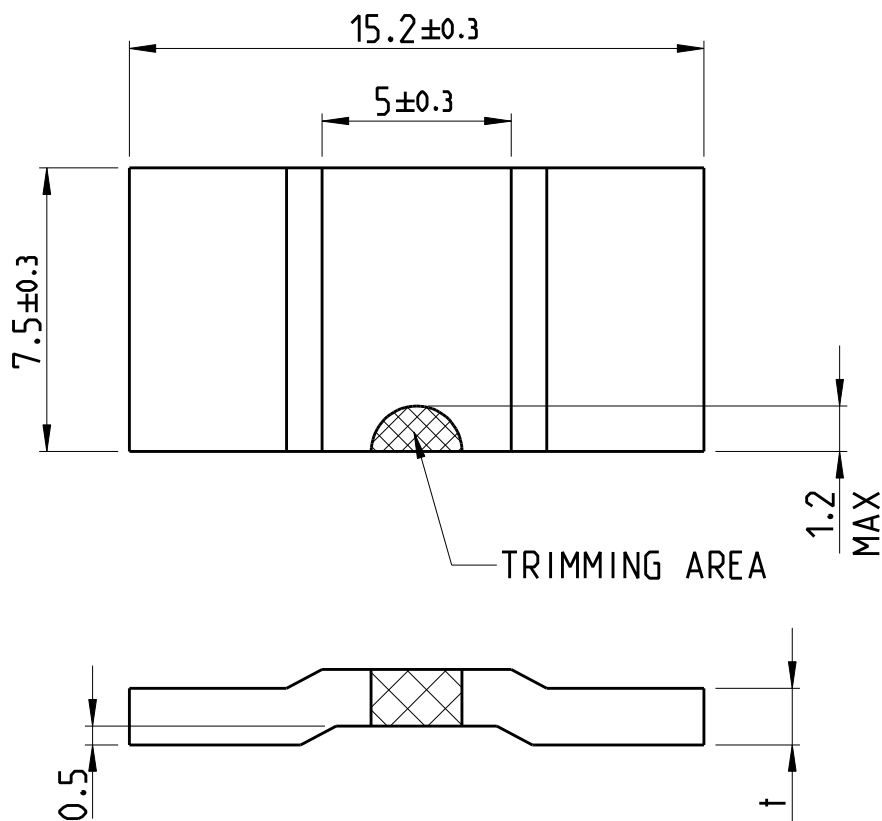
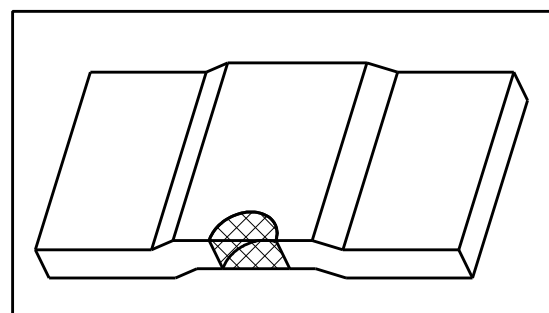


LOC	DIST	REVISIONS					
A1	-	P	LTR	DESCRIPTION	DATE	DWN	APVD
		A		NEW DRAWING	28FEB2012	DMS	ST.P



NOTE:  
FOR FURTHER INFORMATION PLEASE SEE TLRS SERIES DATA SHEET

VALUE	THICKNESS (t) IN MM	WEIGHT (G)
$0.2\text{m}\Omega$	$1.50 \pm 0.05$	0.590
$0.5\text{m}\Omega$	$0.56 \pm 0.05$	0.590
$1\text{m}\Omega$	$0.90 \pm 0.05$	0.940
$2\text{m}\Omega$	$0.45 \pm 0.05$	0.470
$3\text{m}\Omega$	$0.30 \pm 0.05$	0.320



2011

RELEASED FOR PUBLICATION

ALL RIGHTS RESERVED.

THIS DRAWING IS UNPUBLISHED.

© COPYRIGHT 2011

DIMENSIONS: <b>mm</b>	DWN <b>DARSHAN MS</b>	28FEB2012	MATERIAL	-	FINISH	-
TOLERANCES UNLESS OTHERWISE SPECIFIED:	CHK <b>ALLAN P</b>	28FEB2012				
	APVD <b>STEPHEN.P</b>	28FEB2012				
0 PLC ±	PRODUCT SPEC	-	NAME <b>CHIP SHUT RESISTOR TLRS 1575 SERIES</b>			
1 PLC ±	APPLICATION SPEC	-	SIZE	CAGE CODE	DRAWING NO	RESTRICTED TO
2 PLC ±			A 4	00779	C-2176077	-
3 PLC ±	WEIGHT	-	CUSTOMER DRAWING			
4 PLC ±			SCALE	SHEET	OF	REV
ANGLES ±°			4:1	1	1	A



Компания «ЭлектроПласт» предлагает заключение долгосрочных отношений при поставках импортных электронных компонентов на взаимовыгодных условиях!

Наши преимущества:

- Оперативные поставки широкого спектра электронных компонентов отечественного и импортного производства напрямую от производителей и с крупнейших мировых складов;
- Поставка более 17-ти миллионов наименований электронных компонентов;
- Поставка сложных, дефицитных, либо снятых с производства позиций;
- Оперативные сроки поставки под заказ (от 5 рабочих дней);
- Экспресс доставка в любую точку России;
- Техническая поддержка проекта, помощь в подборе аналогов, поставка прототипов;
- Система менеджмента качества сертифицирована по Международному стандарту ISO 9001;
- Лицензия ФСБ на осуществление работ с использованием сведений, составляющих государственную тайну;
- Поставка специализированных компонентов (Xilinx, Altera, Analog Devices, Intersil, Interpoint, Microsemi, Aeroflex, Peregrine, Syfer, Eurofarad, Texas Instrument, Miteq, Cobham, E2V, MA-COM, Hittite, Mini-Circuits, General Dynamics и др.);

Помимо этого, одним из направлений компании «ЭлектроПласт» является направление «Источники питания». Мы предлагаем Вам помощь Конструкторского отдела:

- Подбор оптимального решения, техническое обоснование при выборе компонента;
- Подбор аналогов;
- Консультации по применению компонента;
- Поставка образцов и прототипов;
- Техническая поддержка проекта;
- Защита от снятия компонента с производства.



#### Как с нами связаться

**Телефон:** 8 (812) 309 58 32 (многоканальный)

**Факс:** 8 (812) 320-02-42

**Электронная почта:** [org@eplast1.ru](mailto:org@eplast1.ru)

**Адрес:** 198099, г. Санкт-Петербург, ул. Калинина, дом 2, корпус 4, литера А.