



TITLE **HIGH POWER COAXIAL ATTENUATOR**

LTR. **A**

ELECTRICAL CHARACTERISTICS :

FREQUENCY RANGE : DC - 2 GHz
 IMPEDANCE : 50 Ohms
 ATTENUATION - NOMINAL : 6 dB
 ATTENUATION - ACCURACY : ± 1 dB
 MAXIMUM V.S.W.R. - DC - 1 GHz : 1.10
 - 1 - 2 GHz : 1.25
 AVERAGE POWER HANDLING : 80 W at 25°C free air cooled
 : 100 W at 25°C conduction cooled
 PEAK POWER HANDLING : 5 kW (1 μS, 1%.) at 25°C

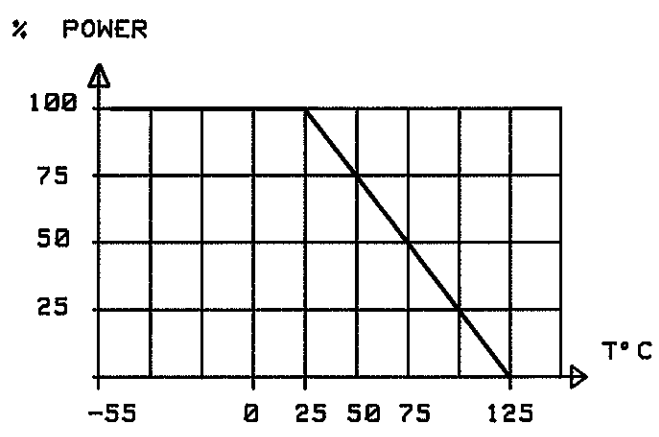
MECHANICAL CHARACTERISTICS :

CONNECTORS : N male/female per MIL C 39012
 MAXIMUM WEIGHT : 650 grams

ENVIRONMENTAL CHARACTERISTICS :

OPERATING TEMPERATURE RANGE : - 55°C + 125°C
 STORAGE TEMPERATURE RANGE : - 55°C + 125°C

Power derating
Versus temperature



Tentative data subject to change without notice.
3294 - 9011

PEN	QUALITY Dpt App.		LTR	REVISIONS	DATE	APP.
	MO B	23 MARS 1993				
PAGE 1/2	DATE 31/10/91	NAME K. LUCIEN				

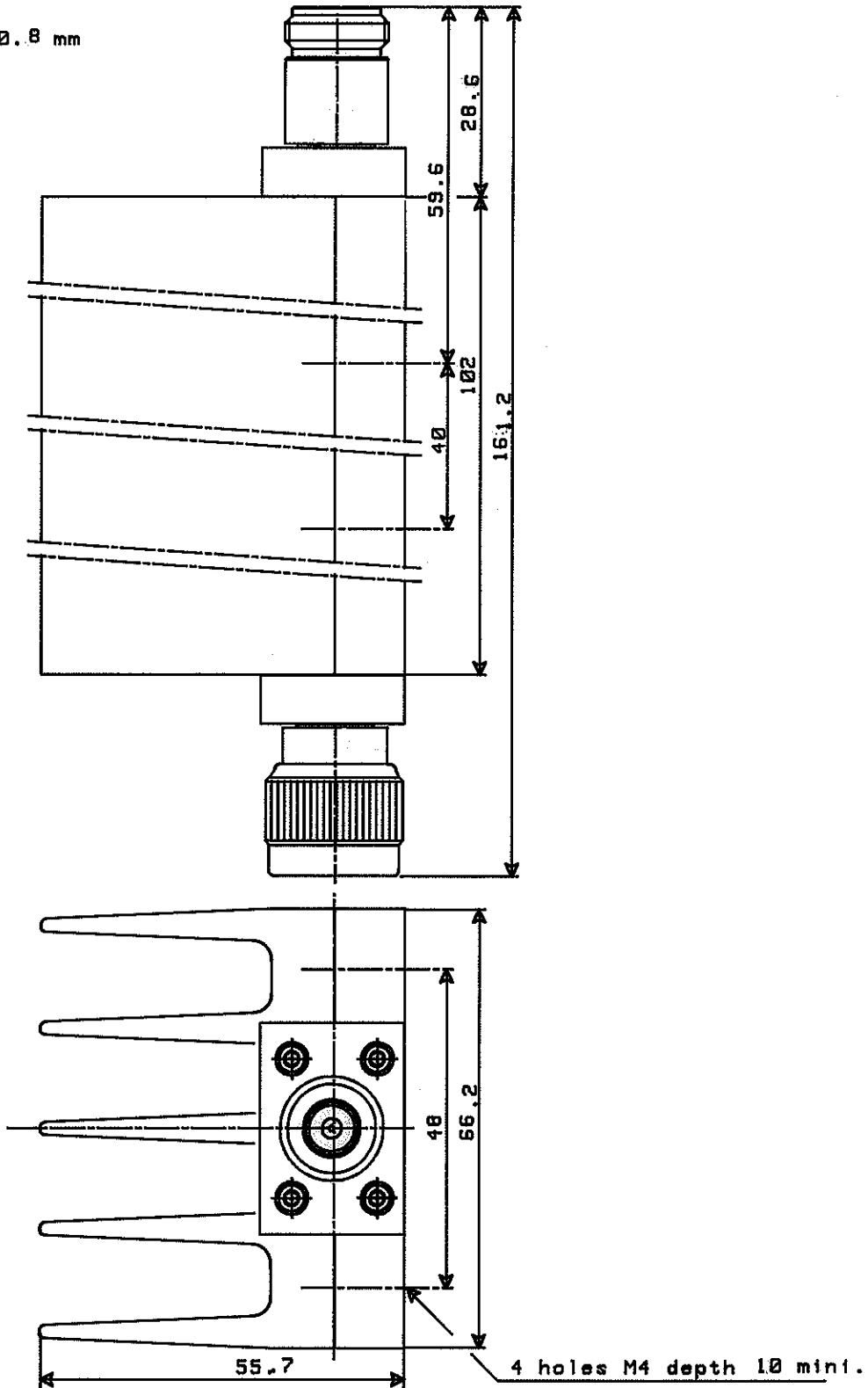


TITLE **HIGH POWER COAXIAL ATTENUATOR**

LTR. **A**

DRAWING

General tolerances ± 0.8 mm



Tentative data subject to change without notice.

3294 - 9011

PEN	QUALITY Dpt App.		LTR	REVISIONS	DATE	APP.
	MO B	23 MARS 1993				
PAGE 2/2	DATE 31/10/91	NAME K. LUCIEN	LTR	REVISIONS	DATE	APP.



Компания «ЭлектроПласт» предлагает заключение долгосрочных отношений при поставках импортных электронных компонентов на взаимовыгодных условиях!

Наши преимущества:

- Оперативные поставки широкого спектра электронных компонентов отечественного и импортного производства напрямую от производителей и с крупнейших мировых складов;
- Поставка более 17-ти миллионов наименований электронных компонентов;
- Поставка сложных, дефицитных, либо снятых с производства позиций;
- Оперативные сроки поставки под заказ (от 5 рабочих дней);
- Экспресс доставка в любую точку России;
- Техническая поддержка проекта, помощь в подборе аналогов, поставка прототипов;
- Система менеджмента качества сертифицирована по Международному стандарту ISO 9001;
- Лицензия ФСБ на осуществление работ с использованием сведений, составляющих государственную тайну;
- Поставка специализированных компонентов (Xilinx, Altera, Analog Devices, Intersil, Interpoint, Microsemi, Aeroflex, Peregrine, Syfer, Eurofarad, Texas Instrument, Miteq, Cobham, E2V, MA-COM, Hittite, Mini-Circuits, General Dynamics и др.);

Помимо этого, одним из направлений компании «ЭлектроПласт» является направление «Источники питания». Мы предлагаем Вам помощь Конструкторского отдела:

- Подбор оптимального решения, техническое обоснование при выборе компонента;
- Подбор аналогов;
- Консультации по применению компонента;
- Поставка образцов и прототипов;
- Техническая поддержка проекта;
- Защита от снятия компонента с производства.



Как с нами связаться

Телефон: 8 (812) 309 58 32 (многоканальный)

Факс: 8 (812) 320-02-42

Электронная почта: org@eplast1.ru

Адрес: 198099, г. Санкт-Петербург, ул. Калинина, дом 2, корпус 4, литера А.