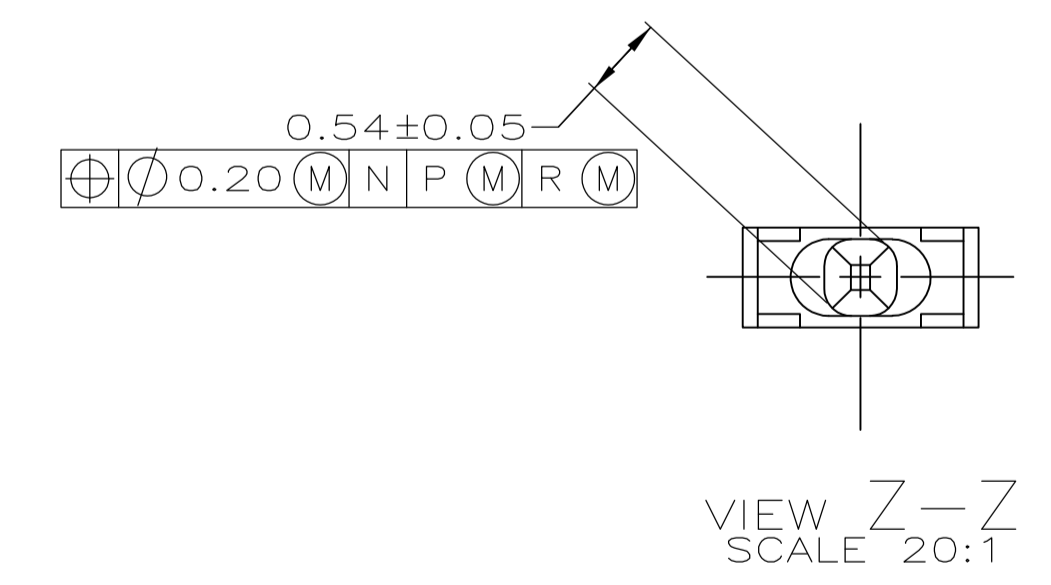


RECOMMENDED CIRCUIT PATTERN  
 PER IPC-D300 TYPE II, CLASS C  
 (COMPONENT SIDE)

- △ HOUSING MATERIAL: LIQUID CRYSTAL POLYMER.  
COLOR: NATURAL.
- △ CONTACT MATERIAL: PHOSPHOR BRONZE.
- △ CONTACT FINISH:(B)  
UNDERPLATE (ENTIRE CONTACT):  
0.00127 MIN NICKEL PER SAE-AMS-QQ-N-290  
ON MATING SURFACES:  
CONFORMS TO ALL TESTING SPECIFIED FOR TELCORDIA  
UNCONTROLLED ENVIRONMENT.  
ON LEADS:  
0.0006 MIN MATTE TIN PER ASTM B 545 OVER UNDERPLATE.  
LUBRICATION (MIN MATING SURFACES):  
SURFACE CONDITIONER AFTER PLATING.
- △ PART MARKING, LOCATED APPROXIMATELY AS SHOWN.
- 5. SEE SHEET 2 FOR SEQUENCING CHARTS.
- △ DIMENSION APPLIES WHEN SEATED ON PRINTED CIRCUIT BOARD.
- △ OBSOLETE PARTS: OBSOLETE CIS STREAMLINING PER D.RENAUD/D.SINISI



THIS DRAWING IS A CONTROLLED DOCUMENT.		DIN B MCMMASTER 150EC04	Tyco Electronics Corporation Harrisburg, Pa 17105-3608																		
		CHK R WERTZ 150EC04																			
DIMENSIONS: mm		TOLERANCES UNLESS OTHERWISE SPECIFIED:	NAME R WERTZ 150EC04																		
<table border="1"> <tr><td>0. PLC</td><td>±</td><td>-</td></tr> <tr><td>1. PLC</td><td>±</td><td>-</td></tr> <tr><td>2. PLC</td><td>±</td><td>0.13</td></tr> <tr><td>3. PLC</td><td>±</td><td>-</td></tr> <tr><td>4. PLC</td><td>±</td><td>-</td></tr> <tr><td>ANGLES</td><td>±</td><td>-</td></tr> </table>		0. PLC	±	-	1. PLC	±	-	2. PLC	±	0.13	3. PLC	±	-	4. PLC	±	-	ANGLES	±	-	PRODUCT SPEC	PIN ASSY,SIGNAL MODULE,Z-PACK 2mm FB, 4 ROW,48 POSN,PRESS FIT LEADS WITH SEQUENCING
0. PLC	±	-																			
1. PLC	±	-																			
2. PLC	±	0.13																			
3. PLC	±	-																			
4. PLC	±	-																			
ANGLES	±	-																			
MATERIAL		FINISH	SIZE CAGE CODE DRAWING NO RESTRICTED TO																		
<table border="1"> <tr><td>△</td><td>△</td><td>△</td></tr> </table>		△	△	△	WEIGHT	A1 00779 C=5223611															
△	△	△																			
CUSTOMER DRAWING		SCALE 4:1	SHEET 1 OF 2 REV C																		

D	-	-	E	E	-	-	E	E	E	E	E	E	D
C	E	E	E	E	E	E	E	E	E	E	E	E	C
B	E	E	E	E	E	E	E	E	E	E	E	E	B
A	-	-	-	-	-	N	N	N	N	T	T	T	A
ROW	1	2	3	4	5	6	7	8	9	10	11	12	ROW

CONTACT LOAD CHART

5223611-1

PART NUMBER

D	E	E	E	E	E	E	E	E	E	E	E	E	D
C	E	E	E	E	E	E	E	E	E	N	E	E	C
B	E	E	E	E	E	E	E	E	E	N	E	E	B
A	E	E	E	E	E	E	E	E	E	N	E	E	A
ROW	1	2	3	4	5	6	7	8	9	10	11	12	ROW

CONTACT LOAD CHART

2-5223611-8

PART NUMBER

Y	3	7.25	13.60
X	3	6.50	13.60
J	3	6.50	4.25
A	3	5.00	4.25
SS	3	8.00	13.60
UU	3	5.75	13.60
T	3	8.00	4.25
N	3	7.25	4.25
E	3	5.75	4.25
CONTACT LETTER		DIM Y	DIM Z

D	U	U	U	U	S	S	S	S	U	U	U	U	S	S	S	S	D
C	U	U	U	U	S	S	S	S	U	U	U	U	S	S	S	S	C
B	U	U	U	U	S	S	S	S	U	U	U	U	S	S	S	S	B
A	U	U	U	U	S	S	S	S	U	U	U	U	S	S	S	S	A
ROW	1	2	3	4	5	6	7	8	9	10	11	12	ROW				ROW

CONTACT LOAD CHART

5223611-2

PART NUMBER

D	E	E	E	E	E	E	J	J	E	N	N	D	
C	E	E	E	E	E	E	J	J	E	N	N	C	
B	E	E	E	E	E	E	J	J	E	N	N	B	
A	E	E	E	E	E	E	J	J	E	N	N	A	
ROW	1	2	3	4	5	6	7	8	9	10	11	12	ROW

CONTACT LOAD CHART

2-5223611-9

PART NUMBER

D	T	A	A	A	A	T	A	T	A	T	A	T	D
C	J	A	A	A	A	T	T	A	T	A	T	A	C
B	J	A	A	A	A	T	A	T	A	T	A	T	B
A	J	A	A	A	A	T	T	A	T	A	T	A	A
ROW	1	2	3	4	5	6	7	8	9	10	11	12	ROW

CONTACT LOAD CHART

5223611-3

PART NUMBER

D	E	E	E	E	E	N	E	E	E	E	E	D	
C	E	E	E	E	E	N	E	E	E	E	E	C	
B	E	E	E	E	E	N	E	E	E	E	E	B	
A	E	E	E	E	E	N	E	E	E	E	E	A	
ROW	1	2	3	4	5	6	7	8	9	10	11	12	ROW

CONTACT LOAD CHART

3-5223611-0

PART NUMBER

D	A	A	A	A	A	A	A	A	A	A	A	A	D
C	A	A	A	A	A	A	A	A	A	A	A	A	C
B	J	J	J	J	J	J	J	J	J	J	J	J	B
A	A	A	A	A	A	A	A	A	A	A	A	A	A
ROW	1	2	3	4	5	6	7	8	9	10	11	12	ROW

CONTACT LOAD CHART

5223611-4

PART NUMBER

D	U	U	U	U	U	U	U	U	U	U	U	Y	U	U	D	
C	U	U	U	U	U	U	U	U	U	U	U	Y	U	U	C	
B	U	U	U	U	U	U	U	U	U	U	U	Y	U	U	B	
A	U	U	U	U	U	U	U	U	U	U	U	Y	U	U	A	
ROW	1	2	3	4	5	6	7	8	9	10	11	12	ROW			ROW

CONTACT LOAD CHART

3-5223611-1

OBSOLETE

PART NUMBER

D	T	J	J	J	J	J	J	J	J	J	T	D	
C	T	J	J	J	J	J	J	J	J	J	T	C	
B	T	J	J	J	J	J	J	J	J	J	T	B	
A	T	J	J	J	J	J	J	J	J	J	T	A	
ROW	1	2	3	4	5	6	7	8	9	10	11	12	ROW

CONTACT LOAD CHART

5223611-5

PART NUMBER

D	U	U	U	U	U	U	U	X	X	U	Y	Y	D
C	U	U	U	U	U	U	U	X	X	U	Y	Y	C
B	U	U	U	U	U	U	U	X	X	U	Y	Y	B
A	U	U	U	U	U	U	U	X	X	U	Y	Y	A
ROW	1	2	3	4	5	6	7	8	9	10	11	12	ROW

CONTACT LOAD CHART

3-5223611-2

OBSOLETE

PART NUMBER

D	SS	X	X	X	X	X	SS	D					
C	SS	X	X	X	X	X	SS	C					
B	SS	X	X	X	X	X	SS	B					
A	SS	X	X	X	X	X	SS	A					
ROW	1	2	3	4	5	6	7	8	9	10	11	12	ROW

CONTACT LOAD CHART

5223611-7

PART NUMBER

D	Y	U	U	U	U	U	U	U	U	U	U	U	U	D
C	Y	U	U	U	U	U	U	U	U	U	U	U	U	C
B	Y	U	U	U	U	U	U	U	U	U	U	U	U	B
A	Y	U	U	U	U	U	U	U	U	U	U	U	U	A
ROW	1	2	3	4	5	6	7	8	9	10	11	12	ROW	

CONTACT LOAD CHART

3-5223611-3

OBSOLETE

PART NUMBER

D	X	X	X	X	X	X	X	X	X	X	X	D	
C	X	X	X	X	X	X	X	X	X	X	X	C	
B	X	X	X	X	X	X	X	X	X	X	X	B	
A	X	X	X	X	X	X	X	X	X	X	X	A	
ROW	1	2	3	4	5	6	7	8	9	10	11	12	ROW

CONTACT LOAD CHART

5223611-8

PART NUMBER

D	J	J	J	J	E	N	E	N	E	N	E	D	
C	J	J	J	J	E	N	E	N	E	N	E	C	
B	J	J	J	J	J	J	J	J	J	J	J	B	
A	J	J	J	J	J	J	J	J	J	J	J	A	
ROW	1	2	3	4	5	6	7	8	9	10	11	12	ROW

CONTACT LOAD CHART

3-5223611-4

PART NUMBER

D	E	E	E	E	E	E	E	E	E	T	D		
C	E	E	E	E	E	E	E	E	E	E	C		
B	N	E	E	E	E	E	E	E	E	N	B		
A	E	E	E	E	E	E	E	E	E	T	A		
ROW	1	2	3	4	5	6	7	8	9	10	11	12	ROW

CONTACT LOAD CHART

5223611-9

PART NUMBER

D	N	N	J	J	N	N	N	N	E	E	D		
C	N	N	J	J	N	N	N	N	E	E	C		
B	N	N	J	J	N	N	N	N	E	E	B		
A	N	N	J	J	N	N	N	N	E	E	A		
ROW	1	2	3	4	5	6	7	8	9	10	11	12	ROW

CONTACT LOAD CHART

3-5223611-5

PART NUMBER

D	T	J	J	J	J	T	D						
C	T	J	J	J	J	T	C						
B	T	J	J	J	J	T	B						
A	T	J	J	J	J	T	A						
ROW	1	2	3	4	5	6	7	8	9	10	11	12	ROW

CONTACT LOAD CHART

1-5223611-6

PART NUMBER

D	E	E	E	E	E	E	E	E	E	D			
C	E	E	E	E	E	E	E	E	E	C			
B	E	E	E	E	E	E	E	E	E	B			
A	N	N	N	N	T	T	N	N	N	T	A		
ROW	1	2	3	4	5	6	7	8	9	10	11	12	ROW

CONTACT LOAD CHART

3-5223611-7

OBSOLETE

PART NUMBER

THIS DRAWING IS A CONTROLLED DOCUMENT.		DIN B MCMMASTER 150EC04	Tyco Electronics Corporation Harrisburg, Pa 17105-3608
		CIK R WERTZ 150EC04	
DIMENSIONS: mm	TOLERANCES UNLESS OTHERWISE SPECIFIED:	APVD R WERTZ 150EC04	NAME
	0. PLC ± - 1. PLC ± - 2. PLC ± 0.13 3. PLC ± - 4. PLC ± - ANGLES ± -	PRODUCT SPEC	PIN ASSY,SIGNAL MODULE,Z-PACK 2mm FB, 4 ROW,48 POSN,PRESS FIT LEADS WITH SEQUENCING
MATERIAL SEE SHEET 1	FINISH SEE SHEET 1	APPLICATION SPEC	RESTRICTED TO
		WEIGHT	SIZE CASE CODE DRAWING NO
			A1 00779 C=5223611
		CUSTOMER DRAWING	SCALE 4:1 SHEET 2 OF 2 REV C



Компания «ЭлектроПласт» предлагает заключение долгосрочных отношений при поставках импортных электронных компонентов на взаимовыгодных условиях!

Наши преимущества:

- Оперативные поставки широкого спектра электронных компонентов отечественного и импортного производства напрямую от производителей и с крупнейших мировых складов;
- Поставка более 17-ти миллионов наименований электронных компонентов;
- Поставка сложных, дефицитных, либо снятых с производства позиций;
- Оперативные сроки поставки под заказ (от 5 рабочих дней);
- Экспресс доставка в любую точку России;
- Техническая поддержка проекта, помощь в подборе аналогов, поставка прототипов;
- Система менеджмента качества сертифицирована по Международному стандарту ISO 9001;
- Лицензия ФСБ на осуществление работ с использованием сведений, составляющих государственную тайну;
- Поставка специализированных компонентов (Xilinx, Altera, Analog Devices, Intersil, Interpoint, Microsemi, Aeroflex, Peregrine, Syfer, Eurofarad, Texas Instrument, Miteq, Cobham, E2V, MA-COM, Hittite, Mini-Circuits, General Dynamics и др.);

Помимо этого, одним из направлений компании «ЭлектроПласт» является направление «Источники питания». Мы предлагаем Вам помощь Конструкторского отдела:

- Подбор оптимального решения, техническое обоснование при выборе компонента;
- Подбор аналогов;
- Консультации по применению компонента;
- Поставка образцов и прототипов;
- Техническая поддержка проекта;
- Защита от снятия компонента с производства.



#### Как с нами связаться

**Телефон:** 8 (812) 309 58 32 (многоканальный)

**Факс:** 8 (812) 320-02-42

**Электронная почта:** [org@eplast1.ru](mailto:org@eplast1.ru)

**Адрес:** 198099, г. Санкт-Петербург, ул. Калинина, дом 2, корпус 4, литера А.