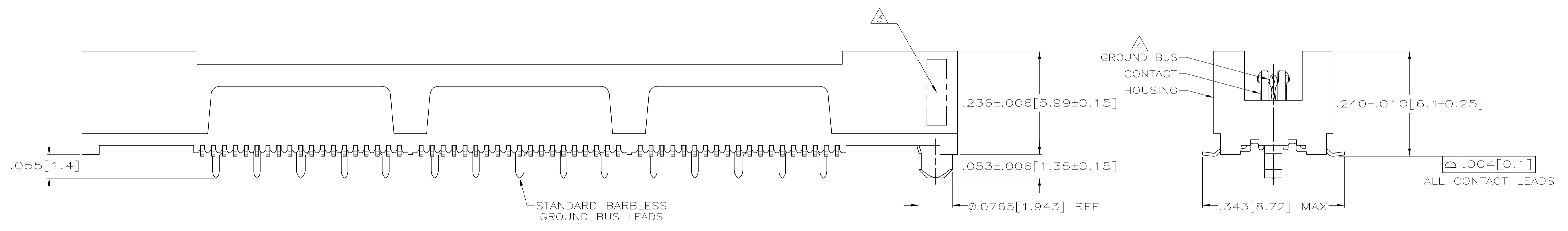


- $\triangle 1$  HOUSING: LIQUID CRYSTAL POLYMER, COLOR BLACK. CONTACTS: HIGH RELIABILITY COPPER ALLOY. GROUND BUSES: PHOSPHOR BRONZE ALLOY, UNS C51100.
- $\triangle 2$  CONTACTS & GROUND BUSES: NICKEL UNDERPLATE ALL OVER, MATING SURFACE PLATED TO MEET LEVEL 1 PERFORMANCE REQUIREMENTS OF TE CONNECTIVITY PRODUCT SPECIFICATION 108-1422, SOLDER TAILS PLATED MATTE TIN.
- $\triangle 3$  DATE CODE MARKED IN AREA INDICATED ON SIDE OPPOSITE POSITION #1.
- $\triangle 4$  ONE GROUND BUS WITH 5 TAILS PER EACH MODULE.
- $\triangle 5$  TOLERANCE NON-ACCUMULATIVE.
- $\triangle 6$  FOR STANDARD APPLICATIONS, ORIENTATION HOLE TO BE  $\phi.094\pm.002 [2.39\pm0.05]$ . FOR SLIP-FIT APPLICATIONS, ORIENTATION HOLE TO BE  $\phi.079\pm.001 [2.00\pm0.03]$ .
- $\triangle 7$  CONNECTORS PACKAGED ON 13 INCH DIA REELS PER EIA 481.
- $\triangle 8$  NOT RELEASED FOR PRODUCTION.
- $\triangle 9$  OBSOLETE.



SEE SHEET 2 FOR RECOMMENDED PC BOARD LAYOUT AND PACKAGING DETAIL

|                       |     |             |              |   |               |               |               |           |             |
|-----------------------|-----|-------------|--------------|---|---------------|---------------|---------------|-----------|-------------|
| $\triangle 8$         | NO  | 4.724 [120] | 3.000 [76.2] | 6 | 3.450 [87.63] | 3.900 [99.06] | 4.000 [101.6] | 266       | 1-5767114-4 |
| $\triangle 8$         | NO  | 4.094 [104] | 2.500 [63.5] | 5 | 2.950 [74.93] | 3.400 [86.36] | 3.500 [88.9]  | 228       | 1-5767114-3 |
|                       | NO  | 3.465 [88]  | 2.000 [50.8] | 4 | 2.450 [62.23] | 2.900 [73.66] | 3.000 [76.2]  | 190       | 1-5767114-2 |
|                       | NO  | 3.465 [88]  | 1.500 [38.1] | 3 | 1.950 [49.53] | 2.400 [60.96] | 2.500 [63.5]  | 152       | 1-5767114-1 |
|                       | NO  | 2.835 [72]  | 1.000 [25.4] | 2 | 1.450 [36.83] | 1.900 [48.26] | 2.000 [50.8]  | 114       | 1-5767114-0 |
|                       | NO  | 2.205 [56]  | .500 [12.7]  | 1 | .950 [24.13]  | 1.400 [35.56] | 1.500 [38.1]  | 76        | 5767114-9   |
|                       | NO  | 1.732 [44]  | .000 [0]     | 0 | .450 [11.43]  | .900 [22.86]  | 1.000 [25.4]  | 38        | 5767114-8   |
| $\triangle 8$         | YES | 4.724 [120] | 3.000 [76.2] | 6 | 3.450 [87.63] | 3.900 [99.06] | 4.000 [101.6] | 266       | 5767114-7   |
| $\triangle 8$         | YES | 4.094 [104] | 2.500 [63.5] | 5 | 2.950 [74.93] | 3.400 [86.36] | 3.500 [88.9]  | 228       | 5767114-6   |
| $\triangle 8$         | YES | 3.465 [88]  | 2.000 [50.8] | 4 | 2.450 [62.23] | 2.900 [73.66] | 3.000 [76.2]  | 190       | 5767114-5   |
|                       | YES | 3.465 [88]  | 1.500 [38.1] | 3 | 1.950 [49.53] | 2.400 [60.96] | 2.500 [63.5]  | 152       | 5767114-4   |
|                       | YES | 2.835 [72]  | 1.000 [25.4] | 2 | 1.450 [36.83] | 1.900 [48.26] | 2.000 [50.8]  | 114       | 5767114-3   |
| $\triangle 9$         | YES | 2.205 [56]  | .500 [12.7]  | 1 | .950 [24.13]  | 1.400 [35.56] | 1.500 [38.1]  | 76        | 5767114-2   |
|                       | YES | 1.732 [44]  | .000 [0]     | 0 | .450 [11.43]  | .900 [22.86]  | 1.000 [25.4]  | 38        | 5767114-1   |
| VACUUM COVER INCLUDED |     | F           | E            | D | C             | B             | A             | NO OF POS | PART NUMBER |

THIS DRAWING IS A CONTROLLED DOCUMENT.

DIMENSIONS: INCHES

TOLERANCES UNLESS OTHERWISE SPECIFIED:

|        |   |            |
|--------|---|------------|
| 0 PLC  | ± | -          |
| 1 PLC  | ± | -          |
| 2 PLC  | ± | -          |
| 3 PLC  | ± | 0.05(0.13) |
| 4 PLC  | ± | -          |
| ANGLES | ± | -          |

MATERIAL  $\triangle 1$  FINISH  $\triangle 2$

APPROVED: G. ATTADIA 27 OCT 04  
CHK: D. DIXON 27 OCT 04  
APPROVED: D. DIXON 27 OCT 04

NAME: RECEPTACLE ASSEMBLY, VERTICAL, .025[0.64]CL, GULL WING LEADS, POCKET TAPE PACKAGED, MICTOR

APPLICATION SPEC: 108-1422

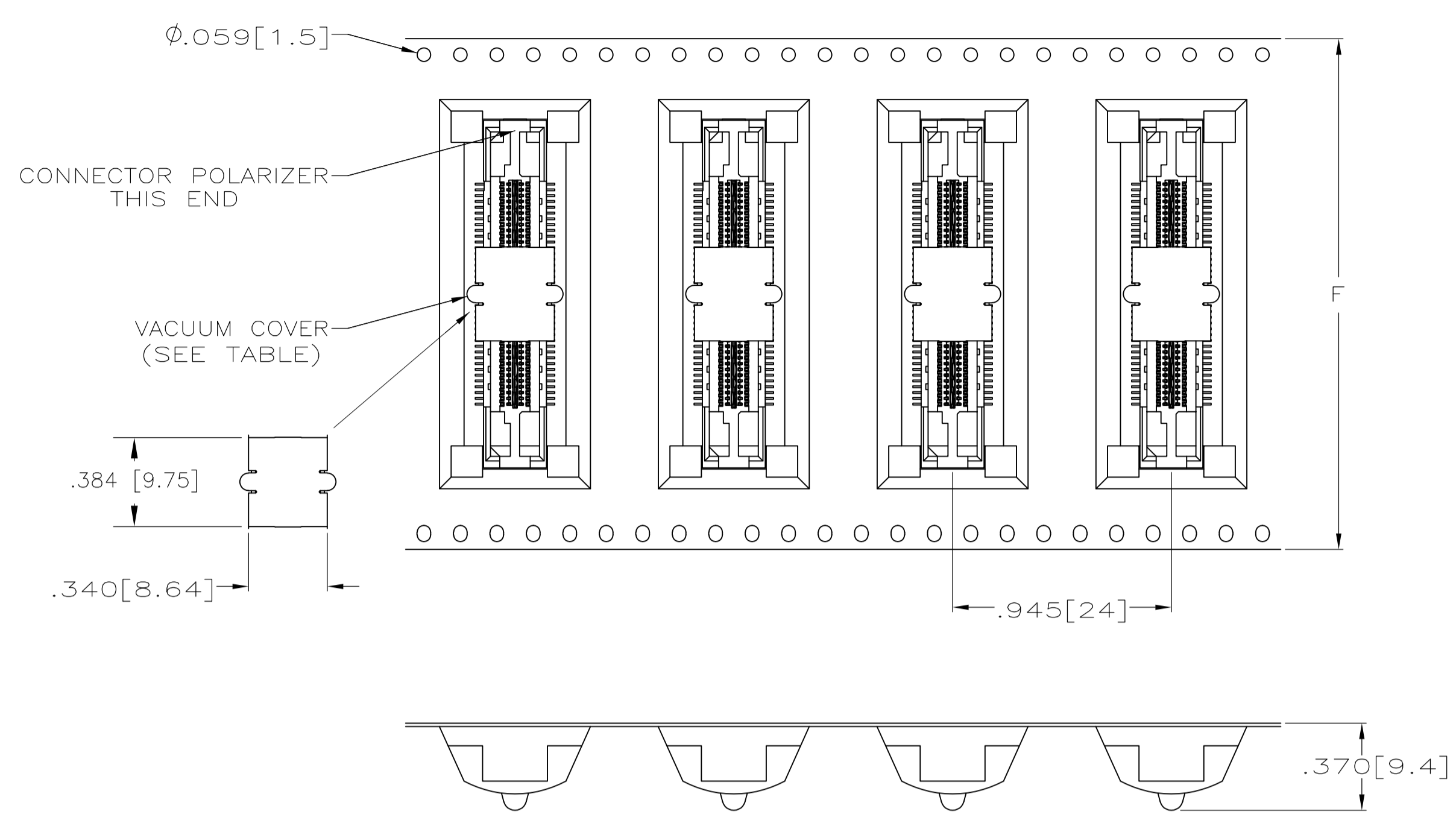
SIZE: 114-11004

WEIGHT: A1 00779

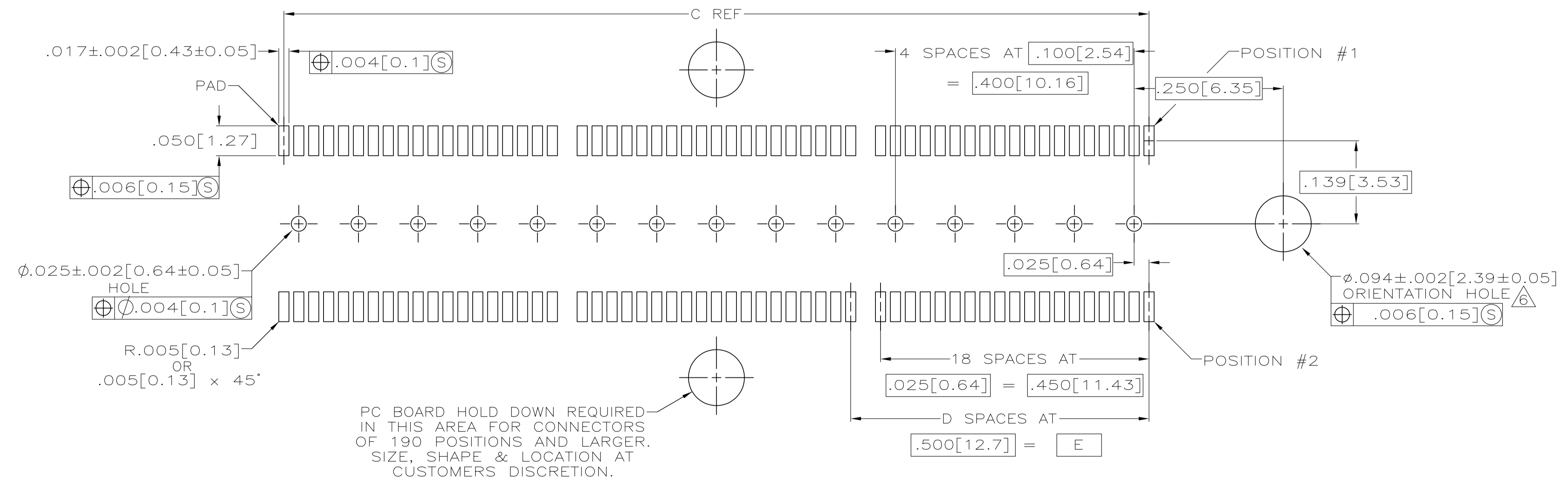
CUSTOMER DRAWING

SCALE: 8:1 SHEET 1 OF 2 REV C2

STE TE Connectivity



PACKAGING DETAIL  $\Delta$   
 SCALE 2:1  
 DIMENSIONS ARE FOR REFERENCE



RECOMMENDED PC BOARD LAYOUT  
 (VIEWED FROM CONNECTOR SIDE)

|  |  |  |            |           |                  |
|--|--|--|------------|-----------|------------------|
| THIS DRAWING IS A CONTROLLED DOCUMENT. |  | DIN                                    | G. ATTADIA | 27 OCT 04 | TE Connectivity  |
|  |  | CHK                                    | D. DIXON   | 27 OCT 04 |                  |
|  |  | APP'D                                  | D. DIXON   | 27 OCT 04 | NAME             |
|  |  | DIMENSIONS: INCHES                     |            |           | PRODUCT SPEC     |
|  |  | TOLERANCES UNLESS OTHERWISE SPECIFIED: |            |           | APPLICATION SPEC |
|  |  | 0. PLC ± -                             |            |           | SIZE             |
|  |  | 1. PLC ± -                             |            |           | SCALE            |
|  |  | 2. PLC ± -                             |            |           | WEIGHT           |
|  |  | 3. PLC ± .005(0.13)                    |            |           | RESTRICTED TO    |
|  |  | 4. PLC ± -                             |            |           |                  |
|  |  | ANGLES ± -                             |            |           |                  |
| MATERIAL SEE SHEET 1                   |  | FINISH SEE SHEET 1                     |            | 00779     | 5767114          |
|  |  | CUSTOMER DRAWING                       |            | SCALE     | SHEET            |
|  |  |  |            | 8:1       | 2 OF 2           |
|  |  |  |            | REV       | C2               |



Компания «ЭлектроПласт» предлагает заключение долгосрочных отношений при поставках импортных электронных компонентов на взаимовыгодных условиях!

Наши преимущества:

- Оперативные поставки широкого спектра электронных компонентов отечественного и импортного производства напрямую от производителей и с крупнейших мировых складов;
- Поставка более 17-ти миллионов наименований электронных компонентов;
- Поставка сложных, дефицитных, либо снятых с производства позиций;
- Оперативные сроки поставки под заказ (от 5 рабочих дней);
- Экспресс доставка в любую точку России;
- Техническая поддержка проекта, помощь в подборе аналогов, поставка прототипов;
- Система менеджмента качества сертифицирована по Международному стандарту ISO 9001;
- Лицензия ФСБ на осуществление работ с использованием сведений, составляющих государственную тайну;
- Поставка специализированных компонентов (Xilinx, Altera, Analog Devices, Intersil, Interpoint, Microsemi, Aeroflex, Peregrine, Syfer, Eurofarad, Texas Instrument, Miteq, Cobham, E2V, MA-COM, Hittite, Mini-Circuits, General Dynamics и др.);

Помимо этого, одним из направлений компании «ЭлектроПласт» является направление «Источники питания». Мы предлагаем Вам помощь Конструкторского отдела:

- Подбор оптимального решения, техническое обоснование при выборе компонента;
- Подбор аналогов;
- Консультации по применению компонента;
- Поставка образцов и прототипов;
- Техническая поддержка проекта;
- Защита от снятия компонента с производства.



#### Как с нами связаться

**Телефон:** 8 (812) 309 58 32 (многоканальный)

**Факс:** 8 (812) 320-02-42

**Электронная почта:** [org@eplast1.ru](mailto:org@eplast1.ru)

**Адрес:** 198099, г. Санкт-Петербург, ул. Калинина, дом 2, корпус 4, литера А.