

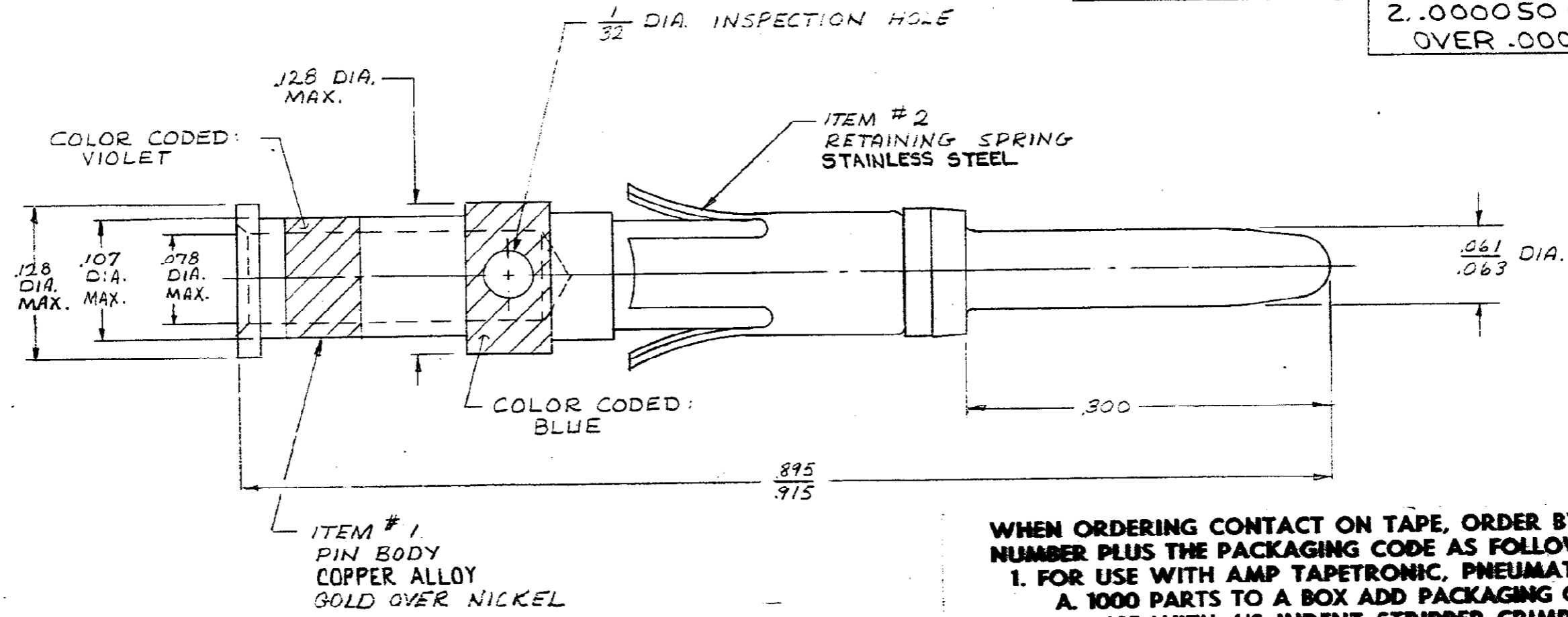
NUMBER 201645

USED ON

201645-1 .000030 MIN GOLD OVER
 1.000050 MIN NICKEL.
 2. LMTD ON TAPE

OBSOLETE 201645-2 1. SAME AS -1 EXCEPT:
 2. .000050 GOLD OVER .000030 NI.

OBSOLETE 201645-3 1. SAME AS -1 EXCEPT:
 2. .000050 GOLD OVER .000030 NI.



WHEN ORDERING CONTACT ON TAPE, ORDER BY THE TAPE NUMBER PLUS THE PACKAGING CODE AS FOLLOWS:

- FOR USE WITH AMP TAPETRONIC, PNEUMATIC TOOL -
 - 1000 PARTS TO A BOX ADD PACKAGING CODE: 1MBOX
- FOR USE WITH 4/8 INDENT STRIPPER CRIMPER -
 - 1000 PARTS TO A REEL ADD PACKAGING CODE: 1MREEL
 - 5000 PARTS TO A REEL ADD PACKAGING CODE: 5MREEL

03

DIMENSIONS IN INCHES. DO NOT SCALE PRINT.

PRINT JOB 39

REV	DESCRIPTION	BY	DATE
L	REVISED ECN BD2619	TJW	3-89
K	OBS-2 PER ECN	S 4359	12-77
J	OBS-3 PER ECN	S 4436	4-88
H	REVISED	S 4142	9-87
G	REV PER ECU	B 840	10-87
F	ADDED-3 PER ECN	B 742	5-87
E	NOTE ADDED	B 141	7-87
D	REV. RETAINER SPRING TO SST	Z 208	12-86
C	ADDED - ?	Z 361	1-88
B	REVISED	U-5	8-283
A	REVISED	R/DR	4-86
	REVISED	S 341	5-82
	MATZ WAS BRONZE ON RETAINING SPRING	S 111	2-82
LTR	REVISION RECORD	ECA	BY CHK DATE

MATERIAL SEE CALL OUT	DR 11/11/89 12276	ENGR 12/28/61
HEAT TREAT H	CHK 1-3-82	APP 12/28/61
FINISH SEE CALL OUT	AMP AMP INCORPORATED HARRISBURG, PENNA.	
NAME #16 PIN CONTACT ASSY SPECIAL SHORT WIRE SIZE #14		
SCALE 10:1	LOC R	NO 201645
		REV L

CUSTOMER DRAWING



Компания «ЭлектроПласт» предлагает заключение долгосрочных отношений при поставках импортных электронных компонентов на взаимовыгодных условиях!

Наши преимущества:

- Оперативные поставки широкого спектра электронных компонентов отечественного и импортного производства напрямую от производителей и с крупнейших мировых складов;
- Поставка более 17-ти миллионов наименований электронных компонентов;
- Поставка сложных, дефицитных, либо снятых с производства позиций;
- Оперативные сроки поставки под заказ (от 5 рабочих дней);
- Экспресс доставка в любую точку России;
- Техническая поддержка проекта, помощь в подборе аналогов, поставка прототипов;
- Система менеджмента качества сертифицирована по Международному стандарту ISO 9001;
- Лицензия ФСБ на осуществление работ с использованием сведений, составляющих государственную тайну;
- Поставка специализированных компонентов (Xilinx, Altera, Analog Devices, Intersil, Interpoint, Microsemi, Aeroflex, Peregrine, Syfer, Eurofarad, Texas Instrument, Miteq, Cobham, E2V, MA-COM, Hittite, Mini-Circuits, General Dynamics и др.);

Помимо этого, одним из направлений компании «ЭлектроПласт» является направление «Источники питания». Мы предлагаем Вам помощь Конструкторского отдела:

- Подбор оптимального решения, техническое обоснование при выборе компонента;
- Подбор аналогов;
- Консультации по применению компонента;
- Поставка образцов и прототипов;
- Техническая поддержка проекта;
- Защита от снятия компонента с производства.



Как с нами связаться

Телефон: 8 (812) 309 58 32 (многоканальный)

Факс: 8 (812) 320-02-42

Электронная почта: org@eplast1.ru

Адрес: 198099, г. Санкт-Петербург, ул. Калинина, дом 2, корпус 4, литера А.