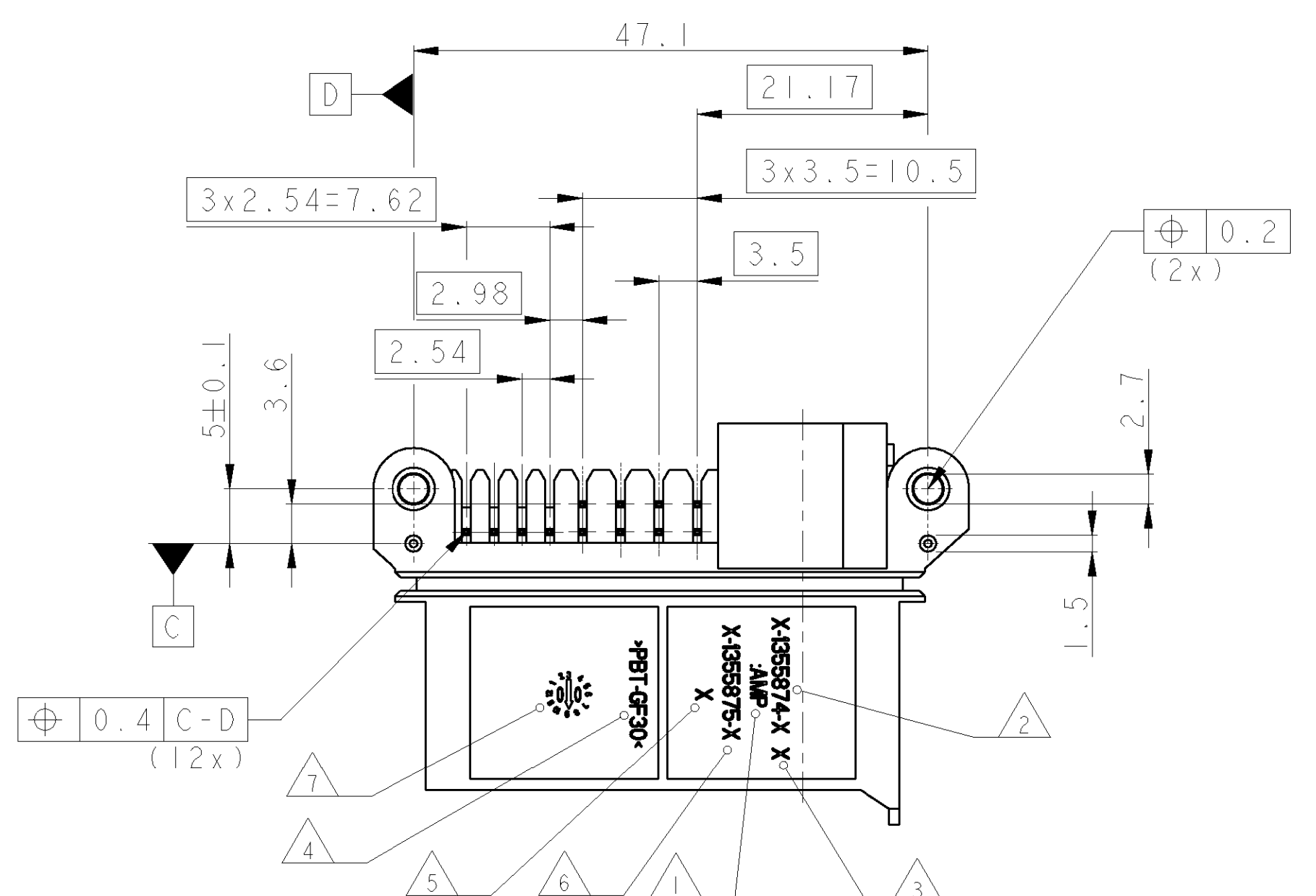
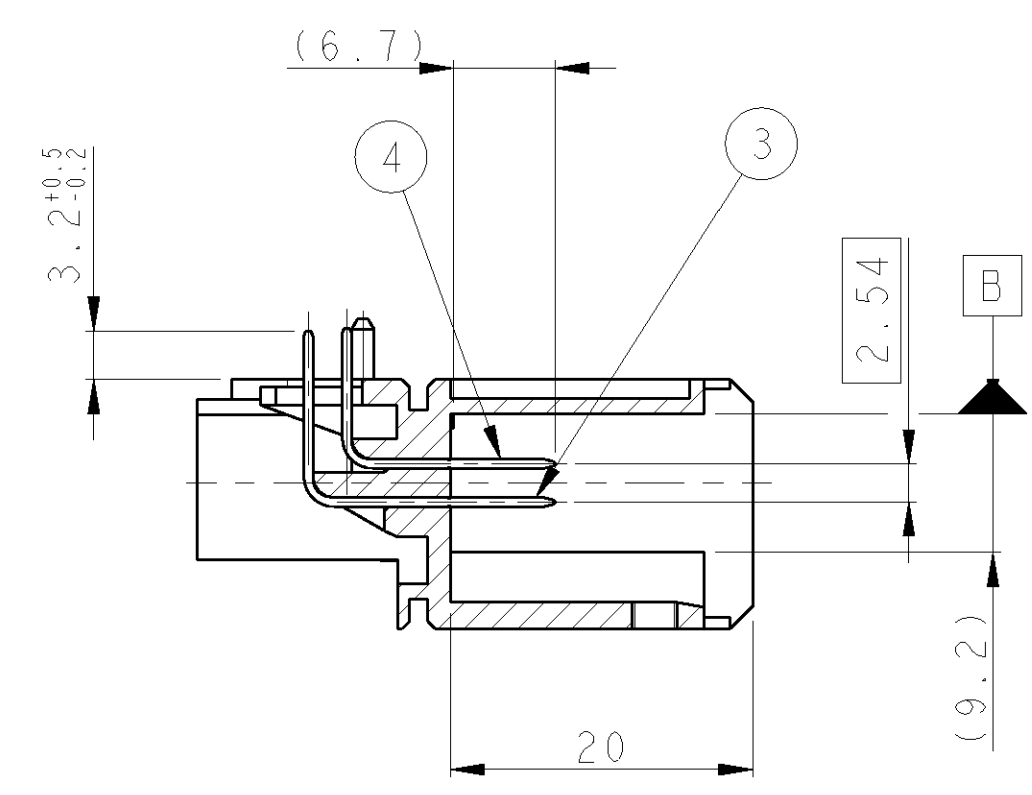
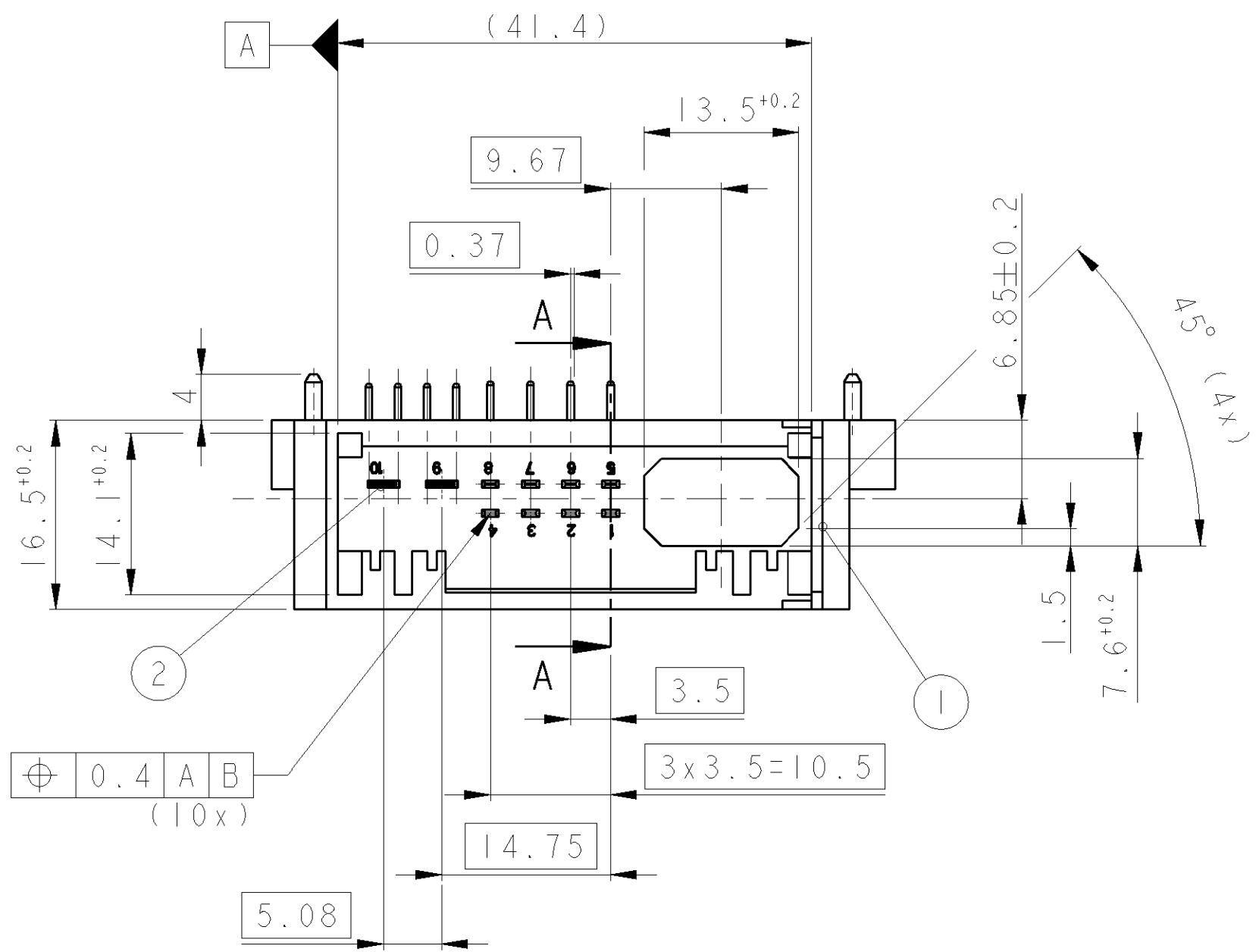


THIS DRAWING IS UNPUBLISHED. RELEASED FOR PUBLICATION 2000  
 © COPYRIGHT 2000 BY TYCO ELECTRONICS CORPORATION. ALL RIGHTS RESERVED.

LOC	DIST	REVISIONS					
		P	LTR	DESCRIPTION	DATE	DWN	APVD
A	-	D		SEE PCN EG00-0967-02	19MAR2002	H.M.	T.K.
		E		SEE PCN EG00-0955-03	26MAR2003	H.M.	T.K.
		EI		SEE E-07-022923	25SEP2007	CA	TK



Bemerkungen  
NOTES

- 1 AMP-LOGO  
AMP-Logo
- 2 ORDER-NUMBER  
Bestell-Nummer
- 3 REVISIONS-NUMBER  
Werkzeugaenderungsindex
- 4 MATERIAL MARKING  
Werkstoffkennzeichnung
- 5 CAVITY MARKING  
Nestmarkierung
- 6 SINGLE PART NO  
Einzelteil-Nummer
- 7 PRODUCTION-DATE  
Produktions-Datum
- 8 LAYER PACKAGING  
Lagenverpackung
- 9 TOLERANCES UNLESS OTHERWISE SPECIFIED ±0.3  
Toleranzen wenn nicht anders spezifiziert ±0.3

MATED WITH:  
 COVER 1-1355871-1  
 Kappe  
 RECEPTACLE HOUSING 1-1355873-1  
 Buchsengehaeuse

0.4 C-D (12x)

CUSTOMER PART NO	AMP PART NO	REV.	PCS.	MATERIAL	SURFACE COLOUR	DESCRIPTION	ITEM NO
	1-1355874-1	E	4	CuSn6	TINNED	TAB 1.5x0.6	4
			4	CuSn6	TINNED	TAB 1.5x0.6	3
			2	CuSn6	TINNED	TAB 2.8x0.6	2
			1	PBT-GF30	BLACK	HEADER, 2xMPQ / 8xMQS	1

DIMENSIONS: mm		TOLERANCES UNLESS OTHERWISE SPECIFIED:	
0 PLC	±	0	±
1 PLC	±	1	±
2 PLC	±	2	±
3 PLC	±	3	±
4 PLC	±	4	±
ANGLES	±°		
FINISH	-		

DWN	H. Breitenbach	11APR2000
CHK	T. Kilian	12APR2000
APVD	-	-
PRODUCT SPEC	108-18214	
APPLICATION SPEC	114-18351	
WEIGHT	-	
CUSTOMER DRAWING	SCALE 2:1	SHEET 1 OF 1



AMP Deutschland GmbH  
D - 63225 Langen

NAME  
TAB HEADER FOR 2x MPQ / 8x MQS + 2POS. F.O.  
Stiftwanne fuer 2xMPQ / 8xMQS + 2pol. LWL

SIZE A2 CAGE CODE 00779 DRAWING NO. 1355874 RESTRICTED TO



Компания «ЭлектроПласт» предлагает заключение долгосрочных отношений при поставках импортных электронных компонентов на взаимовыгодных условиях!

Наши преимущества:

- Оперативные поставки широкого спектра электронных компонентов отечественного и импортного производства напрямую от производителей и с крупнейших мировых складов;
- Поставка более 17-ти миллионов наименований электронных компонентов;
- Поставка сложных, дефицитных, либо снятых с производства позиций;
- Оперативные сроки поставки под заказ (от 5 рабочих дней);
- Экспресс доставка в любую точку России;
- Техническая поддержка проекта, помощь в подборе аналогов, поставка прототипов;
- Система менеджмента качества сертифицирована по Международному стандарту ISO 9001;
- Лицензия ФСБ на осуществление работ с использованием сведений, составляющих государственную тайну;
- Поставка специализированных компонентов (Xilinx, Altera, Analog Devices, Intersil, Interpoint, Microsemi, Aeroflex, Peregrine, Syfer, Eurofarad, Texas Instrument, Miteq, Cobham, E2V, MA-COM, Hittite, Mini-Circuits, General Dynamics и др.);

Помимо этого, одним из направлений компании «ЭлектроПласт» является направление «Источники питания». Мы предлагаем Вам помощь Конструкторского отдела:

- Подбор оптимального решения, техническое обоснование при выборе компонента;
- Подбор аналогов;
- Консультации по применению компонента;
- Поставка образцов и прототипов;
- Техническая поддержка проекта;
- Защита от снятия компонента с производства.



#### Как с нами связаться

**Телефон:** 8 (812) 309 58 32 (многоканальный)

**Факс:** 8 (812) 320-02-42

**Электронная почта:** [org@eplast1.ru](mailto:org@eplast1.ru)

**Адрес:** 198099, г. Санкт-Петербург, ул. Калинина, дом 2, корпус 4, литера А.