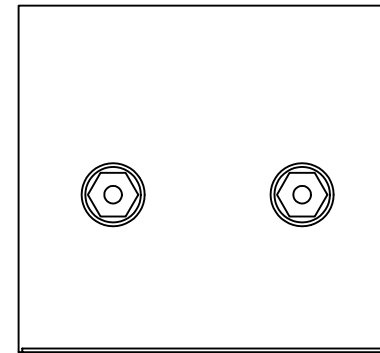
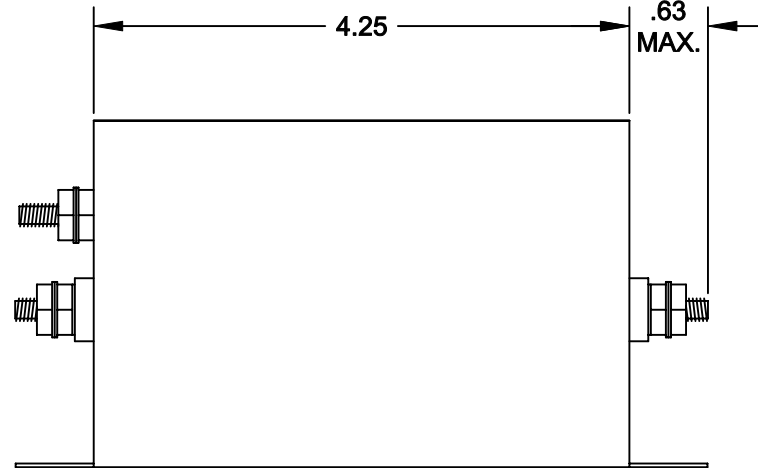
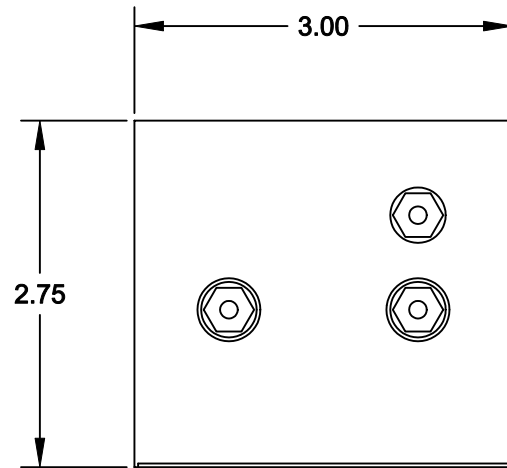
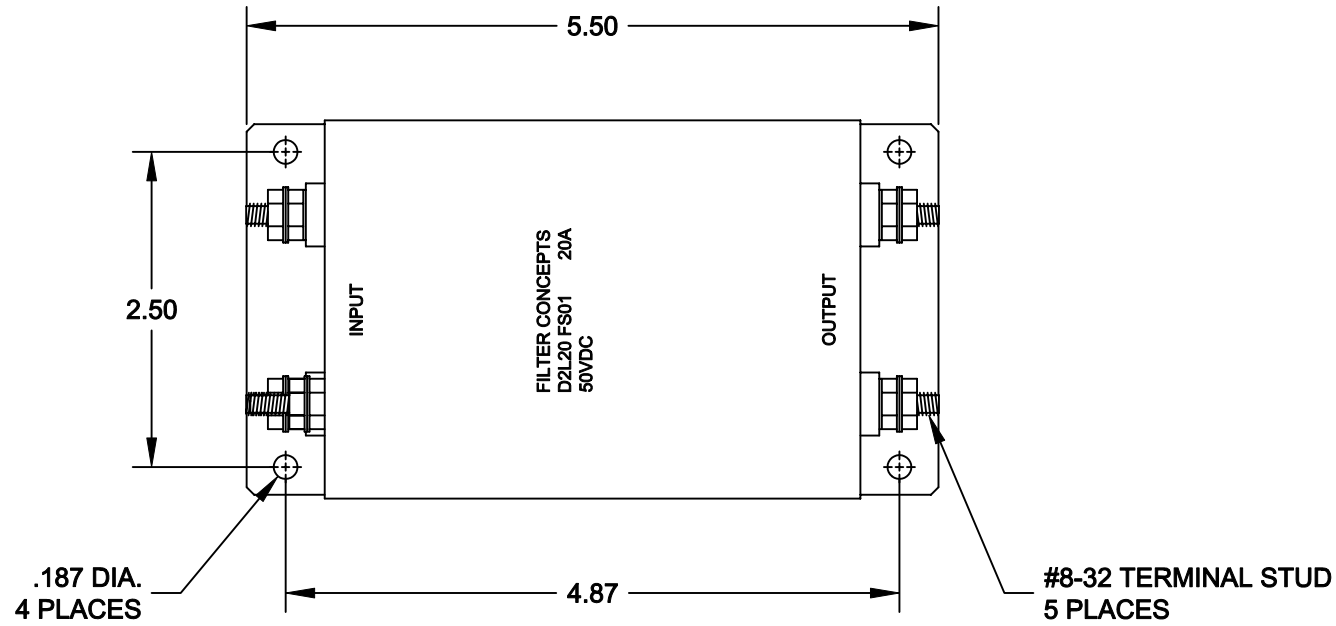


SPECIFICATIONS

- 1. CASE:
22 GA. (.030) CRS, TIN PLATED
- 2. RATED CURRENT:
20A
- 3. RATED VOLTAGE:
50VDC
- 4. TEST VOLTAGE:
LINE TO GROUND: 150VDC

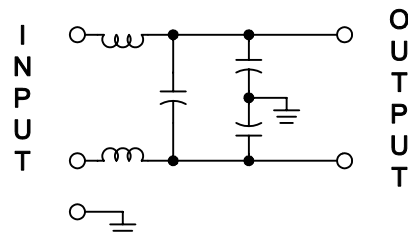
REVISION			
LTR	DESCRIPTION	DATE	APPROVED
A	INITIAL RELEASE	10-02-03	LE



INSERTION LOSS (50Ω TYPICAL)

	.02 MHz	.15 MHz	.50 MHz	1.5 MHz	5.0 MHz	50 MHz
L/L	35 db	55 db	65 db	65 db	65 db	60 db
L/G	30 db	50 db	60 db	60 db	60 db	50 db

SCHEMATIC



NEXT ASSY	USED ON
APPLICATION	

UNLESS OTHERWISE SPECIFIED DIMENSIONS ARE INCHES TOLERANCES ARE: FRACTIONS DECIMALS ANGLES ± .XX ±.030 ± .XXX ±.010	CONTRACT NO.	
	APPROVALS	DATE
MATERIAL	DRAWN	10-02-03
	CHECKED	10-02-03
FINISH		

FILTER CONCEPTS INC.		
APPLICATION DRAWING		
D2L20 FS01 FILTER		
SIZE	CODE IDENT NO.	DRAWING NO.
B		7004-1
SCALE	2/3	SHEET 1 OF 1



Компания «ЭлектроПласт» предлагает заключение долгосрочных отношений при поставках импортных электронных компонентов на взаимовыгодных условиях!

Наши преимущества:

- Оперативные поставки широкого спектра электронных компонентов отечественного и импортного производства напрямую от производителей и с крупнейших мировых складов;
- Поставка более 17-ти миллионов наименований электронных компонентов;
- Поставка сложных, дефицитных, либо снятых с производства позиций;
- Оперативные сроки поставки под заказ (от 5 рабочих дней);
- Экспресс доставка в любую точку России;
- Техническая поддержка проекта, помощь в подборе аналогов, поставка прототипов;
- Система менеджмента качества сертифицирована по Международному стандарту ISO 9001;
- Лицензия ФСБ на осуществление работ с использованием сведений, составляющих государственную тайну;
- Поставка специализированных компонентов (Xilinx, Altera, Analog Devices, Intersil, Interpoint, Microsemi, Aeroflex, Peregrine, Syfer, Eurofarad, Texas Instrument, Miteq, Cobham, E2V, MA-COM, Hittite, Mini-Circuits, General Dynamics и др.);

Помимо этого, одним из направлений компании «ЭлектроПласт» является направление «Источники питания». Мы предлагаем Вам помощь Конструкторского отдела:

- Подбор оптимального решения, техническое обоснование при выборе компонента;
- Подбор аналогов;
- Консультации по применению компонента;
- Поставка образцов и прототипов;
- Техническая поддержка проекта;
- Защита от снятия компонента с производства.



Как с нами связаться

Телефон: 8 (812) 309 58 32 (многоканальный)

Факс: 8 (812) 320-02-42

Электронная почта: org@eplast1.ru

Адрес: 198099, г. Санкт-Петербург, ул. Калинина, дом 2, корпус 4, литера А.