

RECOMMENDED PANEL CUTOUTS

STYLE	DIMENSION 'A'		DIMENSION B
	UNSHIELDED	SHIELDED	
PS	1.06	1.12	2.201 *
PSL	1.12		2.201 *
PE	1.12	1.12	2.201 *
PM	1.06	1.12	2.13
PSC	1.06	1.12	2.52
PSJ	1.06	1.12	2.6

* FOR PANEL THICKNESS OF 0.031" - 0.079" ONLY. USE 2.213 FOR PANEL THICKNESS OF 0.083" - 0.114"

MINIMUM INSERTION LOSS IN dB LINE TO GROUND IN 50 OHM CIRCUIT

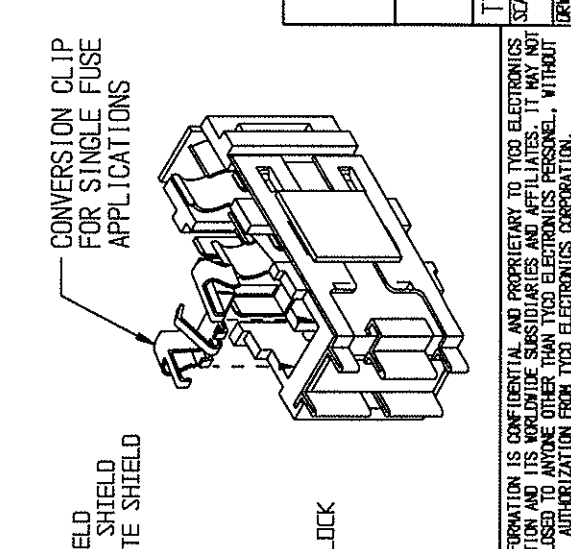
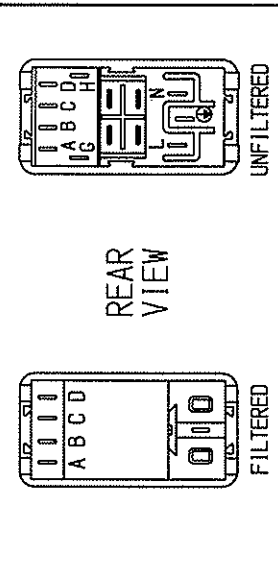
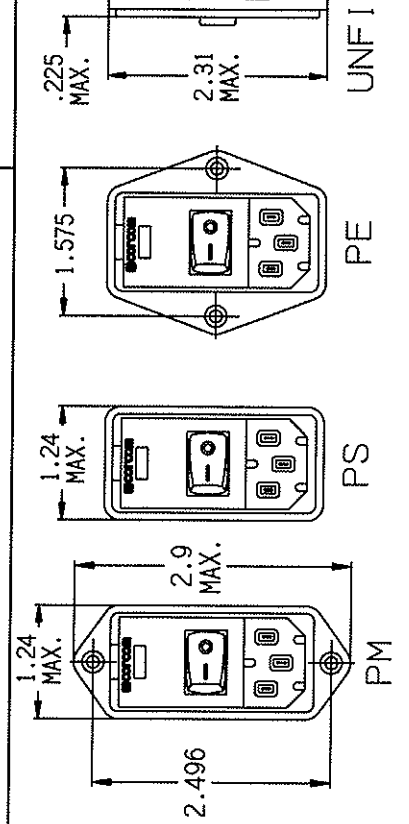
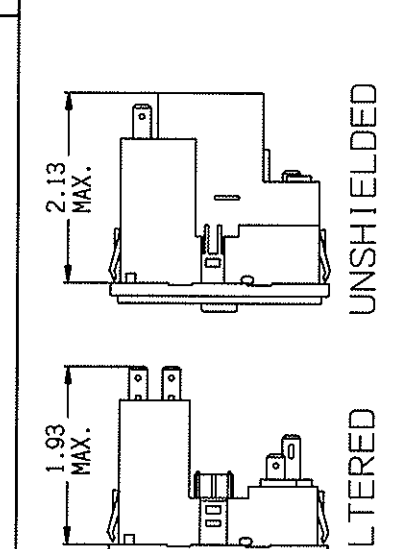
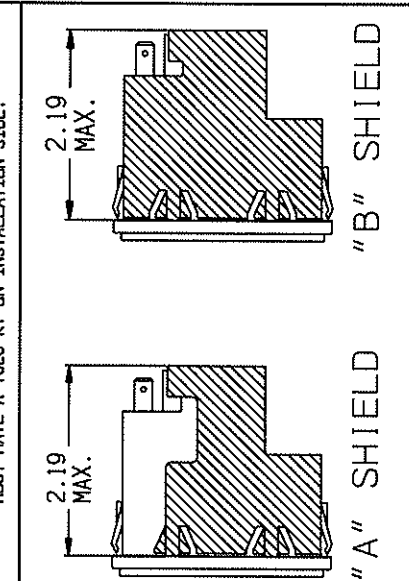
CURRENT RATING	FREQUENCY MHz			H MODELS	S MODELS
	0.15	0.5	1		
3 AMP	21	30	29	26	23
6 AMP	11	15	17	19	18
10 AMP	5	8	10	12	11

MINIMUM INSERTION LOSS IN dB LINE TO LINE IN 50 OHM CIRCUIT

CURRENT RATING	FREQUENCY MHz			H MODELS	S MODELS
	0.15	0.5	1		
3 AMP	4	12	18	31	40
6 AMP	4	12	16	26	35
10 AMP	4	12	16	26	33

C-SERIES EXTENDER

J-SERIES EXTENDER



- MOUNTING STYLE**
- E = SEE VIEW ABOVE
 - S = SEE VIEW
 - M = SEE VIEW
 - D = NONE
 - C = FN260
 - J = J SERIES
 - L = L SERIES
- OPTIONS**
- 0 = BLANK
 - S = DOUBLE POLE SINGLE THROW
 - 0 = SINGLE VOLTAGE
 - S = DUAL VOLT., SELECT (SMPS)
 - X = DUAL VOLT., SELECT (SERIES/PARALLEL)
- EXTENSOR SWITCH**
- 0 = NO FILTER
 - 3 = 3 AMPS
 - 6 = 6 AMPS
 - X = 10 AMPS
- SHIELD**
- 0 = NO SHIELD
 - A = FILTER SHIELD
 - B = COMPLETE SHIELD
- FUSE**
- 0 = NO FILTER
 - B = INTERCONNECTION BLOCK
 - H = MEDICAL FILTER
 - S = GENERAL PURPOSE
 - D = DUAL FUSE
 - S = SINGLE FUSE

Tyco Electronics
 CUSTOMER DRAWING
 P-SERIES

CORDON PRODUCTS, 620 S. BUTTERFIELD RD., HUNDELEIN IL 60060

TYCO ELECTRONICS PART NO.

SCALE: 1:2 DATE: 2-4-97
 DRW. BY: LJD DRIG: MAC

DRAWING NUMBER:
P-SERIES

REV. A

SPECIFICATIONS - NONFILTERED MODELS

HIPOT RATING (ONE MINUTE)
 LINE TO GROUND: 1500 VAC
 LINE TO LINE: 1450 VDC
 OPERATING FREQUENCY: 50/60 Hz
 RATED VOLTAGE: 120/250 VAC
 RATED CURRENT: 10A @ 120 VAC
 10A @ 250 VAC

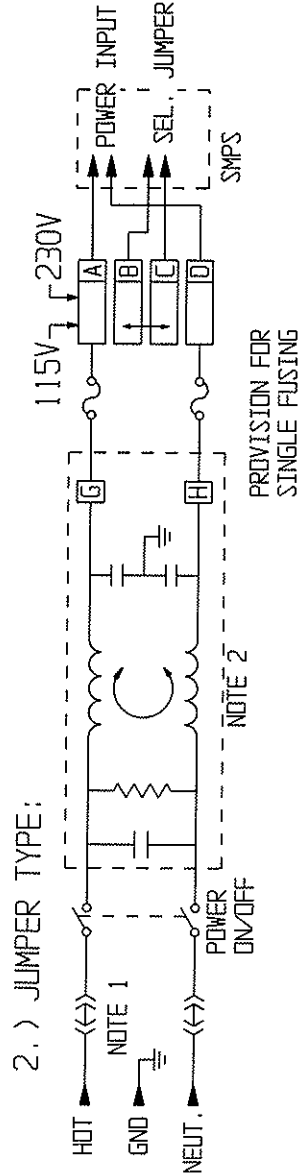
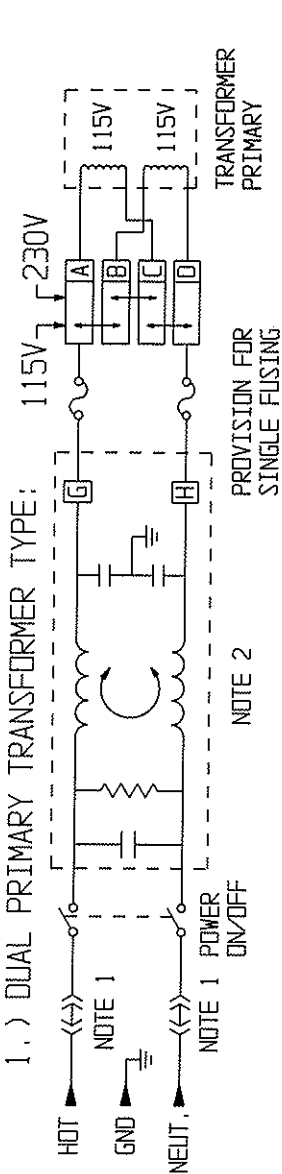
OPERATING VOLTAGES:
 SELECTABLE OR FIXED: 115/230 VAC
 FUSEHOLDER: ACCEPTS 1 OR 2 FUSES
 1/4" x 1-1/4" OR 5 x 20mm

SPECIFICATIONS - FILTERED MODELS

MAXIMUM LEAKAGE CURRENT, EACH LINE TO GROUND
 @ 120 VAC 60Hz: H MODELS 2µA
 S MODELS 0.25mA
 @ 250 VAC 50Hz: H MODELS 5µA
 S MODELS 0.50mA

HIPOT RATING (ONE MINUTE)
 LINE TO GROUND: 1500 VAC
 LINE TO LINE: 1450 VDC
 OPERATING FREQUENCY: 50/60 Hz
 RATED VOLTAGE: 120/250 VAC
 RATED CURRENT: 3, 6 & 10 AMP
 MODELS AVAILABLE

OPERATING VOLTAGES:
 SELECTABLE OR FIXED: 115/230 VAC
 FUSEHOLDER: ACCEPTS 1 OR 2 FUSES
 1/4" x 1-1/4" OR 5 x 20mm

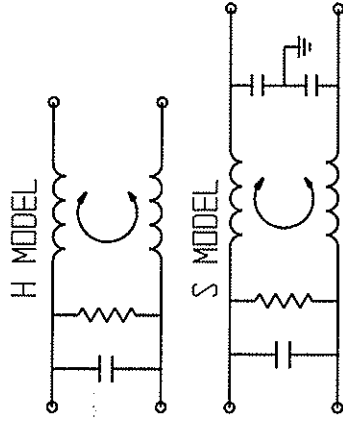


NOTE 1: JUMPERS ARE REQUIRED IF A FILTER OR INTERCONNECTION MODULE IS NOT USED.
 NOTE 2: LOCATION OF OPTIONAL FILTER, JUMPERS ARE REQUIRED IF A FILTER OR INTERCONNECTION MODULE IS NOT USED.

GENERAL NOTES:
 CONVERSION CLIP PROVIDED ON FUSEHOLDER FOR SINGLE FUSE MODELS.
 SWITCH: DOUBLE INSULATED RATED FOR 10,000 OPERATIONS AT FULL LOAD.
 51 AMP INRUSH CAPABILITY.
 TERMINALS: 0.187" x 0.032" FASTON TABS

SAFETY ORGANIZATIONS

THIS FILTER HAS BEEN FORMALLY RECOGNIZED, CERTIFIED OR APPROVED BY THE LISTED AGENCY. THEREFORE, ALL TEST/REQUIREMENTS SPECIFIED IN THE LATEST REVISION OF THE FOLLOWING AGENCY STANDARDS HAVE BEEN MET:



Tyco Electronics
 CORCOR PRODUCTS, 620 S. BUTTERFIELD RD. MUNDELEIN IL 60090

CUSTOMER DRAWING
P-SERIES

TYCO ELECTRONICS PART NO.

SCALE: NA	DATE: 2/4/97	DRAWING NUMBER: P-SERIES	REV. A
DRW. BY: LJD	DRG: MAC		

SHEET SIZE THIRD ANGLE PROJECTION

A

THIS INFORMATION IS CONFIDENTIAL AND PROPRIETARY TO TYCO ELECTRONICS CORPORATION AND ITS WORLDWIDE SUBSIDIARIES AND AFFILIATES. IT MAY NOT BE DISCLOSED TO ANYONE OTHER THAN TYCO ELECTRONICS PERSONNEL, WITHOUT WRITTEN AUTHORIZATION FROM TYCO ELECTRONICS CORPORATION, HARRISBURG, PENNSYLVANIA USA.

UL RECOGNIZED
 CSA CERTIFIED
 VDE APPROVED

PSERIES-A.cld

9-KeyCreator Director:ies V03



Компания «ЭлектроПласт» предлагает заключение долгосрочных отношений при поставках импортных электронных компонентов на взаимовыгодных условиях!

Наши преимущества:

- Оперативные поставки широкого спектра электронных компонентов отечественного и импортного производства напрямую от производителей и с крупнейших мировых складов;
- Поставка более 17-ти миллионов наименований электронных компонентов;
- Поставка сложных, дефицитных, либо снятых с производства позиций;
- Оперативные сроки поставки под заказ (от 5 рабочих дней);
- Экспресс доставка в любую точку России;
- Техническая поддержка проекта, помощь в подборе аналогов, поставка прототипов;
- Система менеджмента качества сертифицирована по Международному стандарту ISO 9001;
- Лицензия ФСБ на осуществление работ с использованием сведений, составляющих государственную тайну;
- Поставка специализированных компонентов (Xilinx, Altera, Analog Devices, Intersil, Interpoint, Microsemi, Aeroflex, Peregrine, Syfer, Eurofarad, Texas Instrument, Miteq, Cobham, E2V, MA-COM, Hittite, Mini-Circuits, General Dynamics и др.);

Помимо этого, одним из направлений компании «ЭлектроПласт» является направление «Источники питания». Мы предлагаем Вам помощь Конструкторского отдела:

- Подбор оптимального решения, техническое обоснование при выборе компонента;
- Подбор аналогов;
- Консультации по применению компонента;
- Поставка образцов и прототипов;
- Техническая поддержка проекта;
- Защита от снятия компонента с производства.



Как с нами связаться

Телефон: 8 (812) 309 58 32 (многоканальный)

Факс: 8 (812) 320-02-42

Электронная почта: org@eplast1.ru

Адрес: 198099, г. Санкт-Петербург, ул. Калинина, дом 2, корпус 4, литера А.