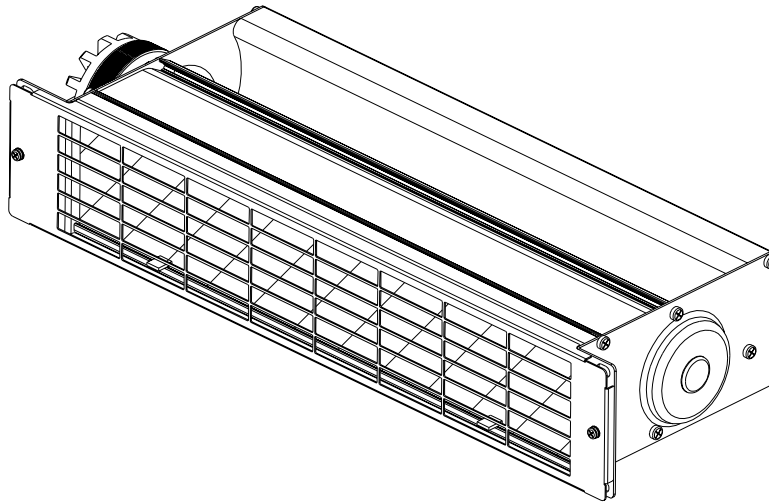


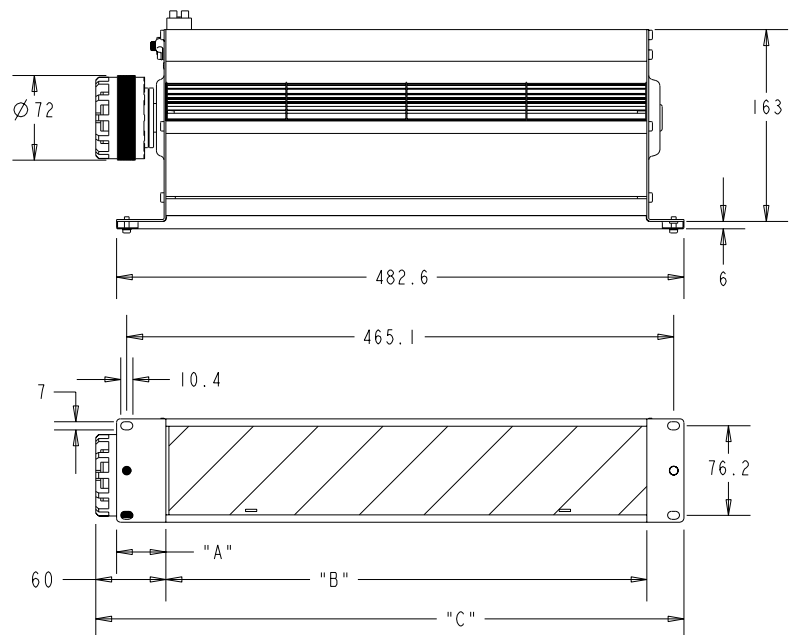
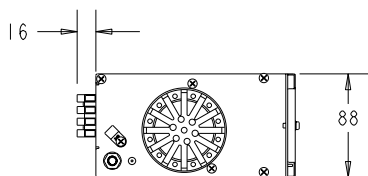
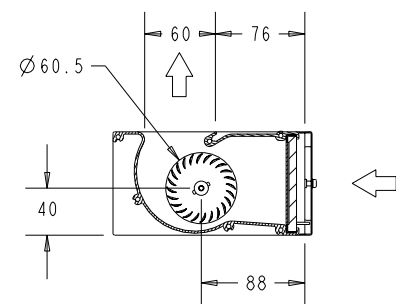
# FE1Q-xxx-060-xx Series Crossflow Blower

## 380 - 409mm x $\varnothing$ 60mm Impeller



NOTE: FE1Q-115-060-01 SHOWN

PART NUMBER	VOLTAGE	A	B	C	GRILL AND FILTER STATUS
FE1Q-115-060-01	115v	42	409	500	WITH GRILL AND FILTER INSTALLED
FE1Q-115-060-02	115v	77	380	471	WITH GRILL AND FILTER INSTALLED
FE1Q-115-060-03	115v	77	380	471	GRILL AND FILTER INCLUDED BUT NOT INSTALLED
FE1Q-230-060-01	230v	42	409	500	FILTER INSTALLED, GRILL NOT INCLUDED
FE1Q-230-060-02	230v	42	409	500	WITH GRILL AND FILTER INSTALLED
FE1Q-230-060-03	230v	77	380	471	GRILL AND FILTER NOT INCLUDED
FE1Q-230-060-04	230v	77	380	471	WITH GRILL AND FILTER INSTALLED
FE1Q-230-060-05	230v	77	380	471	GRILL AND FILTER INCLUDED BUT NOT INSTALLED
FE1Q-024-060-01	24v	77	380	471	WITH GRILL AND FILTER INSTALLED
ACCESSORIES					
HX0F-000-060-01	-	-	-	-	GRILL & FASTENERS FOR 380mm LENGTH CROSSFLOW BLOWER
HX0F-000-060-02	-	-	-	-	GRILL & FASTENERS FOR 409mm LENGTH CROSSFLOW BLOWER



NOTE: FRONT GRILL REMOVED IN THIS VIEW FOR CLARITY, ALL DIMENSIONS ARE FOR REFERENCE ONLY.



Компания «ЭлектроПласт» предлагает заключение долгосрочных отношений при поставках импортных электронных компонентов на взаимовыгодных условиях!

Наши преимущества:

- Оперативные поставки широкого спектра электронных компонентов отечественного и импортного производства напрямую от производителей и с крупнейших мировых складов;
- Поставка более 17-ти миллионов наименований электронных компонентов;
- Поставка сложных, дефицитных, либо снятых с производства позиций;
- Оперативные сроки поставки под заказ (от 5 рабочих дней);
- Экспресс доставка в любую точку России;
- Техническая поддержка проекта, помощь в подборе аналогов, поставка прототипов;
- Система менеджмента качества сертифицирована по Международному стандарту ISO 9001;
- Лицензия ФСБ на осуществление работ с использованием сведений, составляющих государственную тайну;
- Поставка специализированных компонентов (Xilinx, Altera, Analog Devices, Intersil, Interpoint, Microsemi, Aeroflex, Peregrine, Syfer, Eurofarad, Texas Instrument, Miteq, Cobham, E2V, MA-COM, Hittite, Mini-Circuits, General Dynamics и др.);

Помимо этого, одним из направлений компании «ЭлектроПласт» является направление «Источники питания». Мы предлагаем Вам помощь Конструкторского отдела:

- Подбор оптимального решения, техническое обоснование при выборе компонента;
- Подбор аналогов;
- Консультации по применению компонента;
- Поставка образцов и прототипов;
- Техническая поддержка проекта;
- Защита от снятия компонента с производства.



#### Как с нами связаться

**Телефон:** 8 (812) 309 58 32 (многоканальный)

**Факс:** 8 (812) 320-02-42

**Электронная почта:** [org@eplast1.ru](mailto:org@eplast1.ru)

**Адрес:** 198099, г. Санкт-Петербург, ул. Калинина, дом 2, корпус 4, литера А.