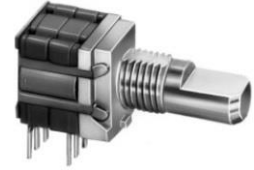


## SR10010F Series

### Application

- ✓ Video, Audio, Home appliance, Precision apparatus,  
Automotive, Musical instruments, Industrial control, Others



### Feature

- ✓ Up to 6 positions Horizontal type switches with optional metal shafts.

### ■Specification

Rating	16V DC 0.1A
Contact Resistance	50 mΩ Max.
Rotational Torque	400 ± 200 gf.cm
Operating Life Cycle (Without Load)	10,000 cycles

### ■How to order

SR10010F – 0102 – 15R0A – C7 – N

[Model](#)

Number of Pole & Position  
Ex. 0102 – 1 pole 2 positions  
0402 – 4 poles 2 positions

[Shaft Type](#)

Timing:

Order Code	Description
N	Non-shorting (break-before-make)

Bushing Type:

Order Code	Bushing Length	Bushing Diameter
C7	6mm	M7*0.75

# ROTARY SWITCH

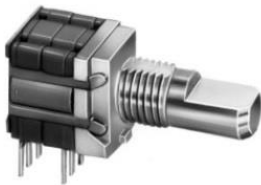


## SR10010F Series

### Model Description

Model	Terminal Type	Pole	Position	Changeover Angle	Timing
SR10010F	PCB	1	2~6	30°	Non-shorting
		2	2~6		
		4	3~5		

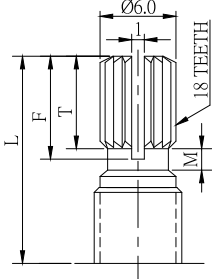
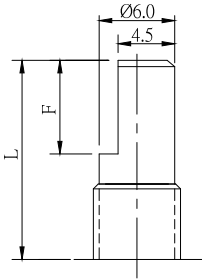
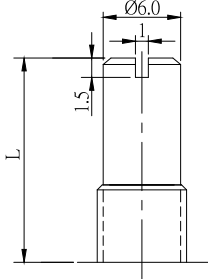
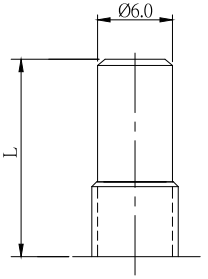
Order Code	Outline Drawing																							
SR10010F-□□-(L)F0A-C7-N	 <table border="1"> <thead> <tr> <th>0102</th> <th>0103</th> <th>0104</th> <th>0105</th> <th>0106</th> </tr> </thead> <tbody> <tr> <td></td> <td></td> <td></td> <td></td> <td></td> </tr> <tr> <th>0202</th> <th>0203</th> <th>0204</th> <th>0205</th> <td rowspan="2">   <table border="1"> <thead> <tr> <th>0206</th> <th>0403</th> <th>0404</th> <th>0405</th> </tr> </thead> <tbody> <tr> <td></td> <td></td> <td></td> <td></td> </tr> </tbody> </table> </td> </tr> </tbody> </table>	0102	0103	0104	0105	0106						0202	0203	0204	0205	 <table border="1"> <thead> <tr> <th>0206</th> <th>0403</th> <th>0404</th> <th>0405</th> </tr> </thead> <tbody> <tr> <td></td> <td></td> <td></td> <td></td> </tr> </tbody> </table>	0206	0403	0404	0405				
0102	0103	0104	0105	0106																				
0202	0203	0204	0205	 <table border="1"> <thead> <tr> <th>0206</th> <th>0403</th> <th>0404</th> <th>0405</th> </tr> </thead> <tbody> <tr> <td></td> <td></td> <td></td> <td></td> </tr> </tbody> </table>	0206	0403	0404	0405																
0206	0403	0404	0405																					



[Back to top](#)

## SR10010F Series

### ■ Shaft Type

Order Code	(L)K0A	(L)FOA	(L)SOA	(L)ROA
Shaft Type	18 Teeth knurled	Flat shaft	Slotted shaft	Round shaft
Dimensions				
Standard Shaft Length (L)	15, 20, 25, 30			

Design and specifications presented here are for the standard parts only. Please kindly contact us for your special requests and ask for the current technical specifications before purchase and/or use.

[Back to top](#)

# Mouser Electronics

Authorized Distributor

Click to View Pricing, Inventory, Delivery & Lifecycle Information:

[Alpha \(Taiwan\):](#)

[SR10010F-0204-20F0B-C7-N-0027](#) [SR10010F-0202-20F0B-C7-N-0027](#) [SR10010F-0205-20F0B-C7-N-0027](#)  
[SR10010F-0106-20F0B-C7-N-0027](#) [SR10010F-0205-20F0A-C7-N-0027](#)



Компания «ЭлектроПласт» предлагает заключение долгосрочных отношений при поставках импортных электронных компонентов на взаимовыгодных условиях!

Наши преимущества:

- Оперативные поставки широкого спектра электронных компонентов отечественного и импортного производства напрямую от производителей и с крупнейших мировых складов;
- Поставка более 17-ти миллионов наименований электронных компонентов;
- Поставка сложных, дефицитных, либо снятых с производства позиций;
- Оперативные сроки поставки под заказ (от 5 рабочих дней);
- Экспресс доставка в любую точку России;
- Техническая поддержка проекта, помощь в подборе аналогов, поставка прототипов;
- Система менеджмента качества сертифицирована по Международному стандарту ISO 9001;
- Лицензия ФСБ на осуществление работ с использованием сведений, составляющих государственную тайну;
- Поставка специализированных компонентов (Xilinx, Altera, Analog Devices, Intersil, Interpoint, Microsemi, Aeroflex, Peregrine, Syfer, Eurofarad, Texas Instrument, Miteq, Cobham, E2V, MA-COM, Hittite, Mini-Circuits, General Dynamics и др.);

Помимо этого, одним из направлений компании «ЭлектроПласт» является направление «Источники питания». Мы предлагаем Вам помощь Конструкторского отдела:

- Подбор оптимального решения, техническое обоснование при выборе компонента;
- Подбор аналогов;
- Консультации по применению компонента;
- Поставка образцов и прототипов;
- Техническая поддержка проекта;
- Защита от снятия компонента с производства.



#### Как с нами связаться

**Телефон:** 8 (812) 309 58 32 (многоканальный)

**Факс:** 8 (812) 320-02-42

**Электронная почта:** [org@eplast1.ru](mailto:org@eplast1.ru)

**Адрес:** 198099, г. Санкт-Петербург, ул. Калинина, дом 2, корпус 4, литера А.