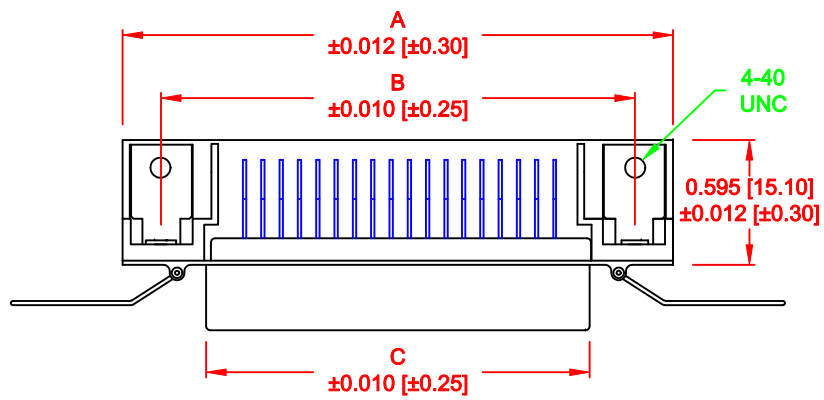


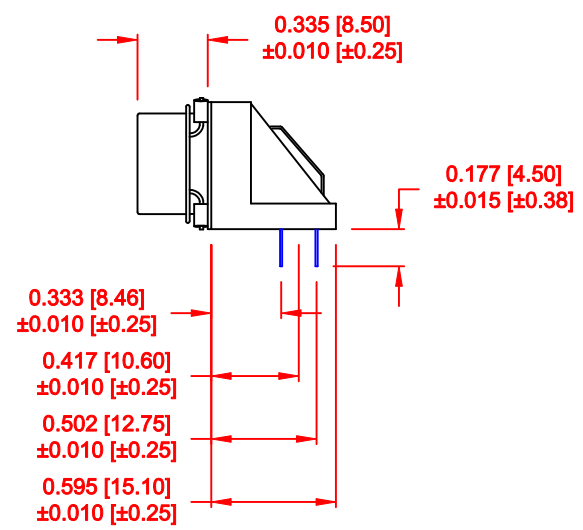
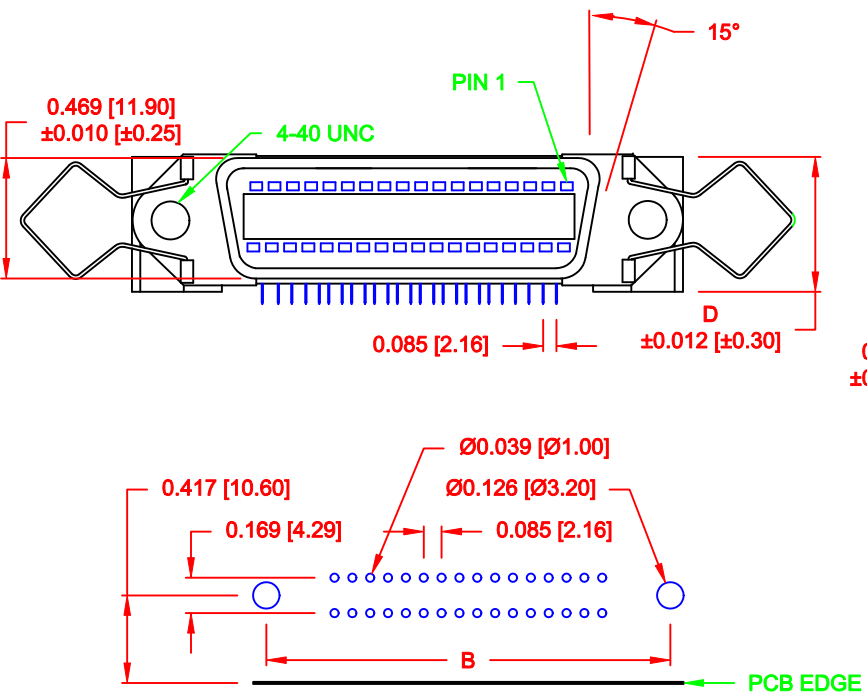
**DESCRIPTION: .085" RIBBON FEMALE R/A BOARD MOUNT**



No. OF PINS	DIMENSIONS			
	A	B	C	D
14	1.728	1.417	0.992	0.602
	43.90	36.00	25.20	15.30
24	2.154	1.843	1.417	0.600
	54.70	46.80	36.00	15.25
36	2.667	2.352	1.925	0.600
	67.75	59.74	48.90	15.25
50	3.272	2.947	2.524	0.600
	83.10	74.85	64.10	15.25

**MATERIAL:**  
 COLD ROLLED STEEL,  
 NICKEL PLATED  
 PBT UL 94V-0 RATED  
 PHOSPHOR BRONZE OR BRASS,  
 GOLD FLASH

**SPECIFICATION:**  
 CURRENT RATING: 1 AMP  
 INSULATION RESISTANCE: 1,000 MegOhms min. AT 500VDC  
 WITHSTANDING VOLTAGE: 1,000VAC FOR 1 MINUTE  
 CONTACT RESISTANCE: 30 milliOhms max.  
 OPERATING TEMPERATURE: -55° C TO 105° C  
 INSERTION FORCE: 25 Lb. max.  
 WITHDRAWAL FORCE: 2 Lb. min.





**112-YYY-2 1 3 R 00 1**

SERIES  
 POSITIONS  
 014  
 024  
 036  
 050  
 GENDER  
 2 = FEMALE  
 TERMINATION  
 1 = DIP SOLDER  
 SHELL PLATING  
 3 = NICKEL PLATED  
 RoHS COMPLIANT  
 (HIGH TEMP. PROCESS)  
 HARDWARE OPTIONS  
 00 = 4-40 THREAD PCB  
 PLATING OPTIONS  
 1 = GOLD FLASH

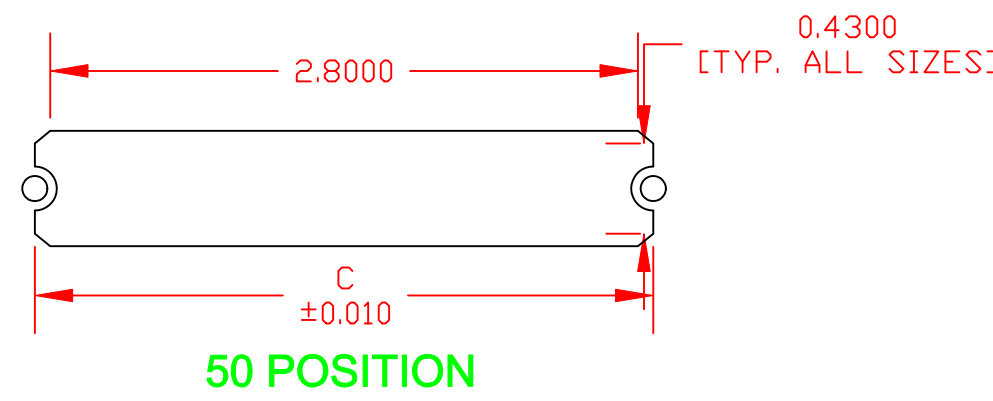
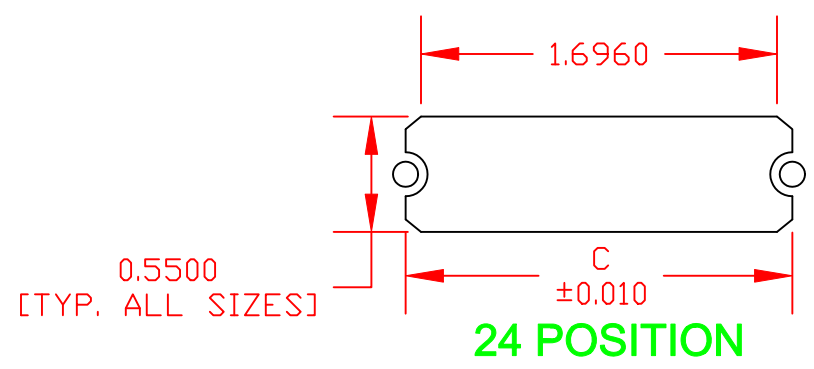
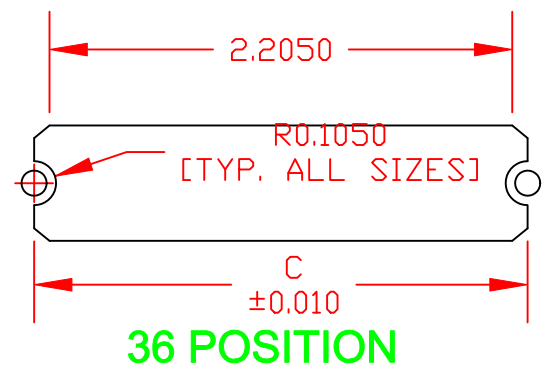
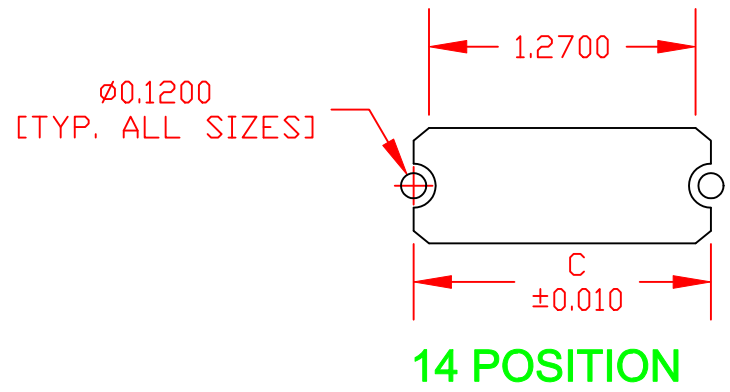
**DO NOT SCALE FROM DRAWING**

**RECOMMENDED PCB LAYOUT**

**RoHS COMPLIANT**

	THESE DRAWINGS AND SPECIFICATIONS ARE THE PROPERTY OF NorComp AND SHALL NOT BE REPRODUCED, COPIED OR USED AS THE BASIS FOR THE MANUFACTURE OR SALE OF APPARATUS WITHOUT WRITTEN PERMISSION.		DRAWN: <b>WAYNE ROBBINS</b>	DATE: <b>9-15-05</b>
			CHECKED:	DATE:
		SCALE: 1:1	SHEET 1 OF 2	REV 5
		DWG NO. <b>112-YYY-213R001</b>		

	014	024	036	050
C	1.417	1.843	2.352	2.947
	36.00	46.80	59.74	74.85



\*\*\*NOTE\*\*\* DIMENSION "C" =  
 CENTER TO CENTER OF MOUNTING HOLES  
 CENTER OF RADI  
 OVERALL LENGTH OF CUTOUT

RoHS COMPLIANT

DO NOT SCALE FROM DRAWING

	THESE DRAWINGS AND SPECIFICATIONS ARE THE PROPERTY OF NorComp AND SHALL NOT BE REPRODUCED, COPIED OR USED AS THE BASIS FOR THE MANUFACTURE OF SALE OF APPARATUS WITHOUT WRITTEN PERMISSION.	DRAWN: <b>M. SIGMON</b>	DATE: <b>01-14-11</b>
		CHECKED:	DATE:
<h1>NorComp</h1>	SCALE: NONE	SHEET 2 OF 2	REV 5
	DWG NO. <b>112-YYY-213R001</b>		



Компания «ЭлектроПласт» предлагает заключение долгосрочных отношений при поставках импортных электронных компонентов на взаимовыгодных условиях!

Наши преимущества:

- Оперативные поставки широкого спектра электронных компонентов отечественного и импортного производства напрямую от производителей и с крупнейших мировых складов;
- Поставка более 17-ти миллионов наименований электронных компонентов;
- Поставка сложных, дефицитных, либо снятых с производства позиций;
- Оперативные сроки поставки под заказ (от 5 рабочих дней);
- Экспресс доставка в любую точку России;
- Техническая поддержка проекта, помощь в подборе аналогов, поставка прототипов;
- Система менеджмента качества сертифицирована по Международному стандарту ISO 9001;
- Лицензия ФСБ на осуществление работ с использованием сведений, составляющих государственную тайну;
- Поставка специализированных компонентов (Xilinx, Altera, Analog Devices, Intersil, Interpoint, Microsemi, Aeroflex, Peregrine, Syfer, Eurofarad, Texas Instrument, Miteq, Cobham, E2V, MA-COM, Hittite, Mini-Circuits, General Dynamics и др.);

Помимо этого, одним из направлений компании «ЭлектроПласт» является направление «Источники питания». Мы предлагаем Вам помощь Конструкторского отдела:

- Подбор оптимального решения, техническое обоснование при выборе компонента;
- Подбор аналогов;
- Консультации по применению компонента;
- Поставка образцов и прототипов;
- Техническая поддержка проекта;
- Защита от снятия компонента с производства.



#### Как с нами связаться

**Телефон:** 8 (812) 309 58 32 (многоканальный)

**Факс:** 8 (812) 320-02-42

**Электронная почта:** [org@eplast1.ru](mailto:org@eplast1.ru)

**Адрес:** 198099, г. Санкт-Петербург, ул. Калинина, дом 2, корпус 4, литера А.