

Angle Position Sensors

AS500106

Magnet carrier for use with Angle Position Sensors



Features

- PPS housing
- Samarium Cobalt 28 magnet
- RoHS compliant

Environmental Specifications

| | |
|-----------------------|---|
| Vibration | 15g sinusoidal, 9.26g RMS axial; 40 Hz – 2 kHz all 3 axes |
| Operation Temperature | -40 °C to 125 °C (-40 °F to 257 °F) |
| Storage Temperature | -40 °C to 150 °C (-40 °F to 302 °F) |
| Salt Spray | SAEJ1455, Section 4.3.3 |
| Immersion | Tested per SAE J 1455, Section 4.4.1: Engine oil and additives, Transmission oils, Water, Power steering fluid, Brake fluids, Washer solvent, Gasoline, Diesel fuel, Alcohol, Antifreeze water mixture, Battery acid, Salt water, Kerosene, Ammonia |

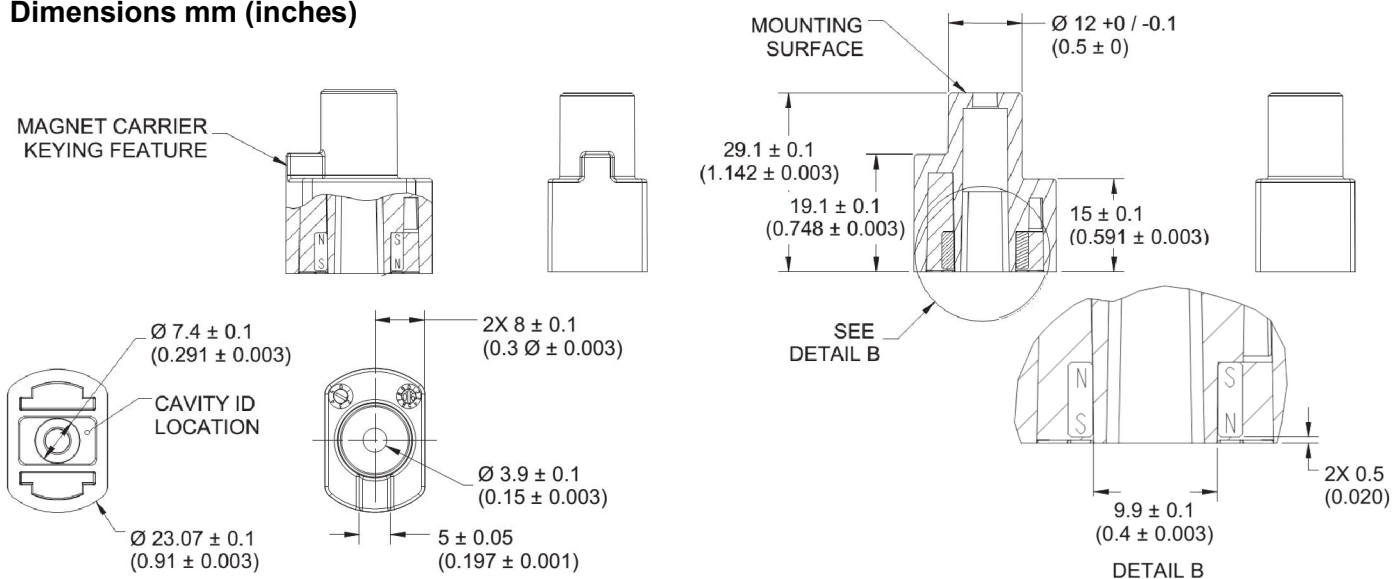
Mechanical Specifications

| | |
|----------------------|--------------------|
| Recommended Fastener | M4 Cap Screw |
| Recommended Torque | 3 Nm (26.5 in lbs) |

Products

| Part Number | Description | Sensing Range |
|-------------|--------------------------|---------------|
| AS500106 | Magnet only | N/A |
| CU103601 | Kit with AN820001 sensor | 180° |
| CU103602 | Kit with AN820002 sensor | 360° |
| CU103603 | Kit with AN820003 sensor | 45° |

Dimensions mm (inches)



www.cherryswitches.com

Page 1 of 1, last update 2014-10-29, Specifications subject to change without notice.





Компания «ЭлектроПласт» предлагает заключение долгосрочных отношений при поставках импортных электронных компонентов на взаимовыгодных условиях!

Наши преимущества:

- Оперативные поставки широкого спектра электронных компонентов отечественного и импортного производства напрямую от производителей и с крупнейших мировых складов;
- Поставка более 17-ти миллионов наименований электронных компонентов;
- Поставка сложных, дефицитных, либо снятых с производства позиций;
- Оперативные сроки поставки под заказ (от 5 рабочих дней);
- Экспресс доставка в любую точку России;
- Техническая поддержка проекта, помощь в подборе аналогов, поставка прототипов;
- Система менеджмента качества сертифицирована по Международному стандарту ISO 9001;
- Лицензия ФСБ на осуществление работ с использованием сведений, составляющих государственную тайну;
- Поставка специализированных компонентов (Xilinx, Altera, Analog Devices, Intersil, Interpoint, Microsemi, Aeroflex, Peregrine, Syfer, Eurofarad, Texas Instrument, Miteq, Cobham, E2V, MA-COM, Hittite, Mini-Circuits, General Dynamics и др.);

Помимо этого, одним из направлений компании «ЭлектроПласт» является направление «Источники питания». Мы предлагаем Вам помощь Конструкторского отдела:

- Подбор оптимального решения, техническое обоснование при выборе компонента;
- Подбор аналогов;
- Консультации по применению компонента;
- Поставка образцов и прототипов;
- Техническая поддержка проекта;
- Защита от снятия компонента с производства.



Как с нами связаться

Телефон: 8 (812) 309 58 32 (многоканальный)

Факс: 8 (812) 320-02-42

Электронная почта: org@eplast1.ru

Адрес: 198099, г. Санкт-Петербург, ул. Калинина, дом 2, корпус 4, литера А.