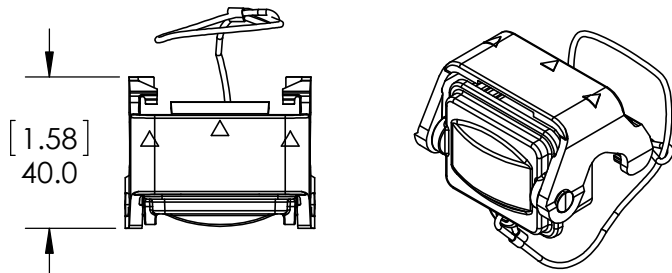


THE INFORMATION CONTAINED IN THIS DRAWING IS THE SOLE PROPERTY OF ANDERSON POWER PRODUCTS. ANY REPRODUCTION IN PART OR WHOLE WITHOUT THE WRITTEN PERMISSION OF ANDERSON POWER PRODUCTS IS PROHIBITED.

Copyright 2011

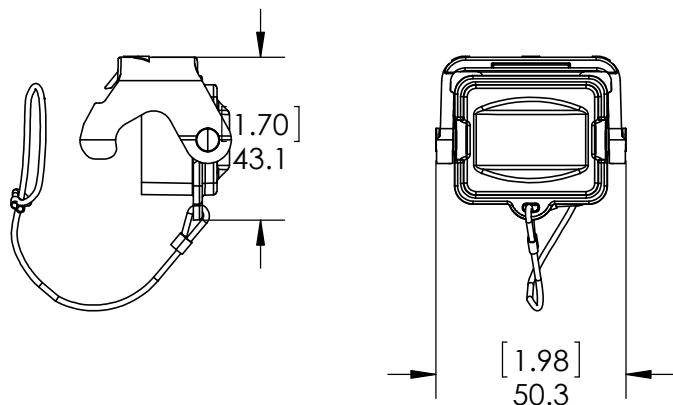
ANDERSON POWER PRODUCTS RESERVES THE RIGHT TO ALTER PRODUCT TYPES, THEIR TECHNICAL DATA, DIMENSION, STYLE AND ACCESSORIES WITHOUT PRIOR NOTIFICATION.

D



D

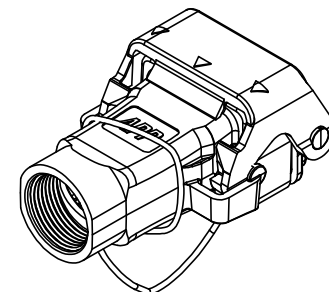
C



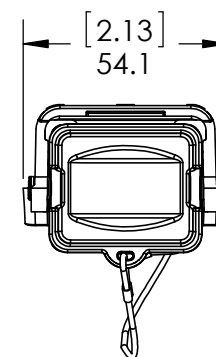
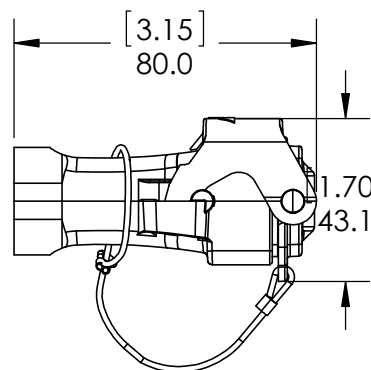
C

B

MATED TO PLUG KIT, PK6-050B04.
PLUG KIT NOT INCLUDED.



B



NOTES:

1. MATERIALS:
 - A. COVER - PC/PBT BLEND, BLACK
 - B. LANYARD- NYLON CORD, TIN AND CHROME PLATED COPPER ALLOY
2. REFER TO ASSEMBLY INSTRUCTIONS
3. FOR USE WITH PK6-050B04

A

DIMENSIONS ARE IN:		MM [INCH]		APPROVALS		ANDERSON POWER PRODUCTS	
UNLESS OTHERWISE STATED				DRAWN	JHN	5/19/2011	
TOLERANCES:				CHECKED	MM	5/19/2011	
DECIMALS (INCH)	DECIMALS (MM)	ANGLES		MFG APPR	CHB	5/19/2011	
.XX ±.02	.X ±.5	±2°		QC APPR	UFN	5/20/2011	
SURFACE FINISH:				MATERIAL:	ENG APPR	BD	
MACHINED 128µin [3.2µ]				SEE NOTES	5/20/2011		SIZE
MOLDED 64µin [1.6µ]				FINISH:			DWG NO.
							115048S1
							REV.
							2
							SCALE
							NONE
							CADFILE
							03340
							SHEET
							1 OF 1

2	ECRN 15194- ADD LATCH ARTWORK	CMS	6/29/2012
1	ECRN 14894	JHN	7/20/2011
REV.	DESCRIPTION	APPRV	DATE

REVISIONS



Компания «ЭлектроПласт» предлагает заключение долгосрочных отношений при поставках импортных электронных компонентов на взаимовыгодных условиях!

Наши преимущества:

- Оперативные поставки широкого спектра электронных компонентов отечественного и импортного производства напрямую от производителей и с крупнейших мировых складов;
- Поставка более 17-ти миллионов наименований электронных компонентов;
- Поставка сложных, дефицитных, либо снятых с производства позиций;
- Оперативные сроки поставки под заказ (от 5 рабочих дней);
- Экспресс доставка в любую точку России;
- Техническая поддержка проекта, помощь в подборе аналогов, поставка прототипов;
- Система менеджмента качества сертифицирована по Международному стандарту ISO 9001;
- Лицензия ФСБ на осуществление работ с использованием сведений, составляющих государственную тайну;
- Поставка специализированных компонентов (Xilinx, Altera, Analog Devices, Intersil, Interpoint, Microsemi, Aeroflex, Peregrine, Syfer, Eurofarad, Texas Instrument, Miteq, Cobham, E2V, MA-COM, Hittite, Mini-Circuits, General Dynamics и др.);

Помимо этого, одним из направлений компании «ЭлектроПласт» является направление «Источники питания». Мы предлагаем Вам помощь Конструкторского отдела:

- Подбор оптимального решения, техническое обоснование при выборе компонента;
- Подбор аналогов;
- Консультации по применению компонента;
- Поставка образцов и прототипов;
- Техническая поддержка проекта;
- Защита от снятия компонента с производства.



Как с нами связаться

Телефон: 8 (812) 309 58 32 (многоканальный)

Факс: 8 (812) 320-02-42

Электронная почта: org@eplast1.ru

Адрес: 198099, г. Санкт-Петербург, ул. Калинина, дом 2, корпус 4, литера А.