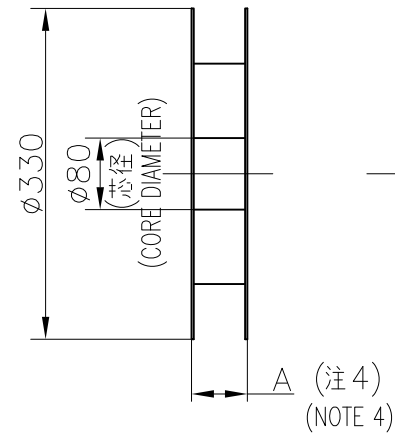


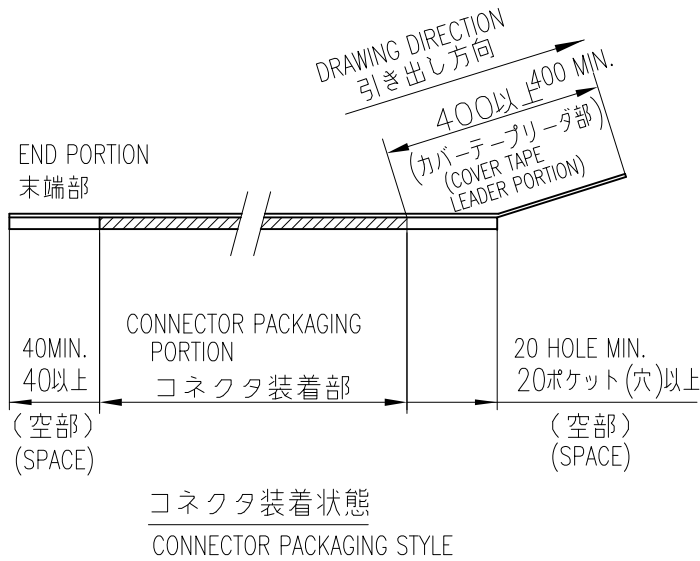
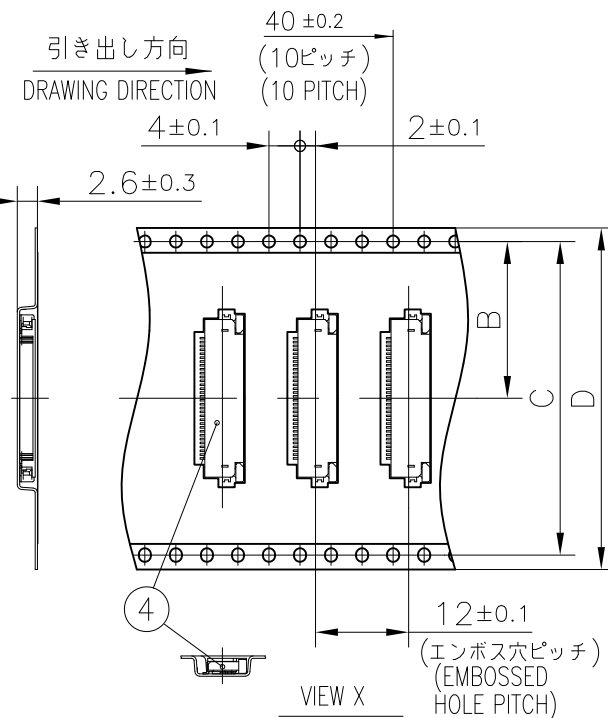
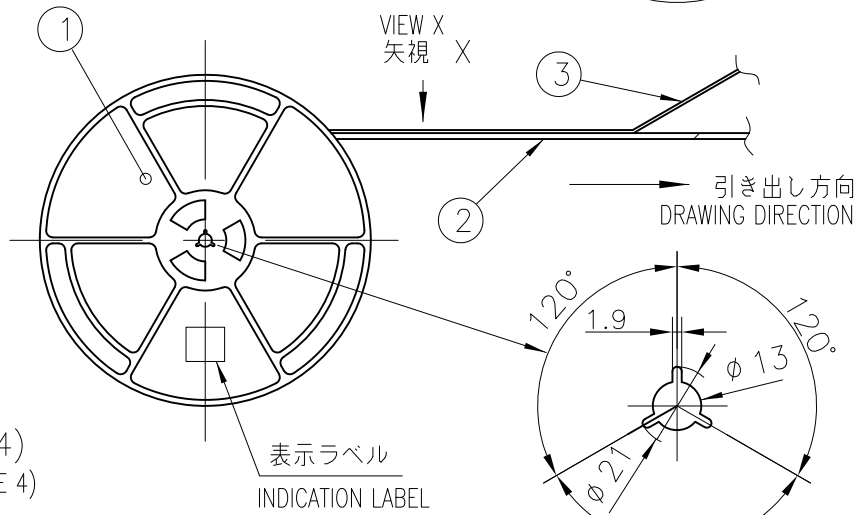
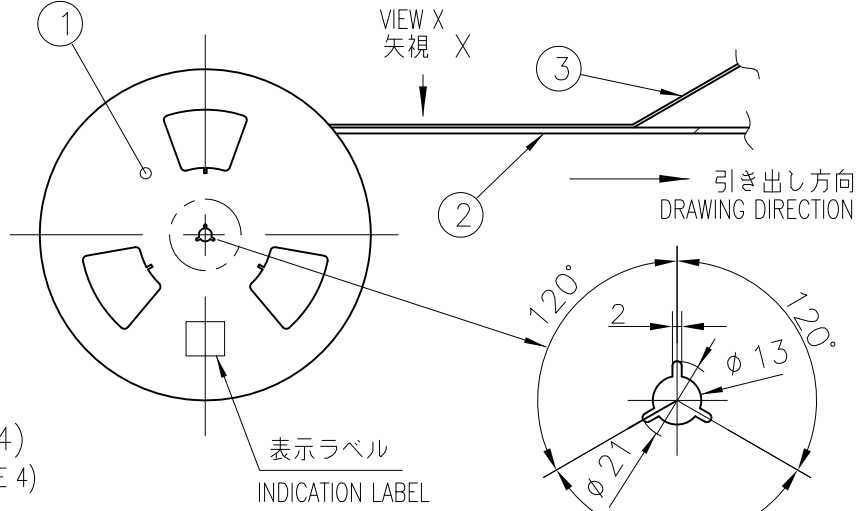
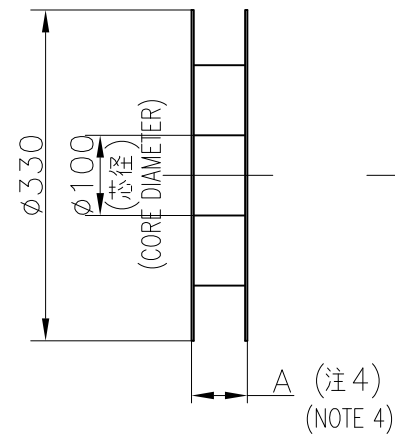
PRODUCT NO.

62684-\_\_21\_\_A\_LF

紙リール  
PAPER REEL



プラスチックリール  
PLASTIC REEL



CAT. NO.	表面処理 SURFACE TREATMENT	その他 OTHER	リール REEL
62684-__21__0ALF	金めっき GOLD PLATING	—	紙リール PAPER REEL
62684-__21__0AHLF	金めっき GOLD PLATING	ハロゲンフリー HALOGEN FREE	プラスチックリール PLASTIC REEL
62684-__21__1AHLF	金めっき GOLD PLATING	ハロゲンフリー HALOGEN FREE	

製品の種類 (紙リール)  
CAT. NO. & DIMENSIONS (PAPER REEL)

極数 NO. OF CONTACTS (n)	型番 CAT. NO.	寸法 DIMENSIONS			
		A ± 5	B ± 0.1	C ± 0.1	D ± 0.3
32	62684-322100ALF	48.4	20.2	40.4	44
34	62684-342100ALF	48.4	20.2	40.4	44
36	62684-362100ALF	48.4	20.2	40.4	44
40	62684-402100ALF	48.4	20.2	40.4	44
43	62684-432100ALF	48.4	20.2	40.4	44
45	62684-452100ALF	48.4	20.2	40.4	44
50	62684-502100ALF	48.4	20.2	40.4	44
55	62684-5521N0ALF	60.4	26.2	52.4	56
57	62684-5721N0ALF	60.4	26.2	52.4	56
40	62684-402100AHLF	48.4	20.2	40.4	44
45	62684-452100AHLF	48.4	20.2	40.4	44
50	62684-502100AHLF	48.4	20.2	40.4	44
50	62684-5021C0AHLF	48.4	20.2	40.4	44
45	62684-452160AHLF	48.4	20.2	40.4	44

製品の種類 (プラスチックリール)  
CAT. NO. & DIMENSIONS (PLASTIC REEL)

極数 NO. OF CONTACTS (n)	型番 CAT. NO.	寸法 DIMENSIONS			
		A ± 5	B ± 0.1	C ± 0.1	D ± 0.3
40	62684-402121AHLF	48.4	20.2	40.4	44
45	62684-452121AHLF	48.4	20.2	40.4	44
50	62684-502121AHLF	48.4	20.2	40.4	44
40	62684-402101ALF	48.4	20.2	40.4	44
50	62684-502101ALF	48.4	20.2	40.4	44

- 注記.
1. 本製品は、自動実装 (SMT) 対応FPC用コネクタである。
  2. 本型番は、プラスチックテープ梱包品を示す。
  3. プラスチック (エンボス) テープ及びリール形状寸法は、JIS C 0806 (電子部品のテーピング (表面実装部品)) に準ずる。
  4. A寸法は、芯径部 (コア部) の寸法を示す。

- NOTE
1. THIS PRODUCT IS THE CONNECTOR USED FOR FPC AND COPES WITH AUTOMATIC MOUNTING (SMT).
  2. THIS CATALOG NO. INDICATES PLASTIC TAPE PACKAGED CONNECTOR
  3. SEE JIS C 0806 (PACKING OF ELECTRONIC COMPONENTS ON CONTINUOUS TAPES (SURFACE MOUNTING DEVICES)) FOR SHAPE AND DIMENSIONS OF PLASTIC (EMBOSS) TAPE AND REEL.
  4. A DIMENSION IS PORTION OF THE CORE.

部品表 PARTS LIST

部番 PT NO	品名 PARTS NAME	型番 CAT. NO.	材質 MATERIAL	数量 Q'TY	記事 NOTE
1	リール REEL	—	硬質紙 CARDBOARD	1	色: 白 COLOR: WHITE
			ポリスチレン POLYSTYREN	1	色: 白 or 黒 COLOR: WHITE or BLACK
2	プラスチック (エンボス) テープ PLASTIC (EMBOSS) TAPE	—	PET樹脂 A-PET	—	色: 透明 COLOR: TRANSPARENCY
3	カバーテープ COVER	—	ポリエステル POLYESTER	—	色: 透明 COLOR: TRANSPARENCY
4	コネクタ CONNECTOR	62684-__21__A_LF	SHEET 2 参照 SEE SHEET 2	2000	

mat'l. code		surface ISO 1302		tolerance ISO 406 ISO 1101		projection		product family 58DF		CODE JP	
ltr description		ecn no		dr date		angles linear		title		sheet 1 of 5 size	
A Released		J00527		T.H 2000-7-31		±5°		0.5mmピッチ FPC/FFC用 SMTタイプコネクタ プラスチック梱包品 PLASTIC TAPE PACKAGED 0.5mm CONTACT SPACING CONNECTOR		A3	
AE Changed sheet 8 and 9		J11-0270		S.W 2011-11-29		±5'		scale 2x		dwg no 62684	
AF Revised		ELX-J-18880		S.W 2014-9-24		S.Watanabe 2015-8-6		FCJ		sheet 1 of 5 size	
AG Changed sheet 8		ELX-J-19059		S.W 2014-10-15		S.Watanabe 2015-8-6				type Product Customer Drawing	
AH Changed sheet 6 and 7		ELX-J-19424		S.W 2014-11-13		T-P.Lai 2015-8-7				Rev. AJ	
AJ Re-drawing all sheet		ELX-J-21605		S.W 2015-8-6		Y.Kameda 2015-8-7					
sheet index		revision sheet		AJ AJ AJ AJ AJ							

PRODUCT NO.

62684-\_\_21\_A\_LF

部品表 PARTS LIST

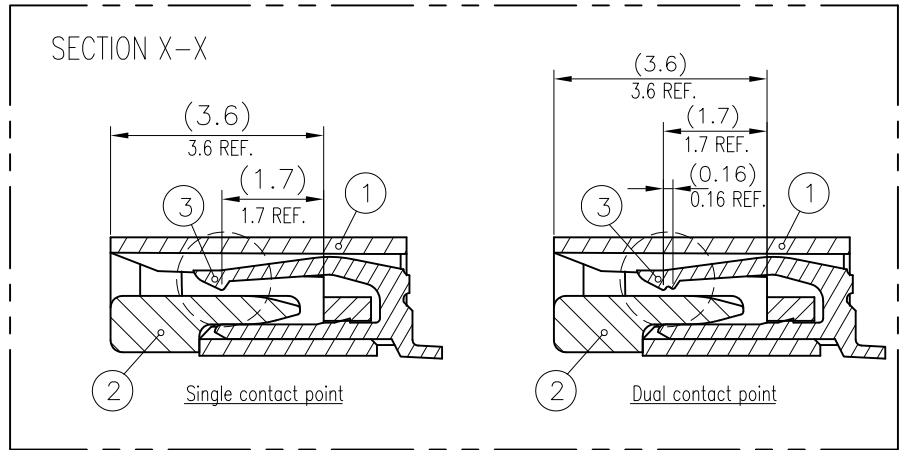
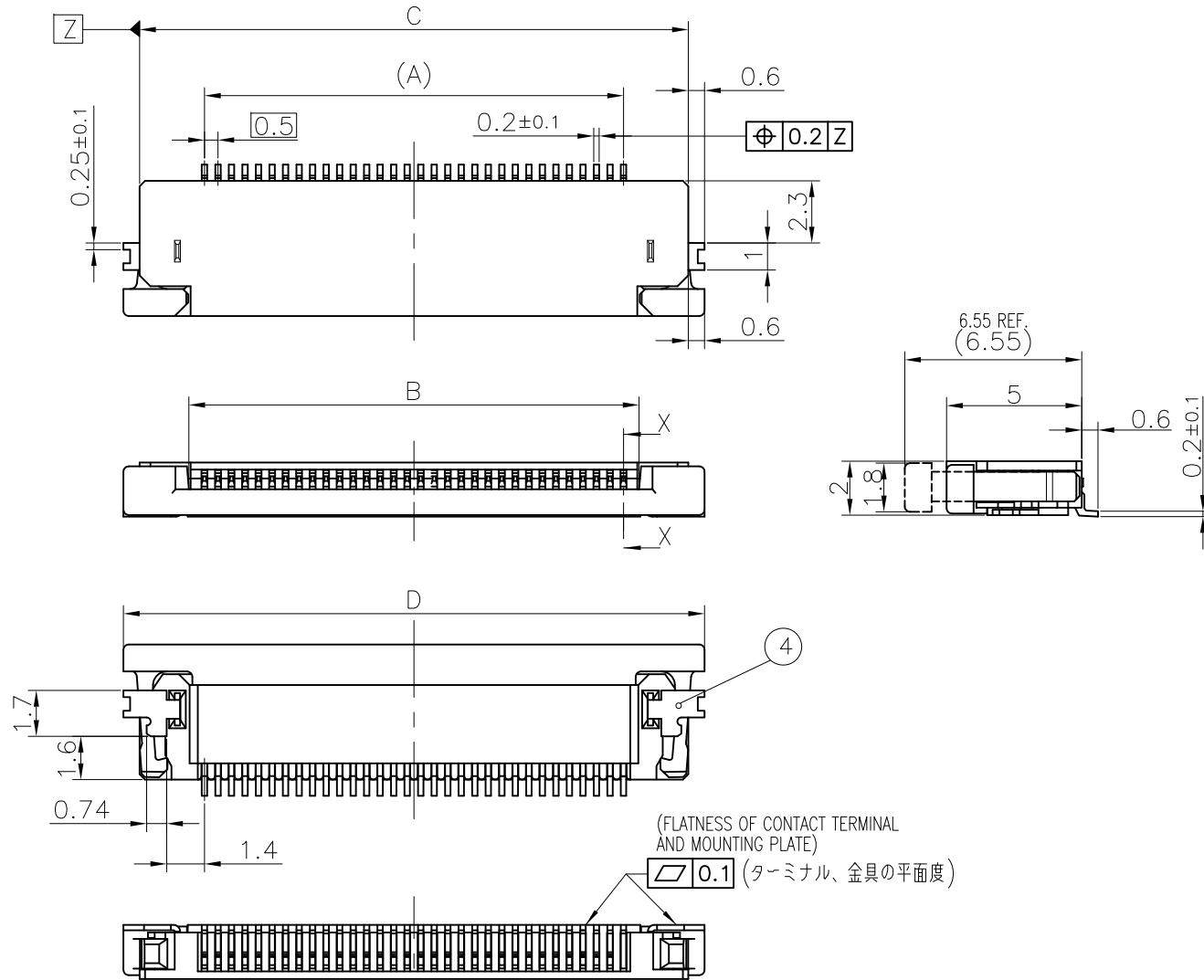
部番 PT NO.	品名 PARTS NAME	材質 MATERIAL		数量 Q'TY	記事 NOTE
		62684-__21_ALF	62684-__21_AHLF		
1	ハウジング HOUSING	ガラス繊維入り耐熱性樹脂 (UL94V-0) GLASS FILLED THERMOPLASTIC (UL94V-0)	ガラス繊維入り耐熱性樹脂 (UL94V-0)(ハロゲンフリー) GLASS FILLED THERMOPLASTIC (UL94V-0)(HALOGEN FREE)	1	色: ベージュ COLOR: BEIGE
2	スライダー SLIDER	ガラス繊維入り耐熱性樹脂 (UL94V-0) GLASS FILLED THERMOPLASTIC (UL94V-0)	ガラス繊維入り耐熱性樹脂 (UL94V-0)(ハロゲンフリー) GLASS FILLED THERMOPLASTIC (UL94V-0)(HALOGEN FREE)	1	色: 黒 COLOR: BLACK
3	コンタクト CONTACT	りん青銅: Ni下地 1.27μmMIN. 金めっき PHOSPHOR BRONZE: Ni UNDERPLATED 1.27μmMIN. GOLD PLATING		n	Au PLATING THICKNESS : SEE RIGHT TABLE
4	金具 MOUNTING PLATE	黄銅: Ni下地 1.27μmMIN. すずめっき 1μmMIN. BRASS: Ni UNDERPLATED 1.27μmMIN. TIN PLATING 1μmMIN.		2	

n: 極数  
n: NO. OF CONTACTS

製品番号	表面処理 その他 SURFACE TREATMENT AND OTHER		接点形状 CONTACT POINT
	62684-__21OALF	62684-__21NALF	
62684-__21OALF	金めっき 0.05μmMIN.	GOLD PLATING 0.05μmMIN.	SINGLE CONTACT POINT
62684-__21OHLF	金めっき 0.05μmMIN. / ハロゲンフリー	GOLD PLATING 0.05μmMIN. / HALOGEN FREE	
62684-__21CAHLF	金めっき 0.76μmMIN. / ハロゲンフリー	GOLD PLATING 0.76μmMIN. / HALOGEN FREE	DUAL CONTACT POINT
62684-__216AHLF	金めっき 0.05μmMIN. / ハロゲンフリー	GOLD PLATING 0.76μmMIN. / HALOGEN FREE	

製品の種類 CAT. NO. & DIMENSIONS

極数 NO. OF CONTACTS (n)	型番 CAT. NO.	寸法 DIMENSIONS				ハウジング材質 HOUSING MATERIAL
		A	B	C	D	
32	62684-3221OALF	15.5	16.65	20.3	21.5	PA9T
34	62684-3421OALF	16.5	17.65	21.3	22.5	
36	62684-3621OALF	17.5	18.65	22.3	23.5	
40	62684-4021OALF	19.5	20.65	24.3	25.5	
43	62684-4321OALF	21	22.15	25.8	27	
45	62684-4521OALF	22	23.15	26.8	28	
50	62684-5021OALF	24.5	25.65	29.3	30.5	
55	62684-5521NALF	27	28.15	31.8	33	
57	62684-5721NALF	28	29.15	32.8	34	
40	62684-4021OHLF	19.5	20.65	24.3	25.5	
45	62684-4521OHLF	22	23.15	26.8	28	
50	62684-5021OHLF	24.5	25.65	29.3	30.5	
40	62684-40212AHLF	19.5	20.65	24.3	25.5	
45	62684-45212AHLF	22	23.15	26.8	28	
50	62684-50212AHLF	24.5	25.65	29.3	30.5	
50	62684-5021CAHLF	24.5	25.65	29.3	30.5	
45	62684-45216AHLF	22	23.15	26.8	28	



- 注記.
1. 本製品は、自動実装 (SMT) 対応 FPC用コネクタである。
  2. プラスチック (エンボス) テープ梱包品 及びその型番は SHEET No.1 に示す。
  3. 推奨基板パターン寸法、適用導体は SHEET No.5 に示す。
  4. 本製品は 260°C ピーク 10 秒のリフローに耐えられる。
  5. 型番末尾に "LF" の付く製品は、GS-22-008 に記載されたヨーロッパ連合指令と他国の規制に適合している。

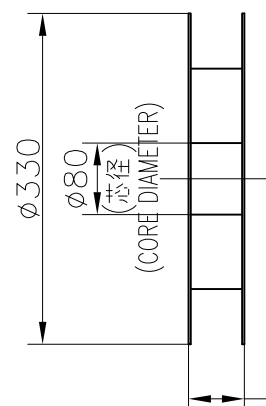
- NOTE
1. THIS PRODUCT IS THE CONNECTOR USED FOR FPC AND COPES WITH AUTOMATIC MOUNTING (SMT).
  2. SEE SHEET No.1 REGARDING PLASTIC TAPE PACKAGED PRODUCT.
  3. SEE SHEET No.5 REGARDING RECOMMENDED PC BOARD LAYOUT AND CABLE.
  4. THE HOUSING WILL WITHSTAND EXPOSURE TO 260°C PEAK TEMPERATURE FOR 10SECONDS IN A REFLOW SOLDERING OVEN.
  5. THE PRODUCT THAT THE END HAS "LF" MEETS EUROPEAN DIRECTIVES AND OTHER COUNTRY REGULATIONS AS DESCRIBED IN GS-22-008.

mat'l. code		surface ISO 1302		tolerance ISO 406 ISO 1101		projection		product family 58DF		CODE JP	
AJ		linear		±0.3		mm		title		size	
description		ecn no		dr		date		0.5mmピッチFPC/FFC用コネクタ		A3	
angles		S.Watanabe		2015-8-6		2015-8-6		0.5mm CONTACT SPACING CONNECTOR		sheet 2 of	
dr		S.Watanabe		2015-8-6		2015-8-7		dwg no		62684	
engr		T-P.Lai		2015-8-7		2015-8-7		type		Product Customer Drawing	
chr		Y.Kameda		2015-8-7				Rev.		AJ	
appd											
sheet index		revision sheet									

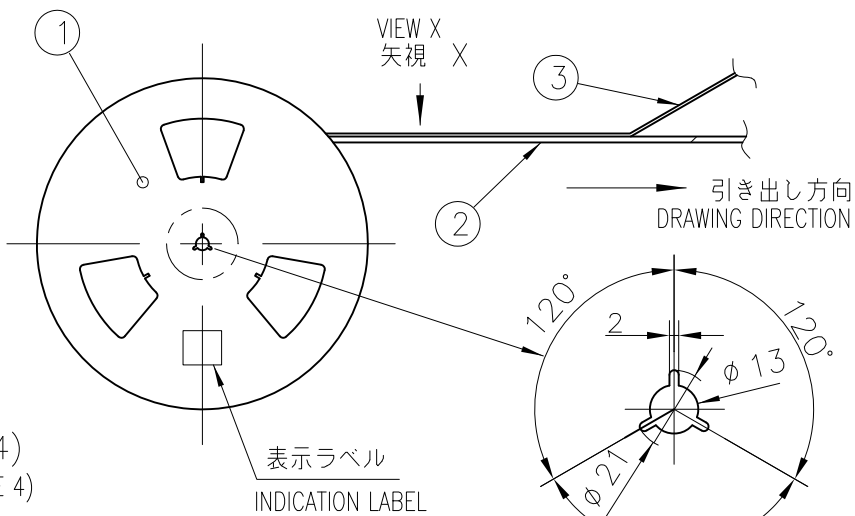
PRODUCT NO.

62684-\_\_11\_\_A\_LF

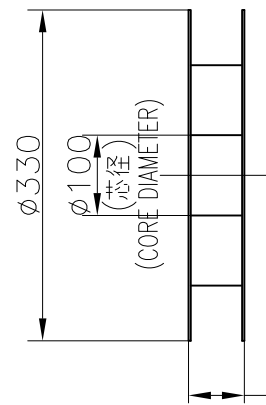
紙リール  
PAPER REEL



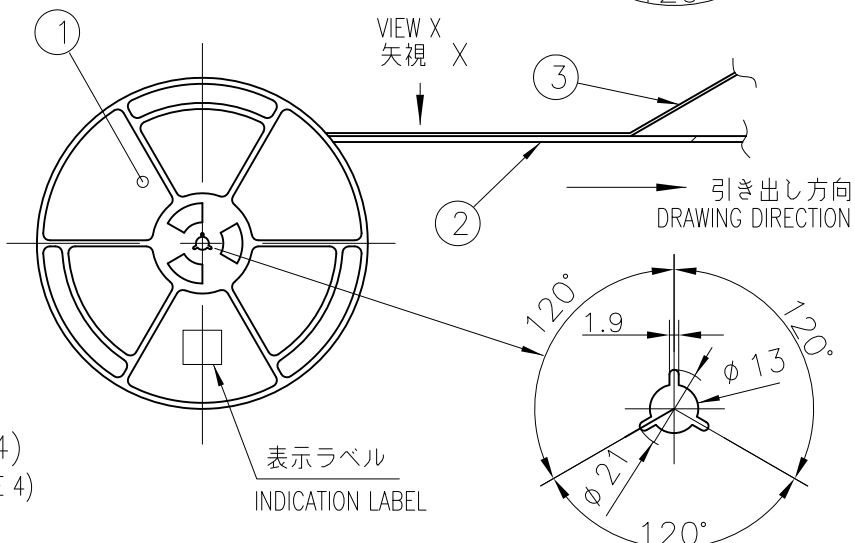
A (注4)  
(NOTE 4)



プラスチックリール  
PLASTIC REEL



A (注4)  
(NOTE 4)



CAT. NO.	表面処理 SURFACE TREATMENT	その他 OTHER	リール REEL
62684-__11__0ALF	金めっき GOLD PLATING		紙リール PAPER REEL
62684-__11__0AHLF	金めっき GOLD PLATING	ハロゲンフリー HALOGEN FREE	紙リール PAPER REEL
62684-__11__1AHLF	金めっき GOLD PLATING	ハロゲンフリー HALOGEN FREE	プラスチックリール PLASTIC REEL

製品の種類 (紙リール)  
CAT. NO. & DIMENSIONS (PAPER REEL)

極数 NO. OF CONTACTS (n)	型番 CAT. NO.	寸法 DIMENSIONS			
		A ± 5	B ± 0.1	C ± 0.1	D ± 0.3
32	62684-321100ALF	48.4	20.2	40.4	44
38	62684-381100ALF	48.4	20.2	40.4	44
40	62684-401100ALF	48.4	20.2	40.4	44
45	62684-451100ALF	48.4	20.2	40.4	44
50	62684-501100ALF	48.4	20.2	40.4	44
55	62684-5511NOALF	60.4	26.2	52.4	56
57	62684-5711NOALF	60.4	26.2	52.4	56
60	62684-6011NOALF	60.4	26.2	52.4	56
45	62684-451100AHLF	48.4	20.2	40.4	44
50	62684-501100AHLF	48.4	20.2	40.4	44
55	62684-5511NOAHLF	60.4	26.2	52.4	56
57	62684-5711NOAHLF	60.4	26.2	52.4	56
60	62684-6011NOAHLF	60.4	26.2	52.4	56
45	62684-451160AHLF	48.4	20.2	40.4	44
55	62684-551170AHLF	60.4	26.2	52.4	56

製品の種類 (プラスチックリール)  
CAT. NO. & DIMENSIONS (PLASTIC REEL)

極数 NO. OF CONTACTS (n)	型番 CAT. NO.	寸法 DIMENSIONS			
		A ± 5	B ± 0.1	C ± 0.1	D ± 0.3
60	62684-6011N1ALF	60.4	26.2	52.4	56
60	62684-6011N1AHLF	60.4	26.2	52.4	56

注記.

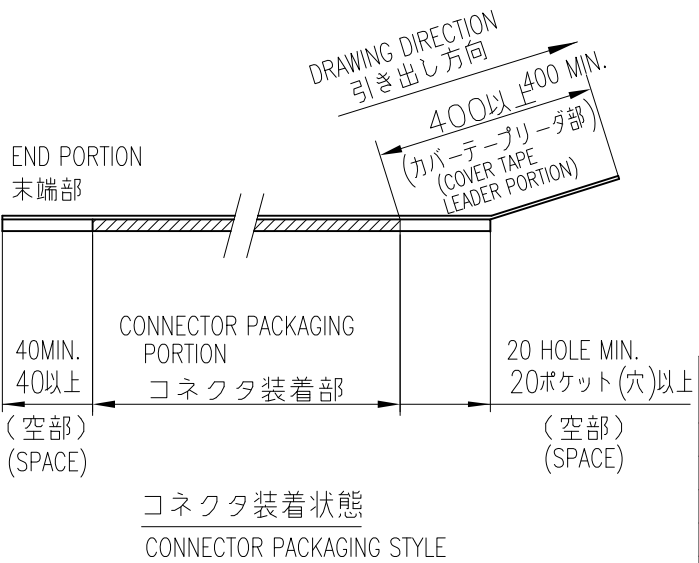
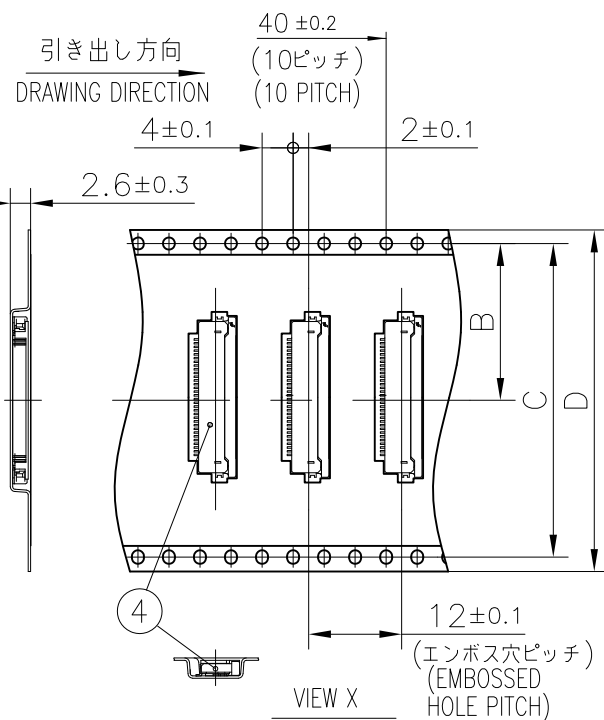
1. 本製品は、自動実装 (SMT) 対応 FPC 用コネクタである。
2. 本型番は、プラスチックテープ梱包品を示す。
3. プラスチック (エンボス) テープ及びリール形状寸法は、JIS C 0806 (電子部品のテーピング (表面実装部品)) に準ずる。
4. A寸法は、芯径部 (コア部) の寸法を示す。

NOTE

1. THIS PRODUCT IS THE CONNECTOR USED FOR FPC AND COPES WITH AUTOMATIC MOUNTING (SMT).
2. THIS CATALOG NO. INDICATES PLASTIC TAPE PACKAGED CONNECTOR
3. SEE JIS C 0806 (PACKING OF ELECTRONIC COMPONENTS ON CONTINUOUS TAPES (SURFACE MOUNTING DEVICES)) FOR SHAPE AND DIMENSIONS OF PLASTIC (EMBOSS) TAPE AND REEL.
4. A DIMENSION IS PORTION OF THE CORE.

部品表 PARTS LIST

部番 PT NO	品名 PARTS NAME	型番 CAT. NO.	材質 MATERIAL	数量 Q'TY	記事 NOTE
1	リール REEL		硬質紙 CARDBOARD	1	色: 白 COLOR: WHITE
			ポリスチレン POLYSTYREN	1	色: 白 or 黒 COLOR: WHITE or BLACK
2	プラスチック (エンボス) テープ PLASTIC (EMBOSS) TAPE		PET樹脂 A-PET		色: 透明 COLOR: TRANSPARENCY
3	カバーテープ COVER		ポリエステル POLYESTER		色: 透明 COLOR: TRANSPARENCY
4	コネクタ CONNECTOR	62684-__11__A_LF	SHEET 4 参照 SEE SHEET 4	2000	



mat'l. code				surface ISO 1302	tolerance ISO 406 ISO 1101	projection	product family 58CF	CODE JP
ltr	description	ecn no	dr	date	tolerances unless otherwise specified	mm	title 0.5mmピッチ FPC/FFC用 SMTタイプコネクタ プラスチック梱包品 PLASTIC TAPE PACKAGED 0.5mm CONTACT SPACING CONNECTOR	
AJ					angles linear ±5°	scale	dwg no 62684	
					dr S.Watanabe 2015-8-6	FCJ	sheet 3 of size A3	
					engr S.Watanabe 2015-8-6		type Product Customer Drawing	
					chr T-P.Lai 2015-8-7		Rev. AJ	
sheet index	revision sheet				appd Y.Kameda 2015-8-7			

PRODUCT NO.

62684-\_\_11\_A\_LF

部品表 PARTS LIST

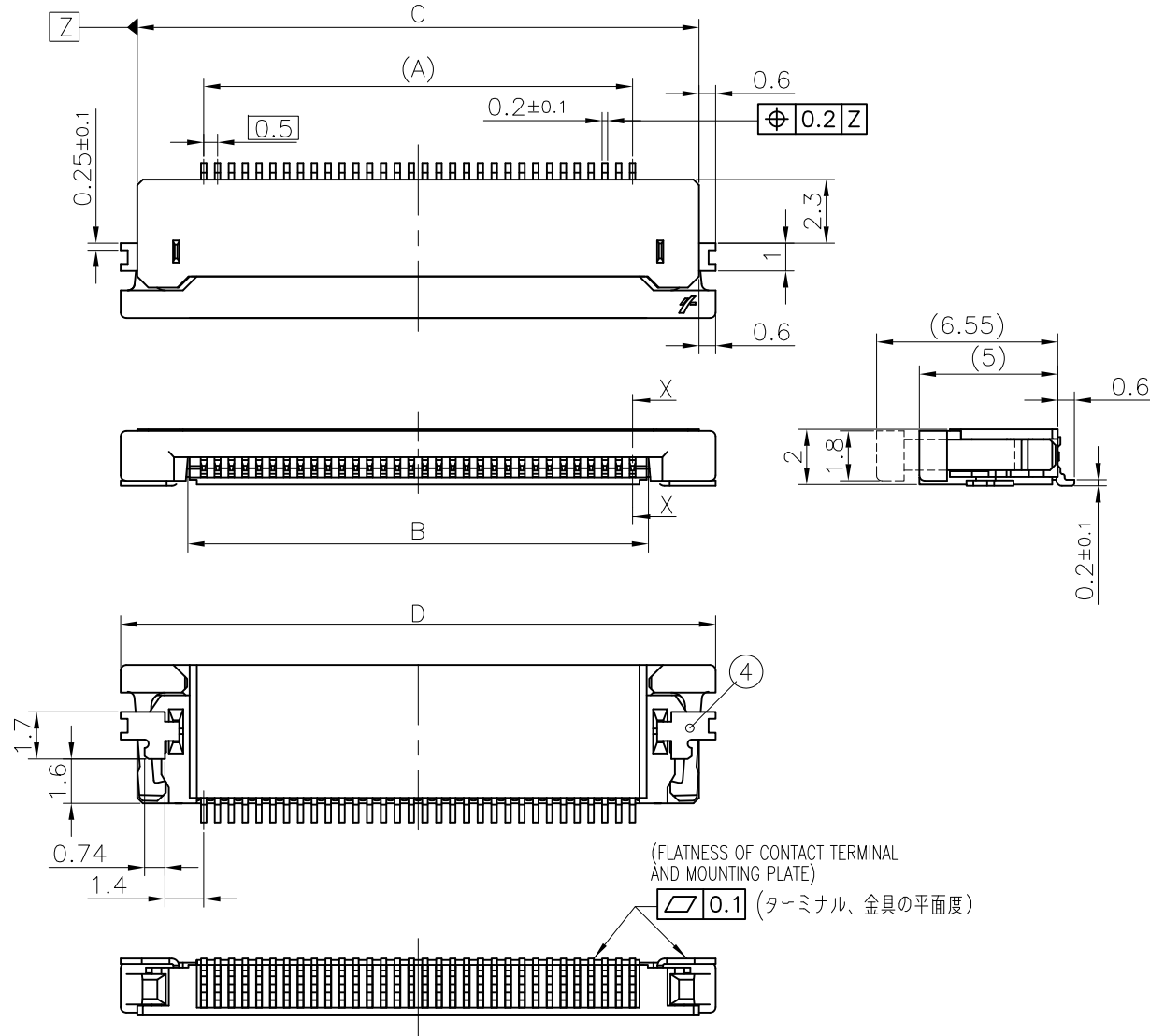
部番 PT NO.	品名 PARTS NAME	材質 MATERIAL		数量 Q'TY	記事 NOTE
		62684-__11_ALF	62684-__11_AHLF		
1	ハウジング HOUSING	ガラス繊維入り耐熱性樹脂 (UL94V-0) GLASS FILLED THERMOPLASTIC (UL94V-0)	ガラス繊維入り耐熱性樹脂 (UL94V-0)(ハロゲンフリー) GLASS FILLED THERMOPLASTIC (UL94V-0)(HALOGEN FREE)	1	色: ベージュ COLOR: BEIGE
2	スライダー SLIDER	ガラス繊維入り耐熱性樹脂 (UL94V-0) GLASS FILLED THERMOPLASTIC (UL94V-0)	ガラス繊維入り耐熱性樹脂 (UL94V-0)(ハロゲンフリー) GLASS FILLED THERMOPLASTIC (UL94V-0)(HALOGEN FREE)	1	色: 黒 COLOR: BLACK
3	コンタクト CONTACT	りん青銅: Ni下地 1.27μmMIN. 金めっき 0.05μm MIN. PHOSPHOR BRONZE: Ni UNDERPLATED 1.27μmMIN. GOLD PLATING 0.05μm MIN.		n	Au PLATING THICKNESS : SEE RIGHT TABLE
4	金具 MOUNTING PLATE	黄銅: Ni下地 1.27μmMIN. すずめっき 1μmMIN. BRASS: Ni UNDERPLATED 1.27μmMIN. TIN PLATING 1μmMIN.		2	

	表面処理 その他 SURFACE TREATMENT AND OTHER		接点形状 CONTACT POINT	
	62684-__110ALF	62684-__11NALF	62684-__110AHLF	62684-__11NAHLF
	金めっき GOLD PLATING	金めっき / ハロゲンフリー GOLD PLATING / HALOGEN FREE	金めっき / ハロゲンフリー GOLD PLATING / HALOGEN FREE	金めっき / ハロゲンフリー GOLD PLATING / HALOGEN FREE

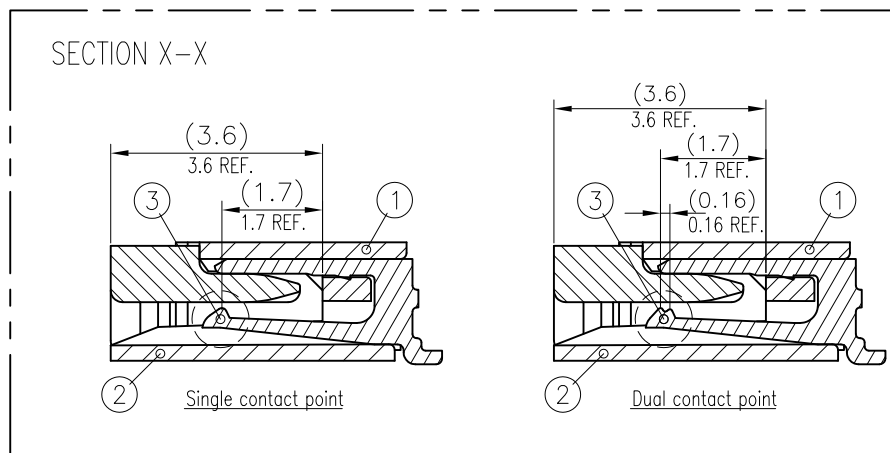
n: 極数  
n: NO. OF CONTACTS

製品の種類 CAT. NO. & DIMENSIONS

極数 NO. OF CONTACTS (n)	型番 CAT. NO.	寸法 DIMENSIONS				ハウジング材質 HOUSING MATERIAL
		A	B	C	D	
32	62684-32110ALF	15.5	16.65	20.3	21.5	PA9T
38	62684-38110ALF	18.5	19.65	23.3	24.5	
40	62684-40110ALF	19.5	20.65	24.3	25.5	
45	62684-45110ALF	22	23.15	26.8	28	
50	62684-50110ALF	24.5	25.65	29.3	30.5	
55	62684-5511NALF	27	28.15	31.8	33	
57	62684-5711NALF	28	29.15	32.8	34	
60	62684-6011NALF	29.5	30.65	34.3	35.5	LCP
45	62684-45110AHLF	22	23.15	26.8	28	
50	62684-50110AHLF	24.5	25.65	29.3	30.5	
55	62684-5511NAHLF	27	28.15	31.8	33	
57	62684-5711NAHLF	28	29.15	32.8	34	
60	62684-6011NAHLF	29.5	30.65	34.3	35.5	
45	62684-45116AHLF	22	23.15	26.8	28	
55	62684-55117AHLF	27	28.15	31.8	33	



(FLATNESS OF CONTACT TERMINAL AND MOUNTING PLATE)  
0.1 (ターミナル、金具の平面度)

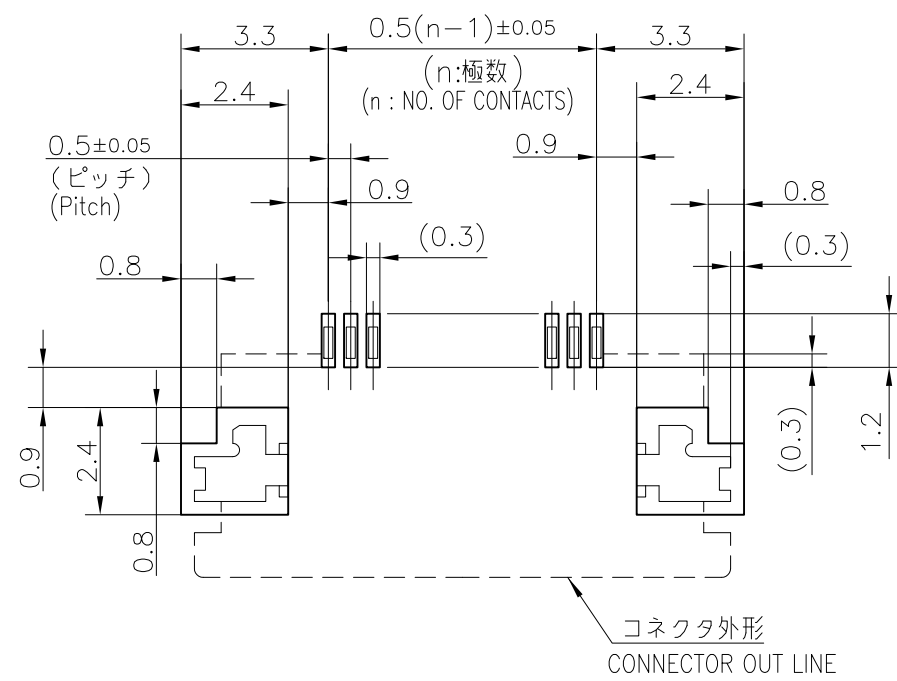


- 注記.
1. 本製品は、自動実装 (SMT) 対応 FPC用コネクタである。
  2. プラスチック (エンボス) テープ梱包品及びその型番は SHEET No.3 に示す。
  3. 推奨基板パターン寸法、適用導体は SHEET No.5 に示す。
  4. 本製品は 260°C ピーク 10 秒のリフローに耐えられる。
  5. 型番末尾に "LF" の付く製品は、GS-22-008 に記載されたヨーロッパ連合指令と他国の規制に適合している。

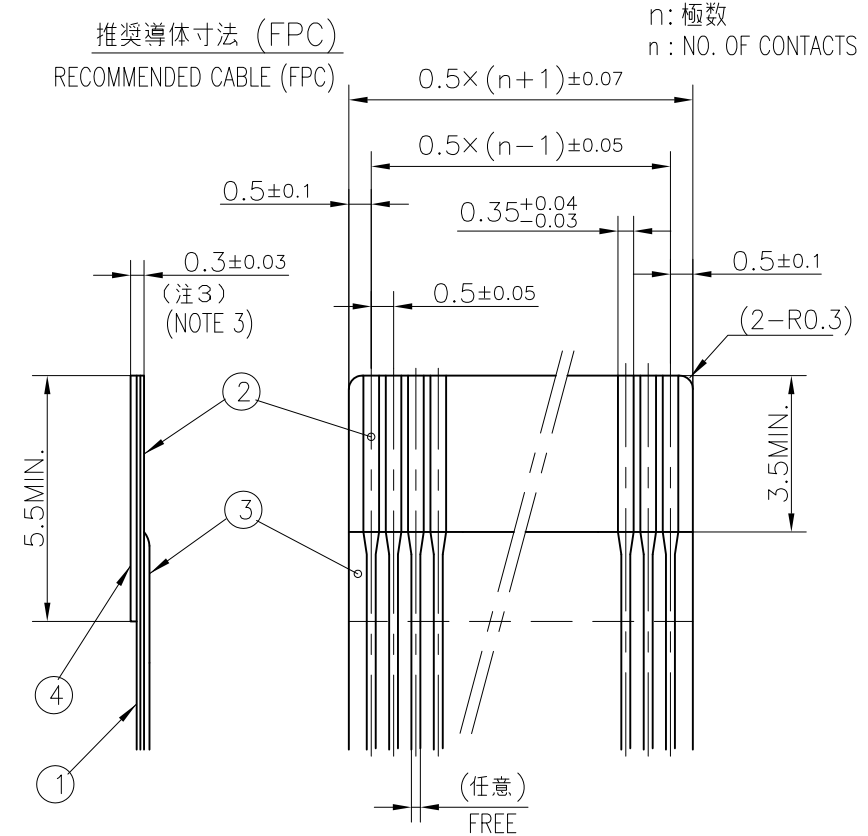
- NOTE
1. THIS PRODUCT IS THE CONNECTOR USED FOR FPC AND COPES WITH AUTOMATIC MOUNTING (SMT).
  2. SEE SHEET No.3 REGARDING PLASTIC TAPE PACKAGED PRODUCT.
  3. SEE SHEET No.5 REGARDING RECOMMENDED PC BOARD LAYOUT AND CABLE.
  4. THE HOUSING WILL WITHSTAND EXPOSURE TO 260°C PEAK TEMPERATURE FOR 10SECONDS IN A REFLOW SOLDERING OVEN.
  5. THE PRODUCT THAT THE END HAS "LF" MEETS EUROPEAN DIRECTIVES AND OTHER COUNTRY REGULATIONS AS DESCRIBED IN GS-22-008.

mat'l. code		surface ISO 1302		tolerance ISO 406 ISO 1101		projection		product family 58CF		CODE JP	
ltr description		ecn no		dr date		tolerances unless otherwise specified		title		sheet 4 of size	
AJ						linear ±0.3		0.5mmピッチFPC/FFC用コネクタ 0.5mm CONTACT SPACING CONNECTOR		A3	
sheet index		revision sheet		dr S.Watanabe 2015-8-6		engr S.Watanabe 2015-8-6		dwg no 62684		type Product Customer Drawing	
				chr T-P.Lai 2015-8-7		appd Y.Kameda 2015-8-7		Rev. AJ			

推奨基板パターン寸法  
(部品搭載側)  
RECOMMENDED PC BOARD LAYOUT  
(COMPONENT SIDE)



推奨導体寸法 (FPC)  
RECOMMENDED CABLE (FPC)



部番 PT NO.	品名 PARTS NAME	材質 MATERIAL	厚さ (μm) THICKNESS (μm)
1	ベースフィルム BASE FILM	ポリイミド又は,ポリエステル又は,同等材 POLYIMIDE OR POLYESTER OR EQUAL	25
2	導体 CONDUCTOR	銅箔 (金めっき) COPPER FOIL(Gold plating)	35 又は 50 OR
3	オーバーレイ OVERLAY	ポリイミド又は,ポリエステル又は,同等材 POLYIMIDE OR POLYESTER OR EQUAL	—
4	補強板 SUPPORTING TAPE	ポリエステル又は,ポリイミド又は,同等材 POLYIMIDE OR POLYESTER OR EQUAL	—

注記

1. 各部には, 有害なバリのないこと。
2. 各部材は, 通常の使用で剥離しないこと。
3. 各部材の総合厚さ (粘着剤を含む) 範囲を規定する。

NOTE

1. NOBURR AT EACH PORTION
2. NO PEELING IN COMMON USE.
3. TOTAL THICKNESS LIMIT OF EACH MATERIAL (INCLUDING ADHESIVE AGENT) IS SPECIFIED.

mat'l. code ---				surface ISO 1302 ✓		tolerance ISO 406 ISO 1101		projection mm		product family 58CF/DF		CODE JP	
ltr AJ				description		ecn no		dr		date		title 推奨導体 RECOMMENDED CABLE	
				angles		linear		±0.05		scale		X	
				dr		S.Watanabe		2015-8-6		dwg no		sheet 5 of	
				enr		S.Watanabe		2015-8-6		62684		A3	
				chr		T-P.Lai		2015-8-7		type		Product Customer Drawing	
				appd		Y.Kameda		2015-8-7		Rev.		AJ	
sheet index		revision sheet											



Компания «ЭлектроПласт» предлагает заключение долгосрочных отношений при поставках импортных электронных компонентов на взаимовыгодных условиях!

Наши преимущества:

- Оперативные поставки широкого спектра электронных компонентов отечественного и импортного производства напрямую от производителей и с крупнейших мировых складов;
- Поставка более 17-ти миллионов наименований электронных компонентов;
- Поставка сложных, дефицитных, либо снятых с производства позиций;
- Оперативные сроки поставки под заказ (от 5 рабочих дней);
- Экспресс доставка в любую точку России;
- Техническая поддержка проекта, помощь в подборе аналогов, поставка прототипов;
- Система менеджмента качества сертифицирована по Международному стандарту ISO 9001;
- Лицензия ФСБ на осуществление работ с использованием сведений, составляющих государственную тайну;
- Поставка специализированных компонентов (Xilinx, Altera, Analog Devices, Intersil, Interpoint, Microsemi, Aeroflex, Peregrine, Syfer, Eurofarad, Texas Instrument, Miteq, Cobham, E2V, MA-COM, Hittite, Mini-Circuits, General Dynamics и др.);

Помимо этого, одним из направлений компании «ЭлектроПласт» является направление «Источники питания». Мы предлагаем Вам помощь Конструкторского отдела:

- Подбор оптимального решения, техническое обоснование при выборе компонента;
- Подбор аналогов;
- Консультации по применению компонента;
- Поставка образцов и прототипов;
- Техническая поддержка проекта;
- Защита от снятия компонента с производства.



#### Как с нами связаться

**Телефон:** 8 (812) 309 58 32 (многоканальный)

**Факс:** 8 (812) 320-02-42

**Электронная почта:** [org@eplast1.ru](mailto:org@eplast1.ru)

**Адрес:** 198099, г. Санкт-Петербург, ул. Калинина, дом 2, корпус 4, литера А.