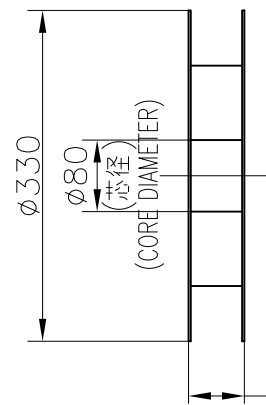


PRODUCT NO.

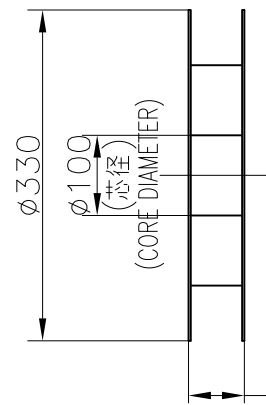
62684-\_\_21\_\_A\_LF

紙リール  
PAPER REEL

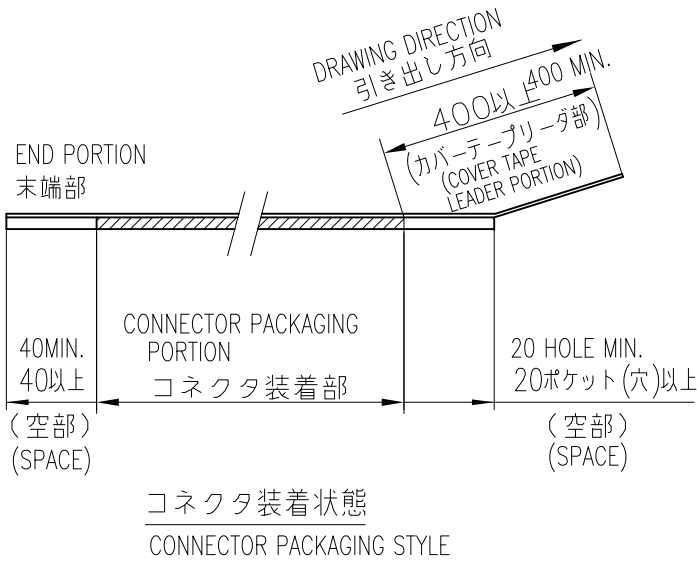
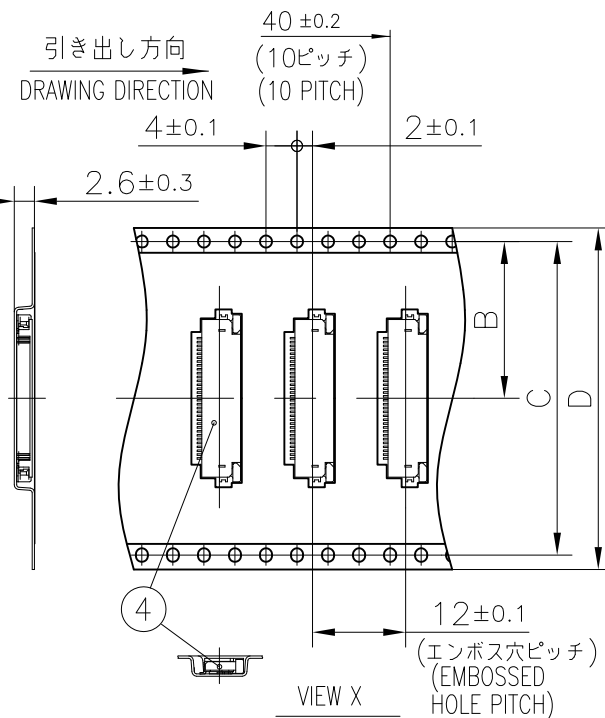
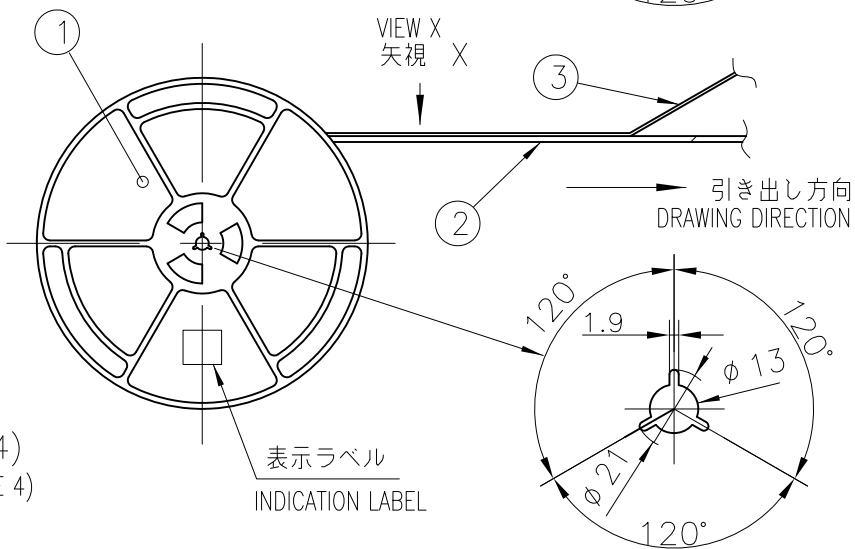
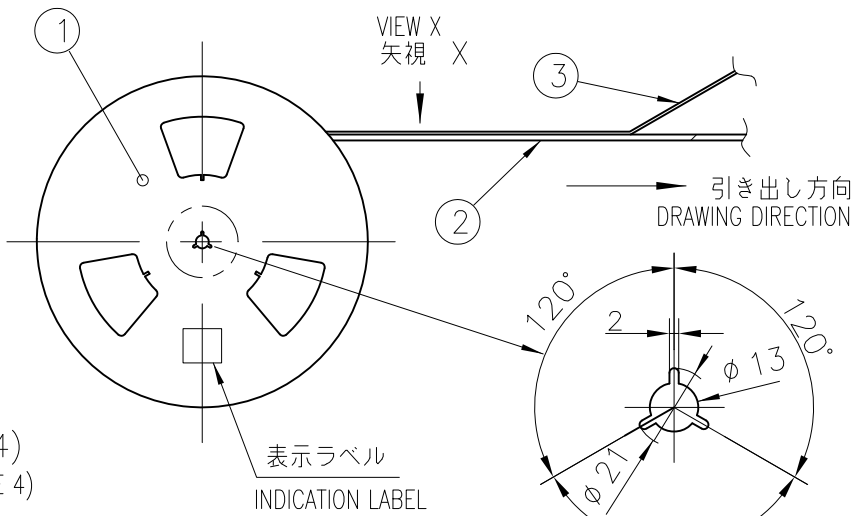


A (注4)  
(NOTE 4)

プラスチックリール  
PLASTIC REEL



A (注4)  
(NOTE 4)



| CAT. NO.          | 表面処理<br>SURFACE TREATMENT | その他<br>OTHER            | リール<br>REEL               |
|-------------------|---------------------------|-------------------------|---------------------------|
| 62684-__21__0ALF  | 金めっき<br>GOLD PLATING      |                         | 紙リール<br>PAPER REEL        |
| 62684-__21__0AHLF | 金めっき<br>GOLD PLATING      | ハロゲンフリー<br>HALOGEN FREE |                           |
| 62684-__21__1AHLF | 金めっき<br>GOLD PLATING      | ハロゲンフリー<br>HALOGEN FREE | プラスチックリール<br>PLASTIC REEL |

製品の種類 (紙リール)  
CAT. NO. & DIMENSIONS (PAPER REEL)

| 極数<br>NO. OF CONTACTS (n) | 型番<br>CAT. NO.   | 寸法<br>DIMENSIONS |         |         |         |
|---------------------------|------------------|------------------|---------|---------|---------|
|                           |                  | A ± 5            | B ± 0.1 | C ± 0.1 | D ± 0.3 |
| 32                        | 62684-322100ALF  | 48.4             | 20.2    | 40.4    | 44      |
| 34                        | 62684-342100ALF  | 48.4             | 20.2    | 40.4    | 44      |
| 36                        | 62684-362100ALF  | 48.4             | 20.2    | 40.4    | 44      |
| 40                        | 62684-402100ALF  | 48.4             | 20.2    | 40.4    | 44      |
| 43                        | 62684-432100ALF  | 48.4             | 20.2    | 40.4    | 44      |
| 45                        | 62684-452100ALF  | 48.4             | 20.2    | 40.4    | 44      |
| 50                        | 62684-502100ALF  | 48.4             | 20.2    | 40.4    | 44      |
| 55                        | 62684-5521N0ALF  | 60.4             | 26.2    | 52.4    | 56      |
| 57                        | 62684-5721N0ALF  | 60.4             | 26.2    | 52.4    | 56      |
| 40                        | 62684-402100AHLF | 48.4             | 20.2    | 40.4    | 44      |
| 45                        | 62684-452100AHLF | 48.4             | 20.2    | 40.4    | 44      |
| 50                        | 62684-502100AHLF | 48.4             | 20.2    | 40.4    | 44      |
| 50                        | 62684-5021C0AHLF | 48.4             | 20.2    | 40.4    | 44      |
| 45                        | 62684-452160AHLF | 48.4             | 20.2    | 40.4    | 44      |

製品の種類 (プラスチックリール)  
CAT. NO. & DIMENSIONS (PLASTIC REEL)

| 極数<br>NO. OF CONTACTS (n) | 型番<br>CAT. NO.   | 寸法<br>DIMENSIONS |         |         |         |
|---------------------------|------------------|------------------|---------|---------|---------|
|                           |                  | A ± 5            | B ± 0.1 | C ± 0.1 | D ± 0.3 |
| 40                        | 62684-402121AHLF | 48.4             | 20.2    | 40.4    | 44      |
| 45                        | 62684-452121AHLF | 48.4             | 20.2    | 40.4    | 44      |
| 50                        | 62684-502121AHLF | 48.4             | 20.2    | 40.4    | 44      |
| 40                        | 62684-402101ALF  | 48.4             | 20.2    | 40.4    | 44      |
| 50                        | 62684-502101ALF  | 48.4             | 20.2    | 40.4    | 44      |

注記.

1. 本製品は、自動実装 (SMT) 対応FPC用コネクタである。
2. 本型番は、プラスチックテープ梱包品を示す。
3. プラスチック (エンボス) テープ及びリール形状寸法は、JIS C 0806 (電子部品のテーピング (表面実装部品)) に準ずる。
4. A寸法は、芯径部 (コア部) の寸法を示す。

NOTE

1. THIS PRODUCT IS THE CONNECTOR USED FOR FPC AND COPES WITH AUTOMATIC MOUNTING (SMT).
2. THIS CATALOG NO. INDICATES PLASTIC TAPE PACKAGED CONNECTOR
3. SEE JIS C 0806 (PACKING OF ELECTRONIC COMPONENTS ON CONTINUOUS TAPES (SURFACE MOUNTING DEVICES)) FOR SHAPE AND DIMENSIONS OF PLASTIC (EMBOSS) TAPE AND REEL.
4. A DIMENSION IS PORTION OF THE CORE.

部品表 PARTS LIST

| 部番<br>PT NO | 品名<br>PARTS NAME                           | 型番<br>CAT. NO.   | 材質<br>MATERIAL            | 数量<br>Q'TY | 記事<br>NOTE                         |
|-------------|--|------------------|---------------------------|------------|------------------------------------|
| 1           | リール<br>REEL                                |                  | 硬質紙<br>CARDBOARD          | 1          | 色: 白<br>COLOR: WHITE               |
|             |  |                  | ポリスチレン<br>POLYSTYREN      | 1          | 色: 白 or 黒<br>COLOR: WHITE or BLACK |
| 2           | プラスチック (エンボス) テープ<br>PLASTIC (EMBOSS) TAPE |                  | PET樹脂<br>A-PET            |            | 色: 透明<br>COLOR: TRANSPARENCY       |
| 3           | カバーテープ<br>COVER                            |                  | ポリエステル<br>POLYESTER       |            | 色: 透明<br>COLOR: TRANSPARENCY       |
| 4           | コネクタ<br>CONNECTOR                          | 62684-__21__A_LF | SHEET 2 参照<br>SEE SHEET 2 | 2000       |                                    |

| mat'l. code |                       | surface     |     | tolerance           |                                       | projection |                     | product family |  | CODE |  |
|-------------|-----------------------|-------------|-----|---------------------|---------------------------------------|------------|---------------------|----------------|--|------|--|
| ---         |                       | ISO 1302    |     | ISO 406<br>ISO 1101 |                                       | mm         |                     | 58DF           |  | JP   |  |
| ltr         | description           | ecn no      | dr  | date                | tolerances unless otherwise specified |            | mm                  |                | title  |      |  |
| A           | Released              | J00527      | T.H | 2000-7-31           | angles linear                         |            | ±5                  |                | 0.5mmピッチ FPC/FFC用 SMTタイプコネクタ プラスチック梱包品<br>PLASTIC TAPE PACKAGED<br>0.5mm CONTACT SPACING CONNECTOR |      |  |
| AE          | Changed sheet 8 and 9 | J11-0270    | S.W | 2011-11-29          | ±5°                                   |            | scale               |                | dwg no 62684 sheet 1 of 5 size A3  |      |  |
| AF          | Revised               | ELX-J-18880 | S.W | 2014-9-24           | dr                                    |            | S.Watanabe 2015-8-6 |                | type Product Customer Drawing  |      |  |
| AG          | Changed sheet 8       | ELX-J-19059 | S.W | 2014-10-15          | enrg                                  |            | S.Watanabe 2015-8-6 |                | Rev. AJ  |      |  |
| AH          | Changed sheet 6 and 7 | ELX-J-19424 | S.W | 2014-11-13          | chr                                   |            | T-P.Lai 2015-8-7    |                |  |      |  |
| AJ          | Re-drawing all sheet  | ELX-J-21605 | S.W | 2015-8-6            | appd                                  |            | Y.Kameda 2015-8-7   |                |  |      |  |
| sheet index | revision sheet        | AJ          | AJ  | AJ                  | AJ                                    | AJ         |                     |                |  |      |  |

PRODUCT NO.

62684-\_\_21\_A\_LF

部品表 PARTS LIST

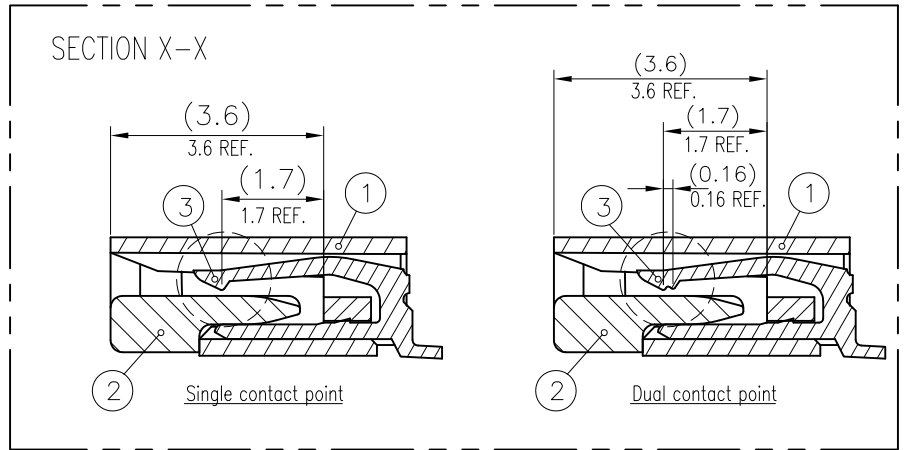
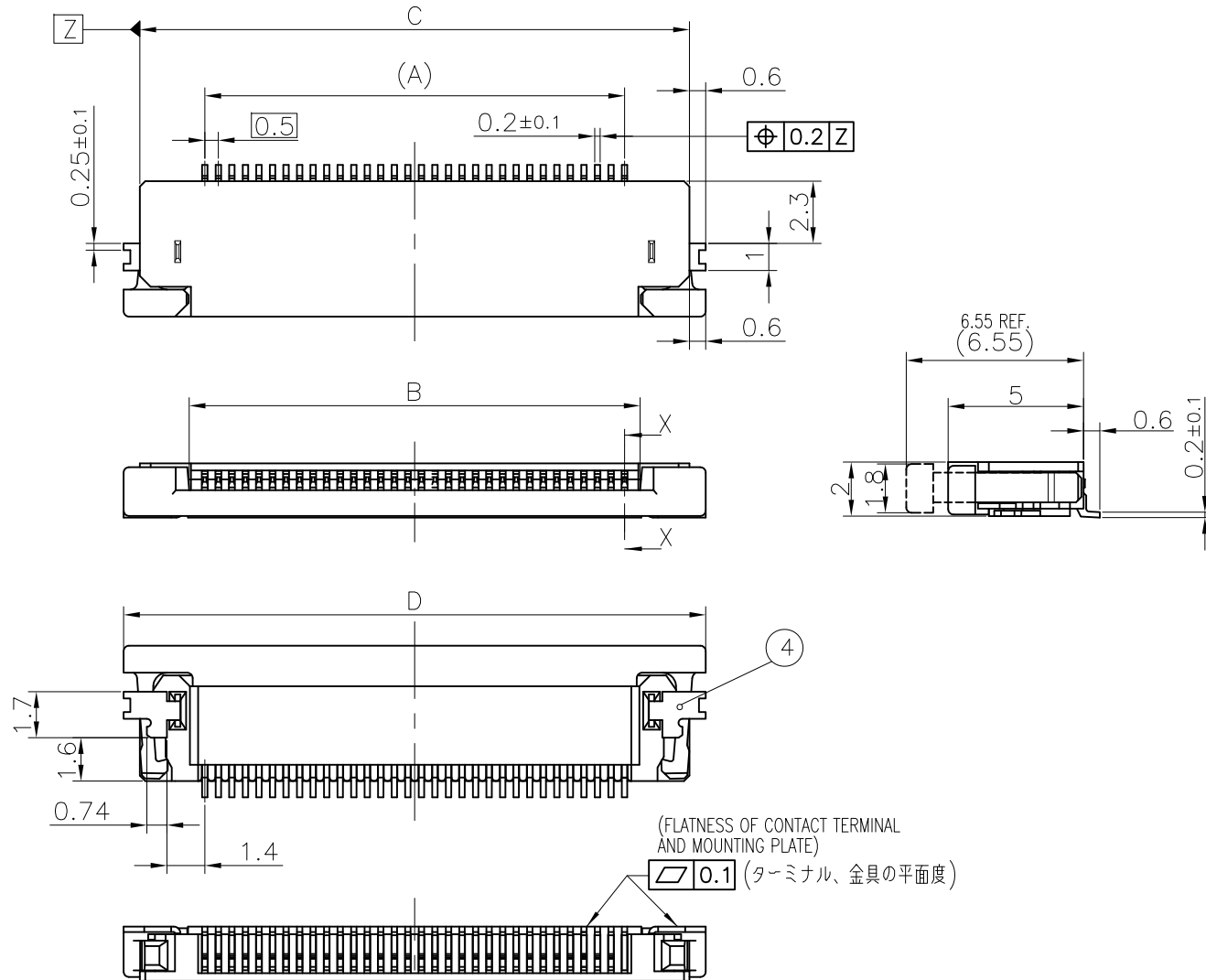
| 部番<br>PT NO. | 品名<br>PARTS NAME     | 材質<br>MATERIAL  |   | 数量<br>Q'TY | 記事<br>NOTE                                |
|--------------|----------------------|---|---|------------|---|
|              |                      | 62684-__21_ALF  | 62684-__21_AHLF   |            |   |
| 1            | ハウジング<br>HOUSING     | ガラス繊維入り耐熱性樹脂 (UL94V-0)<br>GLASS FILLED THERMOPLASTIC (UL94V-0)                            | ガラス繊維入り耐熱性樹脂 (UL94V-0)(ハロゲンフリー)<br>GLASS FILLED THERMOPLASTIC (UL94V-0)(HALOGEN FREE) | 1          | 色: ベージュ<br>COLOR: BEIGE                   |
| 2            | スライダー<br>SLIDER      | ガラス繊維入り耐熱性樹脂 (UL94V-0)<br>GLASS FILLED THERMOPLASTIC (UL94V-0)                            | ガラス繊維入り耐熱性樹脂 (UL94V-0)(ハロゲンフリー)<br>GLASS FILLED THERMOPLASTIC (UL94V-0)(HALOGEN FREE) | 1          | 色: 黒<br>COLOR: BLACK                      |
| 3            | コンタクト<br>CONTACT     | りん青銅: Ni下地 1.27μmMIN. 金めっき<br>PHOSPHOR BRONZE: Ni UNDERPLATED 1.27μmMIN. GOLD PLATING     |   | n          | Au PLATING THICKNESS<br>: SEE RIGHT TABLE |
| 4            | 金具<br>MOUNTING PLATE | 黄銅: Ni下地 1.27μmMIN. すずめっき 1μmMIN.<br>BRASS: Ni UNDERPLATED 1.27μmMIN. TIN PLATING 1μmMIN. |   | 2          |   |

n: 極数  
n: NO. OF CONTACTS

| 製品番号            | 表面処理 その他<br>SURFACE TREATMENT AND OTHER |  | 接点形状<br>CONTACT POINT |
|-----------------|---|--|-----------------------|
|                 | 62684-__21OALF                          | 62684-__21NALF                         |                       |
| 62684-__21OALF  | 金めっき 0.05μmMIN.                         | GOLD PLATING 0.05μmMIN.                | SINGLE CONTACT POINT  |
| 62684-__21OHLF  | 金めっき 0.05μmMIN. / ハロゲンフリー               | GOLD PLATING 0.05μmMIN. / HALOGEN FREE |                       |
| 62684-__21CAHLF | 金めっき 0.76μmMIN. / ハロゲンフリー               | GOLD PLATING 0.76μmMIN. / HALOGEN FREE | DUAL CONTACT POINT    |
| 62684-__216AHLF | 金めっき 0.05μmMIN. / ハロゲンフリー               | GOLD PLATING 0.76μmMIN. / HALOGEN FREE |                       |

製品の種類 CAT. NO. & DIMENSIONS

| 極数<br>NO. OF CONTACTS (n) | 型番<br>CAT. NO.  | 寸法<br>DIMENSIONS |       |      |      | ハウジング材質<br>HOUSING MATERIAL |
|---------------------------|-----------------|------------------|-------|------|------|-----------------------------|
|                           |                 | A                | B     | C    | D    |                             |
| 32                        | 62684-3221OALF  | 15.5             | 16.65 | 20.3 | 21.5 | PA9T                        |
| 34                        | 62684-3421OALF  | 16.5             | 17.65 | 21.3 | 22.5 |                             |
| 36                        | 62684-3621OALF  | 17.5             | 18.65 | 22.3 | 23.5 |                             |
| 40                        | 62684-4021OALF  | 19.5             | 20.65 | 24.3 | 25.5 |                             |
| 43                        | 62684-4321OALF  | 21               | 22.15 | 25.8 | 27   |                             |
| 45                        | 62684-4521OALF  | 22               | 23.15 | 26.8 | 28   |                             |
| 50                        | 62684-5021OALF  | 24.5             | 25.65 | 29.3 | 30.5 |                             |
| 55                        | 62684-5521NALF  | 27               | 28.15 | 31.8 | 33   |                             |
| 57                        | 62684-5721NALF  | 28               | 29.15 | 32.8 | 34   |                             |
| 40                        | 62684-4021OHLF  | 19.5             | 20.65 | 24.3 | 25.5 |                             |
| 45                        | 62684-4521OHLF  | 22               | 23.15 | 26.8 | 28   |                             |
| 50                        | 62684-5021OHLF  | 24.5             | 25.65 | 29.3 | 30.5 |                             |
| 40                        | 62684-40212AHLF | 19.5             | 20.65 | 24.3 | 25.5 |                             |
| 45                        | 62684-45212AHLF | 22               | 23.15 | 26.8 | 28   |                             |
| 50                        | 62684-50212AHLF | 24.5             | 25.65 | 29.3 | 30.5 |                             |
| 50                        | 62684-5021CAHLF | 24.5             | 25.65 | 29.3 | 30.5 |                             |
| 45                        | 62684-45216AHLF | 22               | 23.15 | 26.8 | 28   |                             |



- 注記.
1. 本製品は、自動実装 (SMT) 対応 FPC用コネクタである。
  2. プラスチック (エンボス) テープ梱包品及びその型番は SHEET No.1 に示す。
  3. 推奨基板パターン寸法、適用導体は SHEET No.5 に示す。
  4. 本製品は 260°C ピーク 10 秒のリフローに耐えられる。
  5. 型番末尾に "LF" の付く製品は、GS-22-008 に記載されたヨーロッパ連合指令と他国の規制に適合している。

- NOTE
1. THIS PRODUCT IS THE CONNECTOR USED FOR FPC AND COPES WITH AUTOMATIC MOUNTING (SMT).
  2. SEE SHEET No.1 REGARDING PLASTIC TAPE PACKAGED PRODUCT.
  3. SEE SHEET No.5 REGARDING RECOMMENDED PC BOARD LAYOUT AND CABLE.
  4. THE HOUSING WILL WITHSTAND EXPOSURE TO 260°C PEAK TEMPERATURE FOR 10SECONDS IN A REFLOW SOLDERING OVEN.
  5. THE PRODUCT THAT THE END HAS "LF" MEETS EUROPEAN DIRECTIVES AND OTHER COUNTRY REGULATIONS AS DESCRIBED IN GS-22-008.

|             |  |                |  |            |  |            |  |                                 |  |            |  |
|-------------|--|----------------|--|------------|--|------------|--|---------------------------------|--|------------|--|
| mat'l. code |  | surface        |  | tolerance  |  | projection |  | product family                  |  | CODE       |  |
| ---         |  | ISO 1302       |  | ISO 406    |  | mm         |  | 58DF                            |  | JP         |  |
| description |  | ecn no         |  | dr         |  | linear     |  | title                           |  | size       |  |
| AJ          |  |                |  |            |  | ±0.3       |  | 0.5mmピッチFPC/FFC用コネクタ            |  | A3         |  |
| angles      |  | dr             |  | engr       |  | scale      |  | 0.5mm CONTACT SPACING CONNECTOR |  | sheet 2 of |  |
|             |  | S.Watanabe     |  | S.Watanabe |  | X          |  | 62684                           |  | 6          |  |
|             |  | 2015-8-6       |  | 2015-8-6   |  | FCJ        |  | Product Customer Drawing        |  | Rev.       |  |
|             |  | T-P.Lai        |  | Y.Kameda   |  |            |  |                                 |  | AJ         |  |
|             |  | 2015-8-7       |  | 2015-8-7   |  |            |  |                                 |  |            |  |
| sheet index |  | revision sheet |  |            |  |            |  |                                 |  |            |  |

1 2 3 4 5 6

PRODUCT NO.  
62684-\_\_11\_\_A\_LF

紙リール  
PAPER REEL

紙リール  
PAPER REEL

プラスチックリール  
PLASTIC REEL

VIEW X 矢視 X

引き出し方向  
DRAWING DIRECTION

表示ラベル  
INDICATION LABEL

寸法  
DIMENSIONS

極数  
NO. OF CONTACTS (n)

型番  
CAT. NO.

寸法  
DIMENSIONS

A ± 5 B ± 0.1 C ± 0.1 D ± 0.3

| CAT. NO.          | 表面処理<br>SURFACE TREATMENT | その他<br>OTHER            | リール<br>REEL               |
|-------------------|---------------------------|-------------------------|---------------------------|
| 62684-__11__0ALF  | 金めっき<br>GOLD PLATING      |                         | 紙リール<br>PAPER REEL        |
| 62684-__11__0AHLF | 金めっき<br>GOLD PLATING      | ハロゲンフリー<br>HALOGEN FREE | 紙リール<br>PAPER REEL        |
| 62684-__11__1AHLF | 金めっき<br>GOLD PLATING      | ハロゲンフリー<br>HALOGEN FREE | プラスチックリール<br>PLASTIC REEL |

製品の種類 (紙リール)  
CAT. NO. & DIMENSIONS (PAPER REEL)

| 極数<br>NO. OF CONTACTS (n) | 型番<br>CAT. NO.   | A ± 5 | B ± 0.1 | C ± 0.1 | D ± 0.3 |
|---------------------------|------------------|-------|---------|---------|---------|
| 32                        | 62684-321100ALF  | 48.4  | 20.2    | 40.4    | 44      |
| 38                        | 62684-381100ALF  | 48.4  | 20.2    | 40.4    | 44      |
| 40                        | 62684-401100ALF  | 48.4  | 20.2    | 40.4    | 44      |
| 45                        | 62684-451100ALF  | 48.4  | 20.2    | 40.4    | 44      |
| 50                        | 62684-501100ALF  | 48.4  | 20.2    | 40.4    | 44      |
| 55                        | 62684-5511NOALF  | 60.4  | 26.2    | 52.4    | 56      |
| 57                        | 62684-5711NOALF  | 60.4  | 26.2    | 52.4    | 56      |
| 60                        | 62684-6011NOALF  | 60.4  | 26.2    | 52.4    | 56      |
| 45                        | 62684-451100AHLF | 48.4  | 20.2    | 40.4    | 44      |
| 50                        | 62684-501100AHLF | 48.4  | 20.2    | 40.4    | 44      |
| 55                        | 62684-5511NOAHLF | 60.4  | 26.2    | 52.4    | 56      |
| 57                        | 62684-5711NOAHLF | 60.4  | 26.2    | 52.4    | 56      |
| 60                        | 62684-6011NOAHLF | 60.4  | 26.2    | 52.4    | 56      |
| 45                        | 62684-451160AHLF | 48.4  | 20.2    | 40.4    | 44      |
| 55                        | 62684-551170AHLF | 60.4  | 26.2    | 52.4    | 56      |

製品の種類 (プラスチックリール)  
CAT. NO. & DIMENSIONS (PLASTIC REEL)

| 極数<br>NO. OF CONTACTS (n) | 型番<br>CAT. NO.   | A ± 5 | B ± 0.1 | C ± 0.1 | D ± 0.3 |
|---------------------------|------------------|-------|---------|---------|---------|
| 60                        | 62684-6011N1ALF  | 60.4  | 26.2    | 52.4    | 56      |
| 60                        | 62684-6011N1AHLF | 60.4  | 26.2    | 52.4    | 56      |

注記.

- 本製品は、自動実装 (SMT) 対応 FPC 用コネクタである。
- 本型番は、プラスチックテープ梱包品を示す。
- プラスチック (エンボス) テープ及びリール形状寸法は、JIS C 0806 (電子部品のテーピング (表面実装部品)) に準ずる。
- A寸法は、芯径部 (コア部) の寸法を示す。

NOTE

- THIS PRODUCT IS THE CONNECTOR USED FOR FPC AND COPES WITH AUTOMATIC MOUNTING (SMT).
- THIS CATALOG NO. INDICATES PLASTIC TAPE PACKAGED CONNECTOR
- SEE JIS C 0806 (PACKING OF ELECTRONIC COMPONENTS ON CONTINUOUS TAPES (SURFACE MOUNTING DEVICES)) FOR SHAPE AND DIMENSIONS OF PLASTIC (EMBOSS) TAPE AND REEL.
- A DIMENSION IS PORTION OF THE CORE.

部品表 PARTS LIST

| 部番<br>PT NO | 品名<br>PARTS NAME                           | 型番<br>CAT. NO.   | 材質<br>MATERIAL            | 数量<br>Q'TY | 記事<br>NOTE                         |
|-------------|--|------------------|---------------------------|------------|------------------------------------|
| 1           | リール<br>REEL                                |                  | 硬質紙<br>CARDBOARD          | 1          | 色: 白<br>COLOR: WHITE               |
|             |  |                  | ポリスチレン<br>POLYSTYREN      | 1          | 色: 白 or 黒<br>COLOR: WHITE or BLACK |
| 2           | プラスチック (エンボス) テープ<br>PLASTIC (EMBOSS) TAPE |                  | PET樹脂<br>A-PET            |            | 色: 透明<br>COLOR: TRANSPARENCY       |
| 3           | カバーテープ<br>COVER                            |                  | ポリエステル<br>POLYESTER       |            | 色: 透明<br>COLOR: TRANSPARENCY       |
| 4           | コネクタ<br>CONNECTOR                          | 62684-__11__A_LF | SHEET 4 参照<br>SEE SHEET 4 | 2000       |                                    |

引き出し方向  
DRAWING DIRECTION

40 ± 0.2 (10ピッチ)  
(10 PITCH)

4 ± 0.1

2 ± 0.1

2.6 ± 0.3

END PORTION 末端部

400以上 400 MIN. (カバーテープリーダ部)  
(COVER TAPE LEADER PORTION)

CONNECTOR PACKAGING PORTION  
コネクタ装着部

40MIN. 40以上 (空部) (SPACE)

20 HOLE MIN. 20ポケット (穴) 以上 (空部) (SPACE)

CONNECTOR PACKAGING STYLE

コネクタ装着状態  
CONNECTOR PACKAGING STYLE

12 ± 0.1 (エンボス穴ピッチ)  
(EMBOSSED HOLE PITCH)

VIEW X

|             |                |                     |            |                |  |
|-------------|----------------|---------------------|------------|----------------|--|
| mat'l. code | surface        | tolerance           | projection | product family | CODE   |
| ---         | ISO 1302       | ISO 406<br>ISO 1101 | mm         | 58CF           | JP   |
| ltr         | description    | ecn no              | dr         | date           | title  |
| AJ          |                |                     |            |                | 0.5mmピッチ FPC/FFC用 SMTタイプコネクタ プラスチック梱包品<br>PLASTIC TAPE PACKAGED<br>0.5mm CONTACT SPACING CONNECTOR |
|             |                |                     |            |                | dwg no   |
|             |                |                     |            |                | 62684  |
|             |                |                     |            |                | sheet 3 of   |
|             |                |                     |            |                | size   |
|             |                |                     |            |                | A3   |
|             |                |                     |            |                | type   |
|             |                |                     |            |                | Product Customer Drawing   |
| sheet index | revision sheet |                     |            |                | Rev.   |
|             |                |                     |            |                | AJ   |

form: A3 1 2 3 4 5 6

PDS: Rev:AJ STATUS:Released Printed: Aug 07, 2015

PRODUCT NO.

62684-\_\_11\_A\_LF

部品表 PARTS LIST

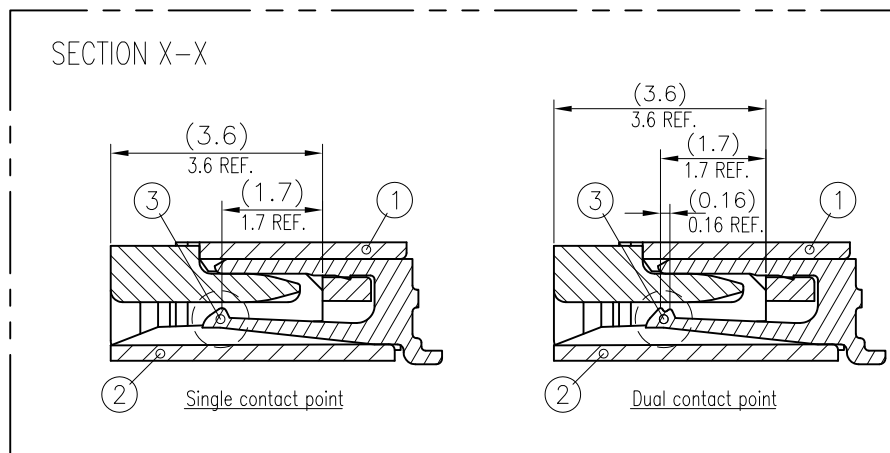
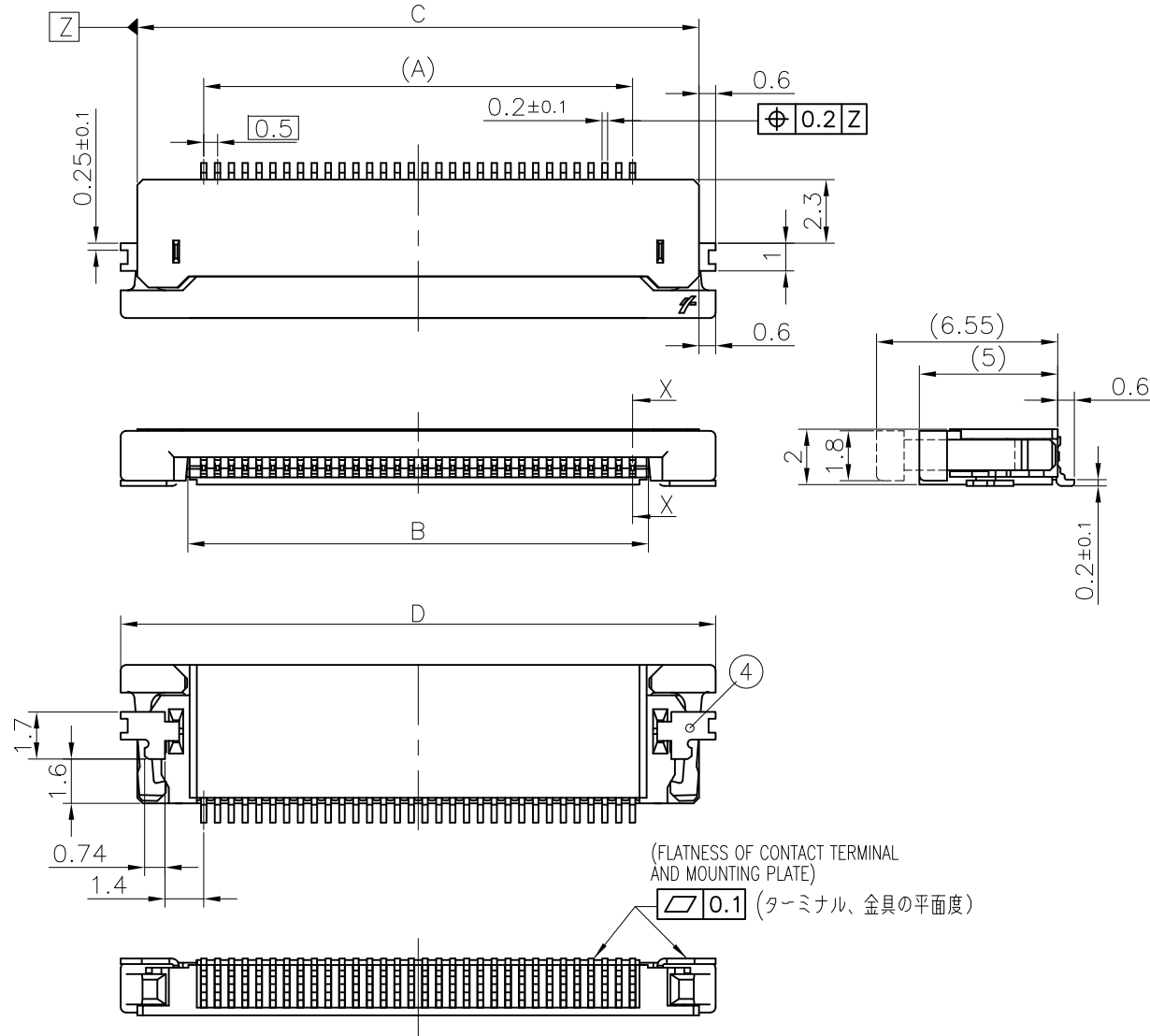
| 部番<br>PT NO. | 品名<br>PARTS NAME     | 材質<br>MATERIAL  |   | 数量<br>Q'TY | 記事<br>NOTE                                |
|--------------|----------------------|---|---|------------|---|
|              |                      | 62684-__11_ALF  | 62684-__11_AHLF   |            |   |
| 1            | ハウジング<br>HOUSING     | ガラス繊維入り耐熱性樹脂 (UL94V-0)<br>GLASS FILLED THERMOPLASTIC (UL94V-0)  | ガラス繊維入り耐熱性樹脂 (UL94V-0)(ハロゲンフリー)<br>GLASS FILLED THERMOPLASTIC (UL94V-0)(HALOGEN FREE) | 1          | 色: ベージュ<br>COLOR: BEIGE                   |
| 2            | スライダー<br>SLIDER      | ガラス繊維入り耐熱性樹脂 (UL94V-0)<br>GLASS FILLED THERMOPLASTIC (UL94V-0)  | ガラス繊維入り耐熱性樹脂 (UL94V-0)(ハロゲンフリー)<br>GLASS FILLED THERMOPLASTIC (UL94V-0)(HALOGEN FREE) | 1          | 色: 黒<br>COLOR: BLACK                      |
| 3            | コンタクト<br>CONTACT     | りん青銅: Ni下地 1.27μmMIN. 金めっき 0.05μm MIN.<br>PHOSPHOR BRONZE: Ni UNDERPLATED 1.27μmMIN. GOLD PLATING 0.05μm MIN. |   | n          | Au PLATING THICKNESS<br>: SEE RIGHT TABLE |
| 4            | 金具<br>MOUNTING PLATE | 黄銅: Ni下地 1.27μmMIN. すずめっき 1μmMIN.<br>BRASS: Ni UNDERPLATED 1.27μmMIN. TIN PLATING 1μmMIN.                     |   | 2          |   |

|  | 表面処理 その他<br>SURFACE TREATMENT AND OTHER |   | 接点形状<br>CONTACT POINT                         |   |
|--|---|---|---|---|
|  | 62684-__110ALF                          | 62684-__11NALF                                | 62684-__110AHLF                               | 62684-__11NAHLF                               |
|  | 金めっき<br>GOLD PLATING                    | 金めっき / ハロゲンフリー<br>GOLD PLATING / HALOGEN FREE | 金めっき / ハロゲンフリー<br>GOLD PLATING / HALOGEN FREE | 金めっき / ハロゲンフリー<br>GOLD PLATING / HALOGEN FREE |
|  |   |   |   |   |
|  |   |   |   |   |
|  |   |   |   |   |

n: 極数  
n: NO. OF CONTACTS

製品の種類 CAT. NO. & DIMENSIONS

| 極数<br>NO. OF CONTACTS<br>(n) | 型番<br>CAT. NO.  | 寸法<br>DIMENSIONS |       |      |      | ハウジング材質<br>HOUSING MATERIAL |
|------------------------------|-----------------|------------------|-------|------|------|-----------------------------|
|                              |                 | A                | B     | C    | D    |                             |
| 32                           | 62684-32110ALF  | 15.5             | 16.65 | 20.3 | 21.5 | PA9T                        |
| 38                           | 62684-38110ALF  | 18.5             | 19.65 | 23.3 | 24.5 |                             |
| 40                           | 62684-40110ALF  | 19.5             | 20.65 | 24.3 | 25.5 |                             |
| 45                           | 62684-45110ALF  | 22               | 23.15 | 26.8 | 28   |                             |
| 50                           | 62684-50110ALF  | 24.5             | 25.65 | 29.3 | 30.5 |                             |
| 55                           | 62684-5511NALF  | 27               | 28.15 | 31.8 | 33   |                             |
| 57                           | 62684-5711NALF  | 28               | 29.15 | 32.8 | 34   |                             |
| 60                           | 62684-6011NALF  | 29.5             | 30.65 | 34.3 | 35.5 | LCP                         |
| 45                           | 62684-45110AHLF | 22               | 23.15 | 26.8 | 28   |                             |
| 50                           | 62684-50110AHLF | 24.5             | 25.65 | 29.3 | 30.5 |                             |
| 55                           | 62684-5511NAHLF | 27               | 28.15 | 31.8 | 33   |                             |
| 57                           | 62684-5711NAHLF | 28               | 29.15 | 32.8 | 34   |                             |
| 60                           | 62684-6011NAHLF | 29.5             | 30.65 | 34.3 | 35.5 |                             |
| 45                           | 62684-45116AHLF | 22               | 23.15 | 26.8 | 28   |                             |
| 55                           | 62684-55117AHLF | 27               | 28.15 | 31.8 | 33   |                             |

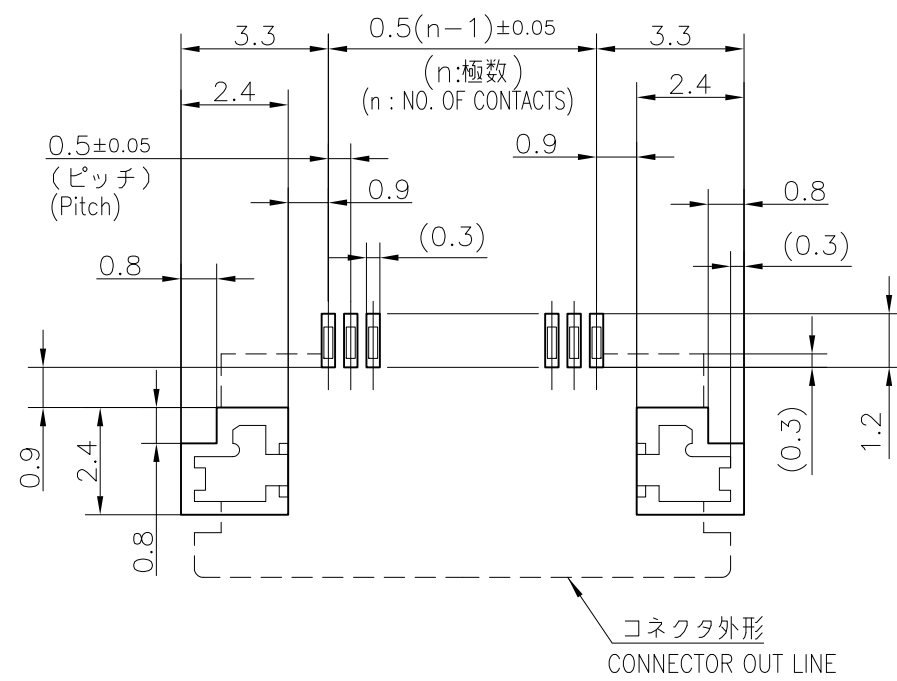


- 注記.
1. 本製品は、自動実装 (SMT) 対応 FPC用コネクタである。
  2. プラスチック (エンボス) テープ梱包品及びその型番は SHEET No.3 に示す。
  3. 推奨基板パターン寸法、適用導体は SHEET No.5 に示す。
  4. 本製品は 260°C ピーク 10 秒のリフローに耐えられる。
  5. 型番末尾に "LF" の付く製品は、GS-22-008 に記載されたヨーロッパ連合指令と他国の規制に適合している。

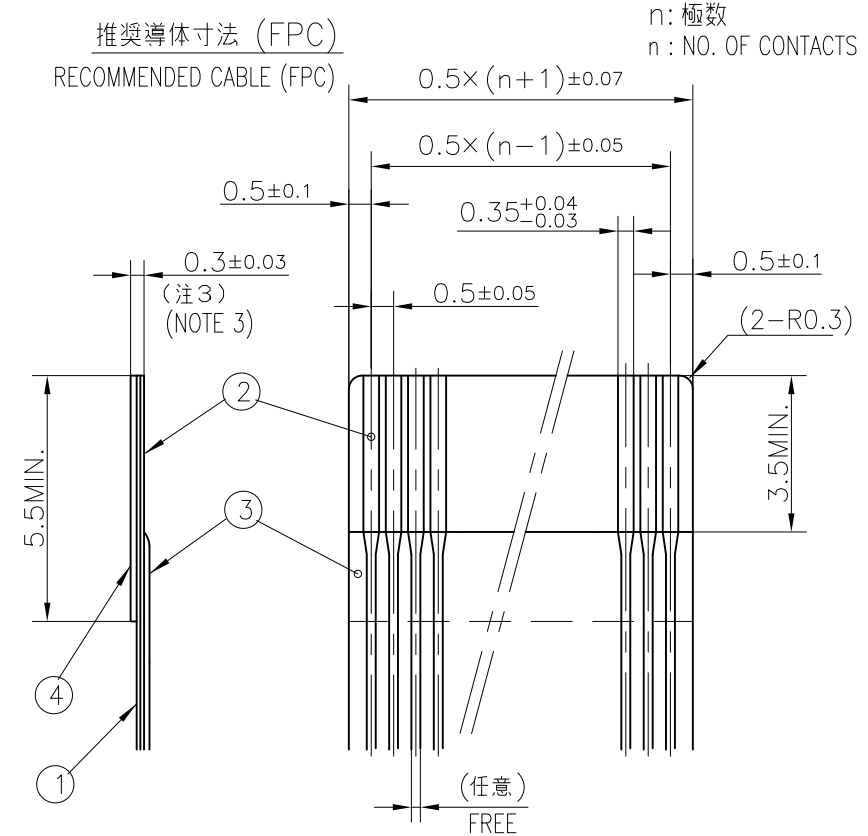
- NOTE
1. THIS PRODUCT IS THE CONNECTOR USED FOR FPC AND COPES WITH AUTOMATIC MOUNTING (SMT).
  2. SEE SHEET No.3 REGARDING PLASTIC TAPE PACKAGED PRODUCT.
  3. SEE SHEET No.5 REGARDING RECOMMENDED PC BOARD LAYOUT AND CABLE.
  4. THE HOUSING WILL WITHSTAND EXPOSURE TO 260°C PEAK TEMPERATURE FOR 10SECONDS IN A REFLOW SOLDERING OVEN.
  5. THE PRODUCT THAT THE END HAS "LF" MEETS EUROPEAN DIRECTIVES AND OTHER COUNTRY REGULATIONS AS DESCRIBED IN GS-22-008.

|             |  |                |  |           |  |            |  |                      |  |                          |  |
|-------------|--|----------------|--|-----------|--|------------|--|----------------------|--|--------------------------|--|
| mat'l. code |  | surface        |  | tolerance |  | projection |  | product family       |  | CODE                     |  |
| ---         |  | ISO 1302       |  | ISO 406   |  | mm         |  | 58CF                 |  | JP                       |  |
| description |  | ecn no         |  | dr        |  | date       |  | title                |  | size                     |  |
| AJ          |  |                |  |           |  |            |  | 0.5mmピッチFPC/FFC用コネクタ |  | A3                       |  |
| angles      |  | linear         |  | ±0.3      |  | scale      |  | dwg no               |  | sheet 4 of               |  |
|             |  |                |  |           |  | FCJ        |  | 62684                |  |                          |  |
| sheet index |  | revision sheet |  | dr        |  | S.Watanabe |  | type                 |  | Product Customer Drawing |  |
|             |  |                |  |           |  | 2015-8-6   |  |                      |  | Rev.                     |  |
|             |  |                |  |           |  | 2015-8-6   |  |                      |  | AJ                       |  |
|             |  |                |  |           |  | 2015-8-7   |  |                      |  |                          |  |
|             |  |                |  |           |  | 2015-8-7   |  |                      |  |                          |  |

推奨基板パターン寸法  
(部品搭載側)  
RECOMMENDED PC BOARD LAYOUT  
(COMPONENT SIDE)



推奨導体寸法 (FPC)  
RECOMMENDED CABLE (FPC)



| 部番<br>PT NO. | 品名<br>PARTS NAME       | 材質<br>MATERIAL  | 厚さ (μm)<br>THICKNESS (μm) |
|--------------|------------------------|---|---------------------------|
| 1            | ベースフィルム<br>BASE FILM   | ポリイミド又は,ポリエステル又は,同等材<br>POLYIMIDE OR POLYESTER OR EQUAL | 25                        |
| 2            | 導体<br>CONDUCTOR        | 銅箔 (金めっき)<br>COPPER FOIL(Gold plating)                  | 35 又は 50<br>OR            |
| 3            | オーバーレイ<br>OVERLAY      | ポリイミド又は,ポリエステル又は,同等材<br>POLYIMIDE OR POLYESTER OR EQUAL | ---                       |
| 4            | 補強板<br>SUPPORTING TAPE | ポリエステル又は,ポリイミド又は,同等材<br>POLYIMIDE OR POLYESTER OR EQUAL | ---                       |

注記

1. 各部には, 有害なバリのないこと。
2. 各部材は, 通常の使用で剥離しないこと。
3. 各部材の総合厚さ (粘着剤を含む) 範囲を規定する。

NOTE

1. NOBURR AT EACH PORTION
2. NO PEELING IN COMMON USE.
3. TOTAL THICKNESS LIMIT OF EACH MATERIAL (INCLUDING ADHESIVE AGENT) IS SPECIFIED.

|                    |  |                |  |                       |  |                                  |  |                  |  |                           |  |                                    |  |
|--------------------|--|----------------|--|-----------------------|--|----------------------------------|--|------------------|--|---------------------------|--|------------------------------------|--|
| mat'l. code<br>--- |  |                |  | surface<br>ISO 1302 ✓ |  | tolerance<br>ISO 406<br>ISO 1101 |  | projection<br>mm |  | product family<br>58CF/DF |  | CODE<br>JP                         |  |
| ltr<br>AJ          |  |                |  | description           |  | ecn no                           |  | dr               |  | date                      |  | title<br>推奨導体<br>RECOMMENDED CABLE |  |
|                    |  |                |  | angles                |  | linear                           |  | ±0.05            |  | scale                     |  | X                                  |  |
|                    |  |                |  | dr                    |  | S.Watanabe                       |  | 2015-8-6         |  | dwg no                    |  | sheet 5 of<br>62684                |  |
|                    |  |                |  | enr                   |  | S.Watanabe                       |  | 2015-8-6         |  | FCJ                       |  | size<br>A3                         |  |
|                    |  |                |  | chr                   |  | T-P.Lai                          |  | 2015-8-7         |  | type                      |  | Product Customer Drawing           |  |
|                    |  |                |  | appd                  |  | Y.Kameda                         |  | 2015-8-7         |  | Rev.                      |  | AJ                                 |  |
| sheet index        |  | revision sheet |  |                       |  |                                  |  |                  |  |                           |  |                                    |  |



Компания «ЭлектроПласт» предлагает заключение долгосрочных отношений при поставках импортных электронных компонентов на взаимовыгодных условиях!

Наши преимущества:

- Оперативные поставки широкого спектра электронных компонентов отечественного и импортного производства напрямую от производителей и с крупнейших мировых складов;
- Поставка более 17-ти миллионов наименований электронных компонентов;
- Поставка сложных, дефицитных, либо снятых с производства позиций;
- Оперативные сроки поставки под заказ (от 5 рабочих дней);
- Экспресс доставка в любую точку России;
- Техническая поддержка проекта, помощь в подборе аналогов, поставка прототипов;
- Система менеджмента качества сертифицирована по Международному стандарту ISO 9001;
- Лицензия ФСБ на осуществление работ с использованием сведений, составляющих государственную тайну;
- Поставка специализированных компонентов (Xilinx, Altera, Analog Devices, Intersil, Interpoint, Microsemi, Aeroflex, Peregrine, Syfer, Eurofarad, Texas Instrument, Miteq, Cobham, E2V, MA-COM, Hittite, Mini-Circuits, General Dynamics и др.);

Помимо этого, одним из направлений компании «ЭлектроПласт» является направление «Источники питания». Мы предлагаем Вам помощь Конструкторского отдела:

- Подбор оптимального решения, техническое обоснование при выборе компонента;
- Подбор аналогов;
- Консультации по применению компонента;
- Поставка образцов и прототипов;
- Техническая поддержка проекта;
- Защита от снятия компонента с производства.



#### Как с нами связаться

**Телефон:** 8 (812) 309 58 32 (многоканальный)

**Факс:** 8 (812) 320-02-42

**Электронная почта:** [org@eplast1.ru](mailto:org@eplast1.ru)

**Адрес:** 198099, г. Санкт-Петербург, ул. Калинина, дом 2, корпус 4, литера А.