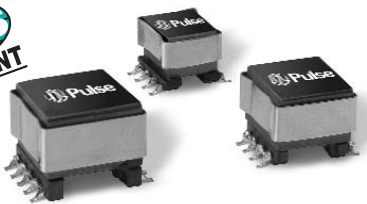






HIGH FREQUENCY WIRE WOUND TRANSFORMERS

PoE Power Transformers - EP7, EP10 & EP13



-  Transformers for Power over Ethernet (PoE)
-  Power: 3W to 15W
-  Three different SMT platforms
-  Custom designs available

Electrical Specifications @ 25°C — Operating Temperature -40°C to 125°C¹

| Part 3,4 Number | Application 2 | Turns Ratio | | | Primary Secondary Isolation | Primary Inductance ($\mu\text{H} \pm 10\%$) | Leakage Inductance ($\mu\text{H} \text{ MAX}$) | DCR (m Ω MAX) | | | |
|---|---|-------------|------------------------------|-----------|-----------------------------------|---|--|----------------------|-----------|--------|--------|
| | | Pri. | Sec. | Pri. Aux. | | | | Pri. | Pri. Aux. | Sec. A | Sec. B |
| EP7 - 8 PIN SMT - (13.3MM x 10.7MM x 9.3MM MAX) - 3W PoE FLYBACK TRANSFORMERS | | | | | | | | | | | |
| PA1130NL | Vin=33-57v, Freq.=200kHz Vout=3.3v/3W, 8v/20mA | 1 | 0.083 | 0.208 | 1500Vrms Operational | 500 | 7.5 | 1750 | 215 | 15 | N/A |
| PA1279NL | Vin=33-57v, Freq.=200kHz Vout=3.3v/3W, 12v/20mA | 1 | 0.182 | 0.682 | | 310 | 5 | 1600 | 2600 | 45 | N/A |
| PA1131NL | Vin=33-57v, Freq.=200kHz Vout=5.0v/3W, 8v/20mA | 1 | 0.125 | 0.208 | | 500 | 7.5 | 1750 | 215 | 35 | N/A |
| PA1280NL | Vin=33-57v, Freq.=200kHz Vout=5.0v/3W, 12v/20mA | 1 | 0.273 | 0.682 | | 310 | 5 | 1600 | 2650 | 87 | N/A |
| PA1132NL | Vin=33-57v, Freq.=200kHz Vout=12v/3W, 8v/20mA | 1 | 0.286 | 0.204 | | 521 | 7.5 | 1750 | 220 | 100 | N/A |
| PA1281NL | Vin=33-57v, Freq.=200kHz Vout=12v/3W, 12v/20mA | 1 | 0.682 | 0.682 | | 310 | 5 | 1600 | 2600 | 550 | N/A |
| EP10 - 8 PIN SMT - (15.2MM x 13.1MM x 11.5MM MAX) - 7W TO 10W PoE FLYBACK TRANSFORMERS | | | | | | | | | | | |
| PB2115NL | Vin=36-72v, Freq.=300kHz Vout=3.3v/10W, 5.0v/100mA | 1 | 0.100 | 0.150 | 1500Vdc Operational | 25.2 | 2 | 250 | 20 | 3.25 | N/A |
| PA1133NL | Vin=33-57v, Freq.=200kHz Vout=3.3v/7W, 8v/20mA | 1 | 0.083 | 0.208 | 1500Vrms Operational | 253 | 7.5 | 420 | 115 | 7.5 | N/A |
| PA1253NL | Vin=33-57v, Freq.=200kHz Vout=1.8v/1A, 3.3v/1.5A, 12v/20mA | 1 | .0420 (1.8v) .0625 (3.3v) | 0.271 | | 253 | 8.5 | 420 | 335 | (1.8v) | (3.3v) |
| PA1282NL | Vin=33-57v, Freq.=200kHz Vout=3.3v/7W, 12v/20mA | 1 | 0.182 | 0.682 | | 155 | 5 | 530 | 900 | 31 | N/A |
| PA1277NL | Vin=9-50v, Freq.=200kHz Vout=3.3v/10W, 8v/20mA | 1 | 0.222 | 0.555 | | 20.4 | 1.5 | 80 | 150 | 7.5 | N/A |
| PA1370NL | Vin=9-50v, Freq.=200kHz Vout=3.3v/10W, 5v/20mA | 1 | 0.444 | 0.388 | | 20.4 | 1.5 | 80 | 105 | 30 | N/A |
| PA1134NL | Vin=33-57v, Freq.=200kHz Vout=5.0v/7W, 8v/20mA | 1 | 0.125 | 0.208 | | 253 | 7.5 | 420 | 115 | 16 | N/A |
| PA1283NL | Vin=33-57v, Freq.=200kHz Vout=5.0v/7W, 12v/20mA | 1 | 0.273 | 0.682 | | 155 | 5 | 570 | 1000 | 40 | N/A |
| PA1135NL | Vin=33-57v, Freq.=200kHz Vout=12v/7W, 8v/20mA | 1 | 0.286 | 0.204 | | 264 | 7.5 | 800 | 115 | 45 | N/A |
| PA1284NL | Vin=33-57v, Freq.=200kHz Vout=12v/7W, 12v/20mA | 1 | 0.682 | 0.682 | | 155 | 5 | 540 | 920 | 370 | N/A |
| EP13 - 10 PIN SMT - (17.7MM x 14.0MM x 12.7MM MAX) - 11W TO 27W PoE FLYBACK TRANSFORMERS | | | | | | | | | | | |
| PA1136NL | Vin=33-57v, Freq.=200kHz Vout=3.3v/13.5W, 8v/20mA | 1 | 0.083 | 0.208 | 1500Vrms Operational | 127 | 7.5 | 440 | 88 | 6 | N/A |
| PA1267NL | Vin=33-57v, Freq.=200kHz Vout=3.3v/11W, 12v/20mA | 1 | 0.167 | 0.639 | | 155.5 | 5 | 330 | 650 | 11 | N/A |
| PA1269NL | Vin=33-57v, Freq.=200kHz Vout=3.3v/13.5W, 12v/20mA | 1 | 0.182 | 0.682 | | 77.4 | 5 | 100 | 270 | 8.5 | N/A |
| PA1137NL | Vin=33-57v, Freq.=200kHz Vout=5.0v/13.5W, 8v/20mA | 1 | 0.125 | 0.208 | | 127 | 7.5 | 460 | 94 | 12 | N/A |
| PA1260NL | Vin=33-57v, Freq.=200kHz Vout=5.0v/13.5W, 12v/20mA | 1 | 0.273 | 0.682 | | 77.4 | 0.8 | 220 | 250 | 18 | N/A |
| PA1138NL | Vin=33-57v, Freq.=200kHz Vout=12v/13.5W, 8v/20mA | 1 | 0.292 | 0.208 | | 127 | 7.5 | 460 | 94 | 55 | N/A |
| PA1276NL | Vin=33-57v, Freq.=200kHz Vout=12v/13.5W, 12v/20mA | 1 | 0.682 | 0.682 | | 77.4 | 5 | 100 | 270 | 75 | N/A |
| PA1528NL | Vin=33-57v, Freq.=200kHz Vout=15v/27W, 12v/20mA | 1 | 0.470 | 0.294 | | 28.9 | 1 | 58 | 55 | 27 | N/A |

HIGH FREQUENCY WIRE WOUND TRANSFORMERS

PoE Power Transformers - EP7, EP10 & EP13

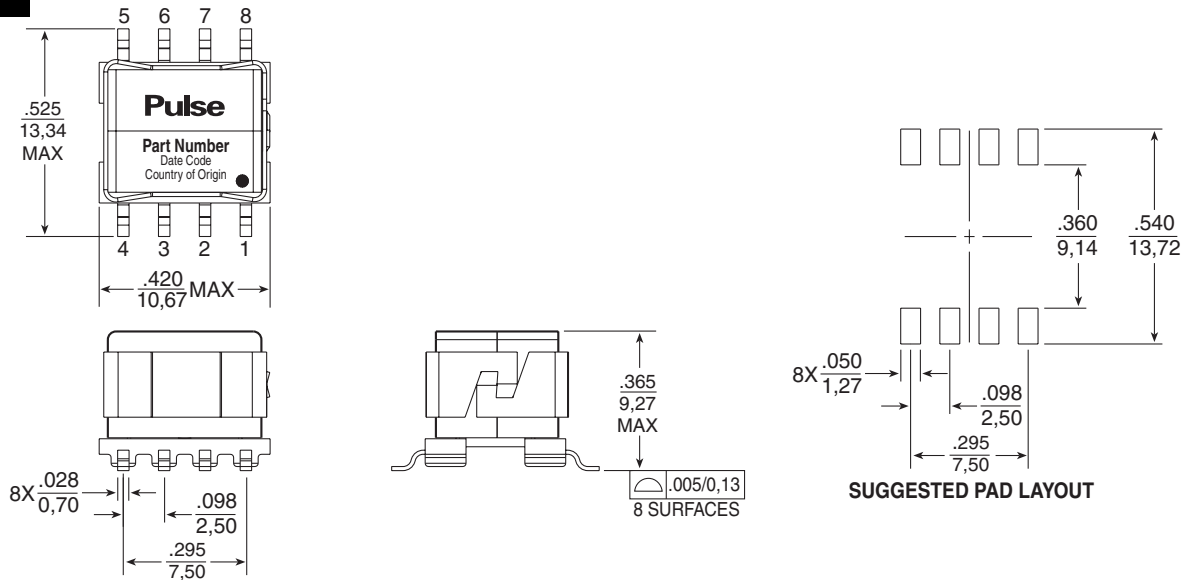


Notes from Tables

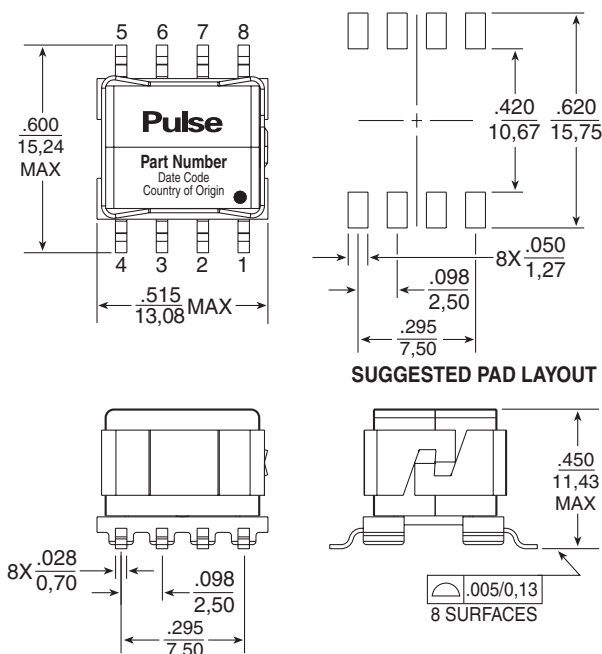
1. The temperature of the component (ambient plus temperature rise) must be within the stated operating temperature range.
2. The above transformers have been tested and approved by Pulse's power IC partners and are sited in the appropriate datasheet or evaluation board documentation at these companies. To determine which IC and IC partners are matched with the above Pulse part numbers please consult the IC Cross Reference on the Pulse website.
3. Add 'T' suffix to the part number for Tape & Reel version (ie: PA1130NLT).
4. The "NL" suffix indicates an RoHS-compliant part number. Non-NL suffixed parts are not necessarily RoHS compliant, but are electrically and mechanically equivalent to NL versions. If a part number does not have the "NL" suffix, but an RoHS compliant version is required, please contact Pulse for availability.

Mechanicals

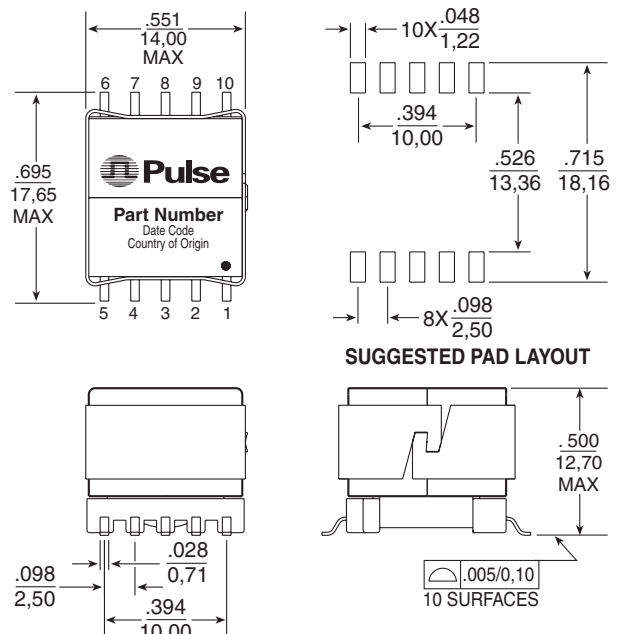
EP7



EP10



EP13



HIGH FREQUENCY WIRE WOUND TRANSFORMERS

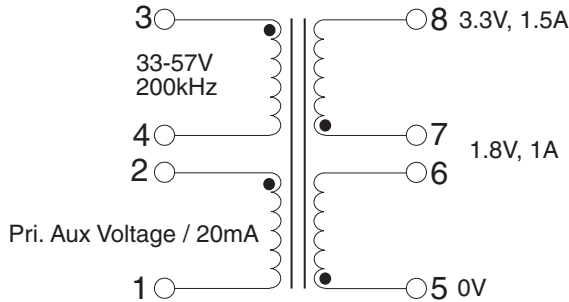
PoE Power Transformers - EP7, EP10 & EP13



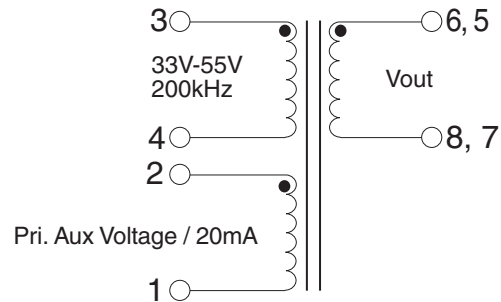
Schematics

EP7/10/13

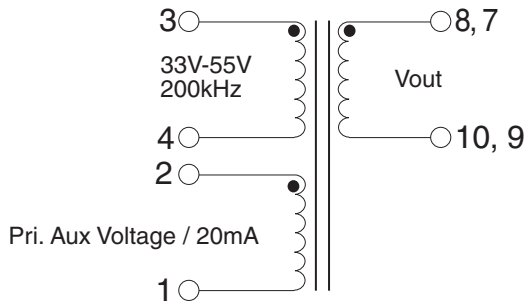
PA1253NL



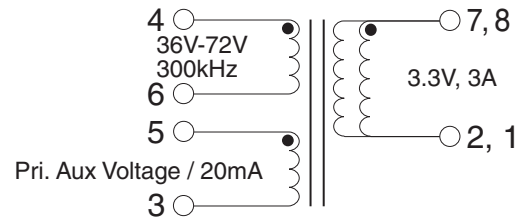
PA1130NL / 31NL / 32NL / 33NL / 34NL / 35NL / 79NL / 80NL / 81NL / 82NL / 83NL / 84NL



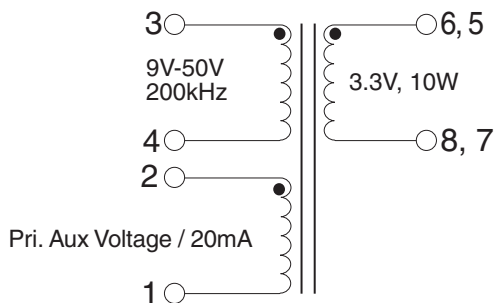
**PA1136NL, PA1137NL, PA1138NL
PA1260NL, PA1269NL, PA1276NL, PA1528NL**



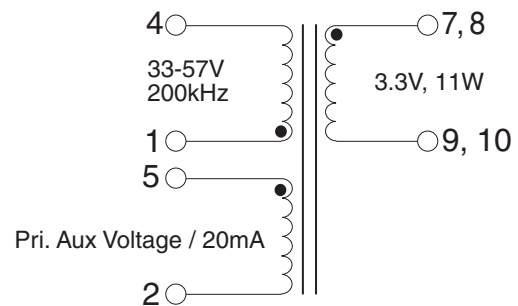
PB2115



PA1277NL, PA1370NL



PA1267





Компания «ЭлектроПласт» предлагает заключение долгосрочных отношений при поставках импортных электронных компонентов на взаимовыгодных условиях!

Наши преимущества:

- Оперативные поставки широкого спектра электронных компонентов отечественного и импортного производства напрямую от производителей и с крупнейших мировых складов;
- Поставка более 17-ти миллионов наименований электронных компонентов;
- Поставка сложных, дефицитных, либо снятых с производства позиций;
- Оперативные сроки поставки под заказ (от 5 рабочих дней);
- Экспресс доставка в любую точку России;
- Техническая поддержка проекта, помощь в подборе аналогов, поставка прототипов;
- Система менеджмента качества сертифицирована по Международному стандарту ISO 9001;
- Лицензия ФСБ на осуществление работ с использованием сведений, составляющих государственную тайну;
- Поставка специализированных компонентов (Xilinx, Altera, Analog Devices, Intersil, Interpoint, Microsemi, Aeroflex, Peregrine, Syfer, Eurofarad, Texas Instrument, Miteq, Cobham, E2V, MA-COM, Hittite, Mini-Circuits, General Dynamics и др.);

Помимо этого, одним из направлений компании «ЭлектроПласт» является направление «Источники питания». Мы предлагаем Вам помощь Конструкторского отдела:

- Подбор оптимального решения, техническое обоснование при выборе компонента;
- Подбор аналогов;
- Консультации по применению компонента;
- Поставка образцов и прототипов;
- Техническая поддержка проекта;
- Защита от снятия компонента с производства.



Как с нами связаться

Телефон: 8 (812) 309 58 32 (многоканальный)

Факс: 8 (812) 320-02-42

Электронная почта: org@eplast1.ru

Адрес: 198099, г. Санкт-Петербург, ул. Калинина, дом 2, корпус 4, литера А.