

# FPC-7512/7513

Robust Box PC with Intel® Socket G Core™ i7/i5/Celeron® Platform



## Features

- **Fanless Design**
- Wide Range DC Power Input (10 ~ 28V)
- Serial Port with 5V/12V Power Output (Except COM4)
- RS-485 Auto-flow supported
- Various Video Interfaces (DVI-I + DVI-D) supported
- Outside Accessible CFast and SIM Slot supported
- Optional WiFi or HSUPA Wireless Connection supported
- iAMT supported
- RAID 0, 1 supported
- Rugged Design for Shock/Vibration Protection
- Easy Installation/Maintenance
- Intel® SSD compatible

## System

<b>CPU</b>	Intel® Socket G 1st Generation Core™ i7/i5/Celeron® processors
<b>Memory</b>	2 x 204-pin DDR3 SO-DIMM sockets, supporting 800/1066MHz SDRAM up to 8GB
<b>Chipset</b>	Intel® QM57
<b>Graphics</b>	Integrated Intel® HD Graphics controller
<b>ATA</b>	2 x Serial ATA ports with 300MB/s HDD transfer rate
<b>LAN Chipset</b>	1 x Intel® WG82583V GbE controller 1 x Intel® WG82578DM GbE PHY w/ iAMT
<b>Watchdog Timer</b>	1~255 levels reset

## I/O

<b>Serial Port</b>	4 x RS-232 ports via one DB-44 female connector. (COM4 is isolated RS-232/422/485 configurable.)
<b>USB Port</b>	8 x USB 2.0 ports
<b>LAN</b>	2 x RJ-45 ports for GbE
<b>Video Port</b>	1 x DVI-I female connector for digital video output 1 x DVI-D female connector for digital video output LPT by default, can be changed to DIO
<b>Selectable Port</b>	1 x 16-bit digital I/O, 8 in/8 out SPP/EPP/ECP mode selectable for LPT
<b>Audio</b>	Mic-in/Line-out (6W pre-amplified)
<b>KB/MS</b>	1 x 6-pin Mini-DIN for Keyboard and Mouse 2 x PCIe x8 slots (for FPC-7512); 2 x PCI slots (for FPC-7513)
<b>Expansion Bus</b>	1 x Mini-card socket interconnected with SIM card socket for optional WiFi or HSUPA module 1 x SIM socket (outside accessible)

## Environmental

<b>Operating Temp.</b>	-20 ~ 55°C (-4 ~ 131°F), ambient w/ air flow
<b>Storage Temp.</b>	-40 ~ 85°C (-40 ~ 185°F)
<b>Operating Humidity</b>	10 ~ 95% @ 55°C (non-condensing)
<b>Vibration</b>	3 Grms/5~500Hz/random operation
<b>Shock</b>	Operating 40G (11ms), Non-operating 60G with CFast/SSD

## Qualification

<b>Certification</b>	CE, FCC Class A
----------------------	-----------------

## Power Requirement

<b>Power Input</b>	DC 10~28V input (w/ 4-pin DC input terminal block, combining remote power on/off switch)
<b>Power Consumption</b>	Max. 50W (w/o I/O card)

## Storage

<b>Type</b>	1 or 2 x 2.5" drive bay(s) for HDD/SSD w/ 9.5mm height limit 1 x CFast socket, can be outside accessible
-------------	---

## Mechanical

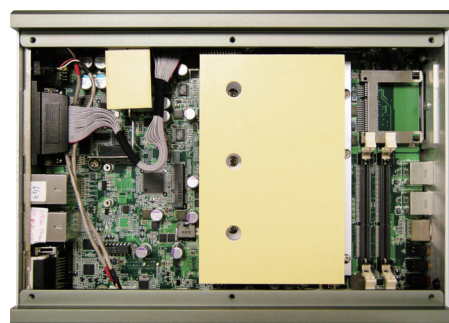
<b>Construction</b>	Aluminum alloy
<b>Mounting</b>	Wall-mount
<b>Weight</b>	4.5 kg (9.92 lb)
<b>Dimensions (W x D x H)</b>	195 x 268 x 110 mm (7.68" x 10.55" x 4.33")

## OS Support

Windows XP Embedded / Windows XP Professional / Windows Embedded 7 Professional / Windows Embedded 7 Standard

## Ordering Information

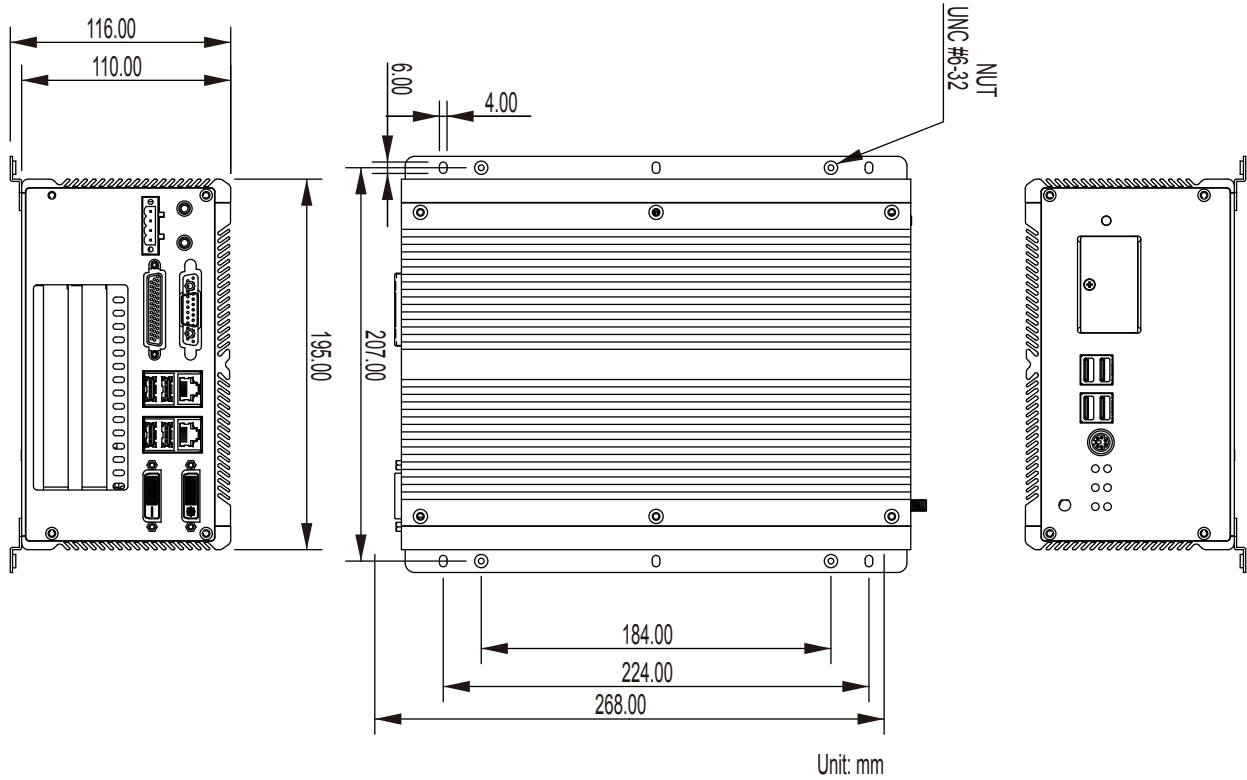
<b>FPC-7512</b>	Barebone system w/ 2 x PCIe x8 slots and w/o storage device, CPU, memory
<b>FPC-7513</b>	Barebone system w/ 2 x PCI slots and w/o storage device, CPU, memory



## » Fanless Design

All specifications are subject to change without notice.

# Dimensions



## Optional Accessories

**PAC-B120W-FSP** 19V/6.32A 120W AC/DC adapter kit



**CBL-7100-COM** 4 x COM ports converter cable



**WMK-7000** Wall-mount kit for FPC-7XXX Series



## Optional Configuration (CTOS\* Kit)

**80GB SSD** Intel® 2.5" 80GB SATAIII SSD kit



**HSPA-SI1400** HSUPA 3.75G module kit & internal wiring



**WIFI-IN1500** Intel® Centrino® Advanced-N 6205 WiFi module w/ 30cm internal wiring



**ANT-H11** 1 x 2dBi HSUPA antenna



**ANT-D11** 1 x WiFi dual-band 2.4G/5G antenna



**Core™ i7-620M** Core™ i7-620M 2.66GHz w/ 4M cache

**Core™ i5-520M** Core™ i5-520M 2.4GHz w/ 3M cache



**Celeron® Dual Core P4500** Celeron® Dual Core P4500 1.86GHz w/ 2M cache

**MK-3C-2G-1** DDR3-1333 2GB SDRAM DIMM1 kit

**MK-3C-2G-2** DDR3-1333 2GB SDRAM DIMM2 kit

**MK-3C-4G-1** DDR3-1333 4GB SDRAM DIMM1 kit

**MK-3C-4G-2** DDR3-1333 4GB SDRAM DIMM2 kit



\*CTOS means Configure-to-Order Service.



Компания «ЭлектроПласт» предлагает заключение долгосрочных отношений при поставках импортных электронных компонентов на взаимовыгодных условиях!

Наши преимущества:

- Оперативные поставки широкого спектра электронных компонентов отечественного и импортного производства напрямую от производителей и с крупнейших мировых складов;
- Поставка более 17-ти миллионов наименований электронных компонентов;
- Поставка сложных, дефицитных, либо снятых с производства позиций;
- Оперативные сроки поставки под заказ (от 5 рабочих дней);
- Экспресс доставка в любую точку России;
- Техническая поддержка проекта, помощь в подборе аналогов, поставка прототипов;
- Система менеджмента качества сертифицирована по Международному стандарту ISO 9001;
- Лицензия ФСБ на осуществление работ с использованием сведений, составляющих государственную тайну;
- Поставка специализированных компонентов (Xilinx, Altera, Analog Devices, Intersil, Interpoint, Microsemi, Aeroflex, Peregrine, Syfer, Eurofarad, Texas Instrument, Miteq, Cobham, E2V, MA-COM, Hittite, Mini-Circuits, General Dynamics и др.);

Помимо этого, одним из направлений компании «ЭлектроПласт» является направление «Источники питания». Мы предлагаем Вам помощь Конструкторского отдела:

- Подбор оптимального решения, техническое обоснование при выборе компонента;
- Подбор аналогов;
- Консультации по применению компонента;
- Поставка образцов и прототипов;
- Техническая поддержка проекта;
- Защита от снятия компонента с производства.



#### Как с нами связаться

**Телефон:** 8 (812) 309 58 32 (многоканальный)

**Факс:** 8 (812) 320-02-42

**Электронная почта:** [org@eplast1.ru](mailto:org@eplast1.ru)

**Адрес:** 198099, г. Санкт-Петербург, ул. Калинина, дом 2, корпус 4, литера А.