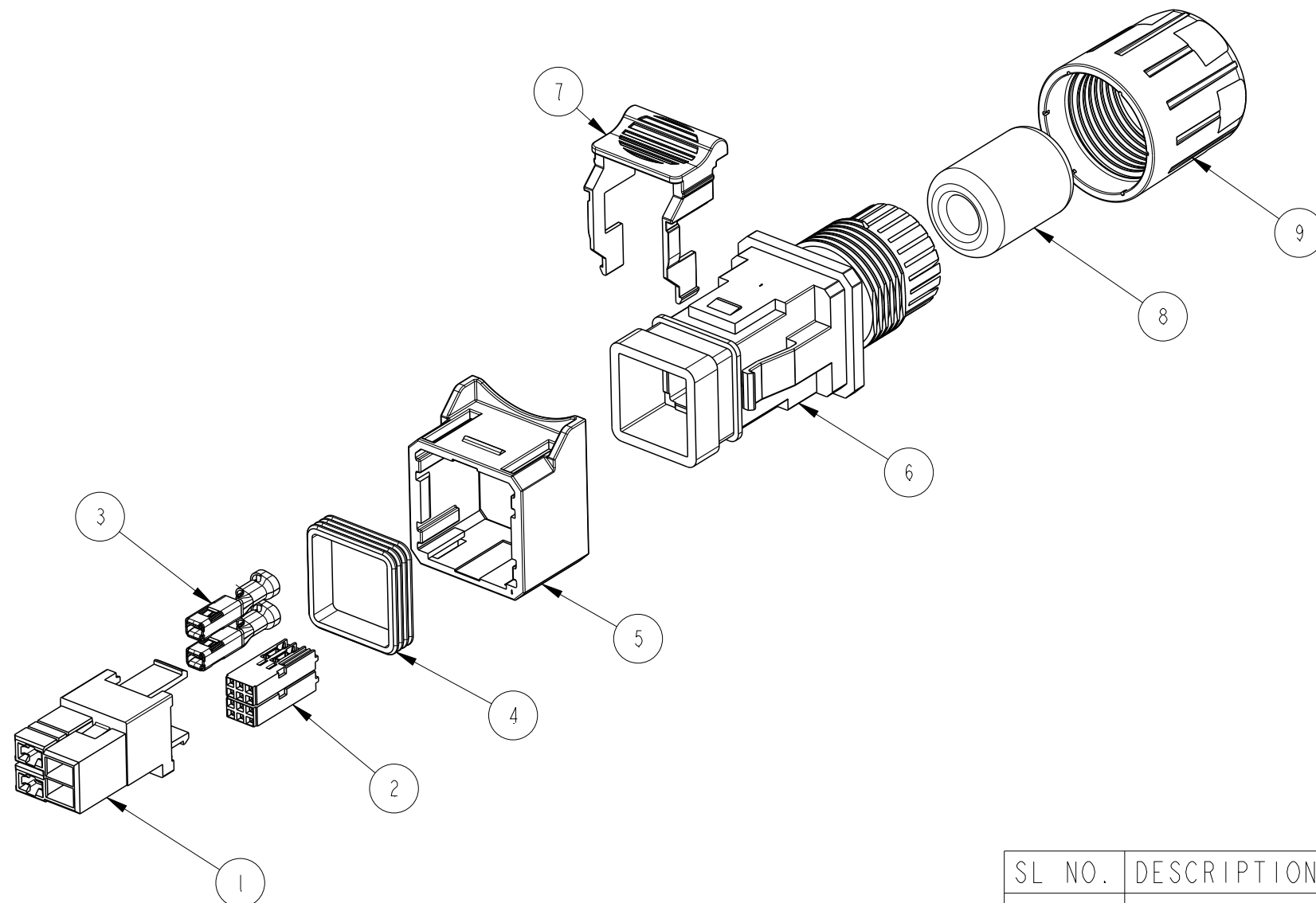
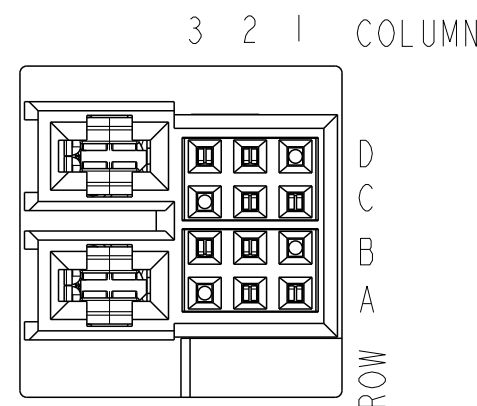


PART NUMBER
SEE TABLE IN SHEET 2

VERIO PLUG KIT ,HYBRID-8,10,12 POS SIGNAL+2 POS POWER, FIELD
TERMINABLE, PITCH 26 MM



CONNECTOR FRONT VIEW



SL NO.	DESCRIPTION	MATERIAL	QTY	REMARKS
1	HOUSING-COMBO	PBT	1	
2	TERMINAL BLOCK ASSEMBLY	PBT+COPPER ALLOY	2	
3	FEMALE POWER CONTACTS	COPPER ALLOY	2	
4	SEAL	SILICON	1	
5	SLIDE	PBT GF	1	
6	HOLDER	PBT GF	1	
7	SECONDARY LOCK	PBT GF	1	
8	GLAND	SILICON	1	
9	NUT	PBT GF	1	

spec ref		dr	Jibin John	2017/09/26	projection	mm	size	A3	scale	3:10	
tolerance std		eng	B T Varghese	2017/10/26			ecn no	ELX-I-28272-1			
ISO 406		chr	-	-	product family	VERIO	rel level	Released			
ISO 1101		appr	K-Paul Bijju	2017/10/26			rel level	Released			
surface	linear	0.X	±0.3	Amphenol FCi	HYBRID-SIGNAL+PWR VERIO PLUG KIT	cat. no.	-	Product - Customer Drw	sheet 1 of 2	rev	B
		0.XX	±0.13								
0.XXX	±0.05										
ISO 1302	angular	0°	±2°								

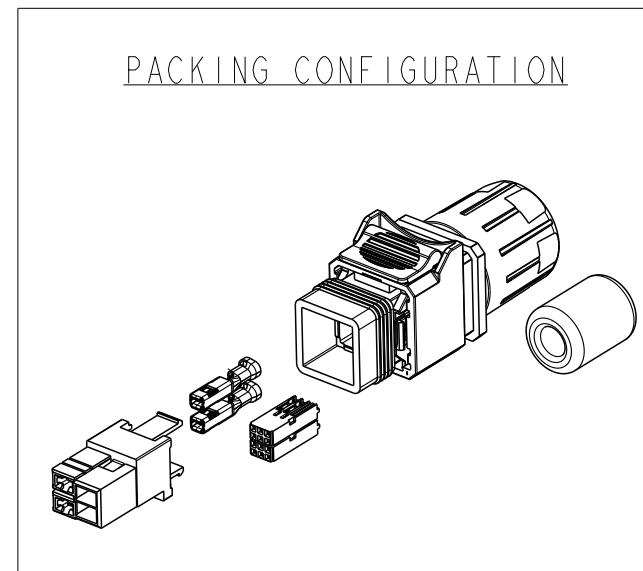
Amphenol
FCi

© 2016 AFCI

A

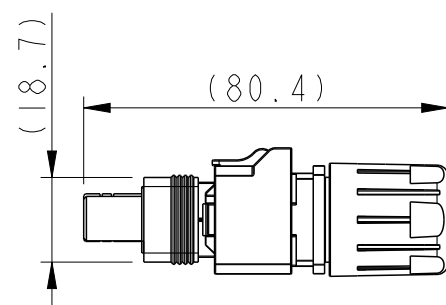
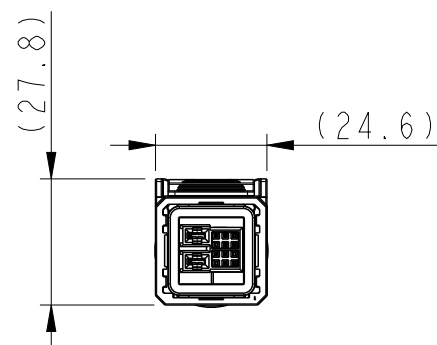
B

AFCI PART NO	ROW	COLUMN 3	COLUMN 2	COLUMN 1
10143485-101LF	D	x	x	-
	C	-	x	x
	B	x	x	-
	A	-	x	x
10143485-102LF	D	x	x	x
	C	-	x	x
	B	x	x	x
	A	-	x	x
10143485-103LF	D	x	x	x
	C	x	x	x
	B	x	x	x
	A	x	x	x



NOTES:

- 1. ALL PARTS WILL BE SUPPLIED IN BULK PACKING
- 2. PRODUCT SPEC - GS-12-1427
- 3. APPLICATION SPEC - GS-20-0523



Amphenol FCI

© 2016 AFCI

D

spec ref		dr	Jibin John	2017/09/26	projection	mm	size	A3	scale	3:10
tolerance std		eng	B T Varghese	2017/10/26			ecn no	ELX-I-28272-1		
ISO 406 ISO 1101		chr	-	-				rel level	Released	
surface		appr	K-Paul Biju	2017/10/26	product family		VERIO		rel level	
ISO 1302		Amphenol FCI		HYBRID-SIGNAL+PWR VERIO PLUG KIT		dwg no 10143485		rev B		
linear 0.X ±0.3 0.XX ±0.13 0.XXX ±0.05 angular 0° ±2°		cat. no.		-		Product - Customer Drw		sheet 2 of 2		



Компания «ЭлектроПласт» предлагает заключение долгосрочных отношений при поставках импортных электронных компонентов на взаимовыгодных условиях!

Наши преимущества:

- Оперативные поставки широкого спектра электронных компонентов отечественного и импортного производства напрямую от производителей и с крупнейших мировых складов;
- Поставка более 17-ти миллионов наименований электронных компонентов;
- Поставка сложных, дефицитных, либо снятых с производства позиций;
- Оперативные сроки поставки под заказ (от 5 рабочих дней);
- Экспресс доставка в любую точку России;
- Техническая поддержка проекта, помощь в подборе аналогов, поставка прототипов;
- Система менеджмента качества сертифицирована по Международному стандарту ISO 9001;
- Лицензия ФСБ на осуществление работ с использованием сведений, составляющих государственную тайну;
- Поставка специализированных компонентов (Xilinx, Altera, Analog Devices, Intersil, Interpoint, Microsemi, Aeroflex, Peregrine, Syfer, Eurofarad, Texas Instrument, Miteq, Cobham, E2V, MA-COM, Hittite, Mini-Circuits, General Dynamics и др.);

Помимо этого, одним из направлений компании «ЭлектроПласт» является направление «Источники питания». Мы предлагаем Вам помощь Конструкторского отдела:

- Подбор оптимального решения, техническое обоснование при выборе компонента;
- Подбор аналогов;
- Консультации по применению компонента;
- Поставка образцов и прототипов;
- Техническая поддержка проекта;
- Защита от снятия компонента с производства.



Как с нами связаться

Телефон: 8 (812) 309 58 32 (многоканальный)

Факс: 8 (812) 320-02-42

Электронная почта: org@eplast1.ru

Адрес: 198099, г. Санкт-Петербург, ул. Калинина, дом 2, корпус 4, литера А.