

**Type: CR32**

**Product Description**

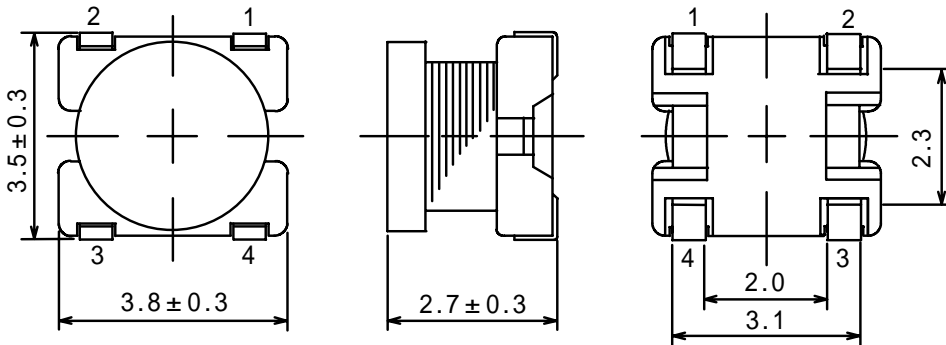
- 4.1 × 3.8mm Max.(L × W), 3.0mm Max. Height.
- Inductance Range: 1.0 ~ 390 μ H
- Rated current range:115mA ~ 2.1A
- In addition to the standard versions of inductors shown here, custom inductors are available to meet your exact requirements.



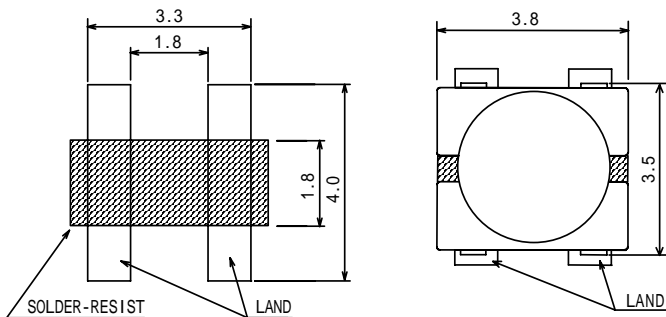
**Feature**

- Magnetically unshielded construction.
- Ideally used in A/V equipment, LCD TV,DSC/DVC,Game Machine, DVC, HDD, Notebook PC, etc as DC-DC Converter inductors.
- RoHS Compliance

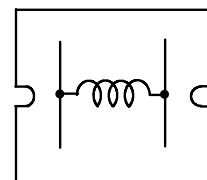
**Dimensions (mm)**



**Land Pattern (mm)**



**Schematics (Bottom)**

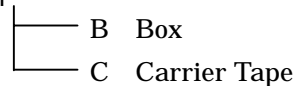


**Type: CR32**
**Specification**

Part Name	Stamp	Inductance [within]( μ H ) <sup>1</sup>	D.C.R.(m Ω) [max.]at 20	Rated Current (mA) <sup>2</sup>
CR32NP-1R0M	A	1.0 ± 20%	72	2100
CR32NP-1R2M	B	1.2 ± 20%	78	1700
CR32NP-1R5M	C	1.5 ± 20%	85	1500
CR32NP-1R8M	D	1.8 ± 20%	91	1320
CR32NP-2R2M	E	2.2 ± 20%	104	1280
CR32NP-2R7M	F	2.7 ± 20%	111	1240
CR32NP-3R3M	G	3.3 ± 20%	137	1180
CR32NP-3R9M	H	3.9 ± 20%	143	1150
CR32NP-4R7M	J	4.7 ± 20%	170	1040
CR32NP-5R6M	K	5.6 ± 20%	176	1000
CR32NP-6R8M	L	6.8 ± 20%	202	880
CR32NP-7R4M	M	7.4 ± 20%	215	840
CR32NP-8R2M	N	8.2 ± 20%	228	780
CR32NP-100K	A	10 ± 10%	230	760
CR32NP-120K	B	12 ± 10%	270	685
CR32NP-150K	C	15 ± 10%	310	635
CR32NP-180K	D	18 ± 10%	410	525
CR32NP-220K	E	22 ± 10%	470	500
CR32NP-270K	F	27 ± 10%	660	405
CR32NP-330K	G	33 ± 10%	760	380
CR32NP-390K	H	39 ± 10%	850	355
CR32NP-470K	J	47 ± 10%	970	330
CR32NP-560K	K	56 ± 10%	1250	290
CR32NP-680K	L	68 ± 10%	1450	275
CR32NP-820K	M	82 ± 10%	1850	235
CR32NP-101K	N	100 ± 10%	2200	220
CR32NP-121K	P	120 ± 10%	2900	185
CR32NP-151K	Q	150 ± 10%	3400	170
CR32NP-181K	R	180 ± 10%	3900	165
CR32NP-221K	S	220 ± 10%	4500	155
CR32NP-271K	T	270 ± 10%	6000	135
CR32NP-331K	U	330 ± 10%	7000	125
CR32NP-391K	V	390 ± 10%	7800	115

**Description of part name**

CR32NP-1R0M



1. Measuring frequency    1.0 μH ~ 8.2 μH ; at 7.96 MHz  
                                       10 μH ~ 390 μH ; at 100 kHz
2. Rated current: The D.C. current at which the inductance decreases to 90% of its initial value or when t=40 , whichever is lower (Ta=20 ).



Компания «ЭлектроПласт» предлагает заключение долгосрочных отношений при поставках импортных электронных компонентов на взаимовыгодных условиях!

Наши преимущества:

- Оперативные поставки широкого спектра электронных компонентов отечественного и импортного производства напрямую от производителей и с крупнейших мировых складов;
- Поставка более 17-ти миллионов наименований электронных компонентов;
- Поставка сложных, дефицитных, либо снятых с производства позиций;
- Оперативные сроки поставки под заказ (от 5 рабочих дней);
- Экспресс доставка в любую точку России;
- Техническая поддержка проекта, помощь в подборе аналогов, поставка прототипов;
- Система менеджмента качества сертифицирована по Международному стандарту ISO 9001;
- Лицензия ФСБ на осуществление работ с использованием сведений, составляющих государственную тайну;
- Поставка специализированных компонентов (Xilinx, Altera, Analog Devices, Intersil, Interpoint, Microsemi, Aeroflex, Peregrine, Syfer, Eurofarad, Texas Instrument, Miteq, Cobham, E2V, MA-COM, Hittite, Mini-Circuits, General Dynamics и др.);

Помимо этого, одним из направлений компании «ЭлектроПласт» является направление «Источники питания». Мы предлагаем Вам помощь Конструкторского отдела:

- Подбор оптимального решения, техническое обоснование при выборе компонента;
- Подбор аналогов;
- Консультации по применению компонента;
- Поставка образцов и прототипов;
- Техническая поддержка проекта;
- Защита от снятия компонента с производства.



#### Как с нами связаться

**Телефон:** 8 (812) 309 58 32 (многоканальный)

**Факс:** 8 (812) 320-02-42

**Электронная почта:** [org@eplast1.ru](mailto:org@eplast1.ru)

**Адрес:** 198099, г. Санкт-Петербург, ул. Калинина, дом 2, корпус 4, литера А.