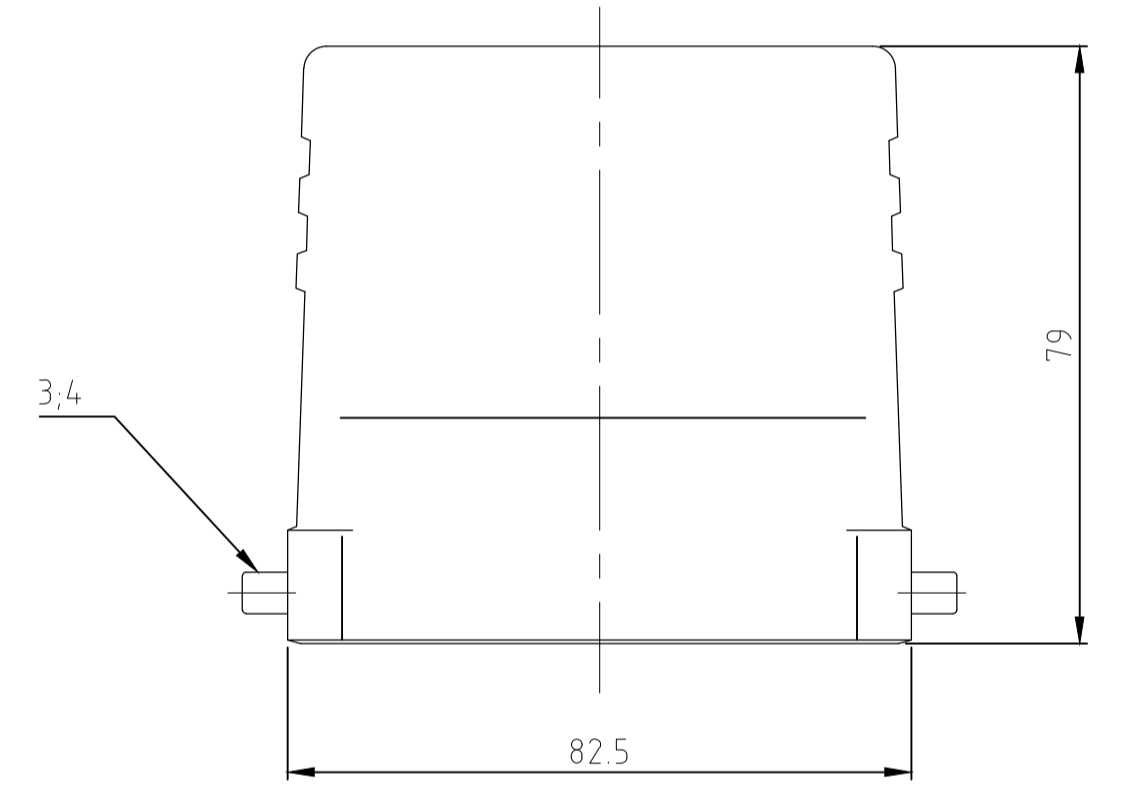
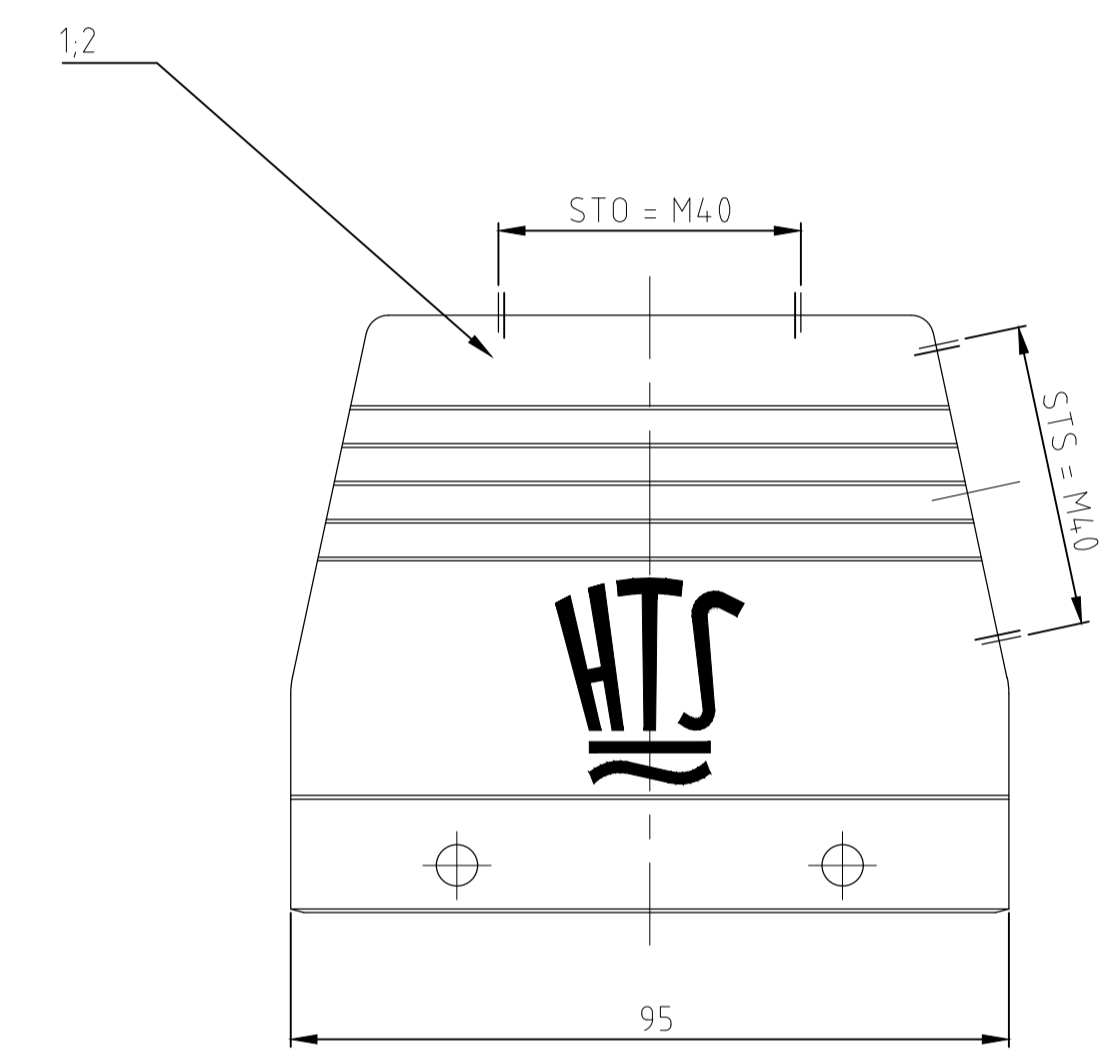
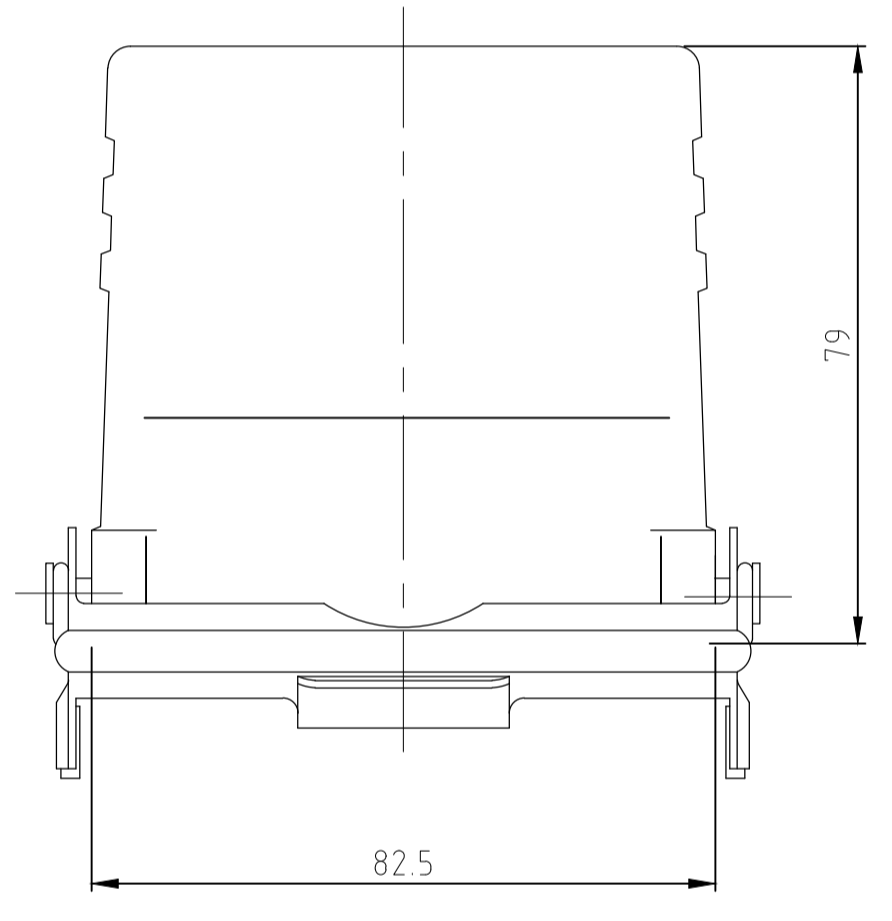
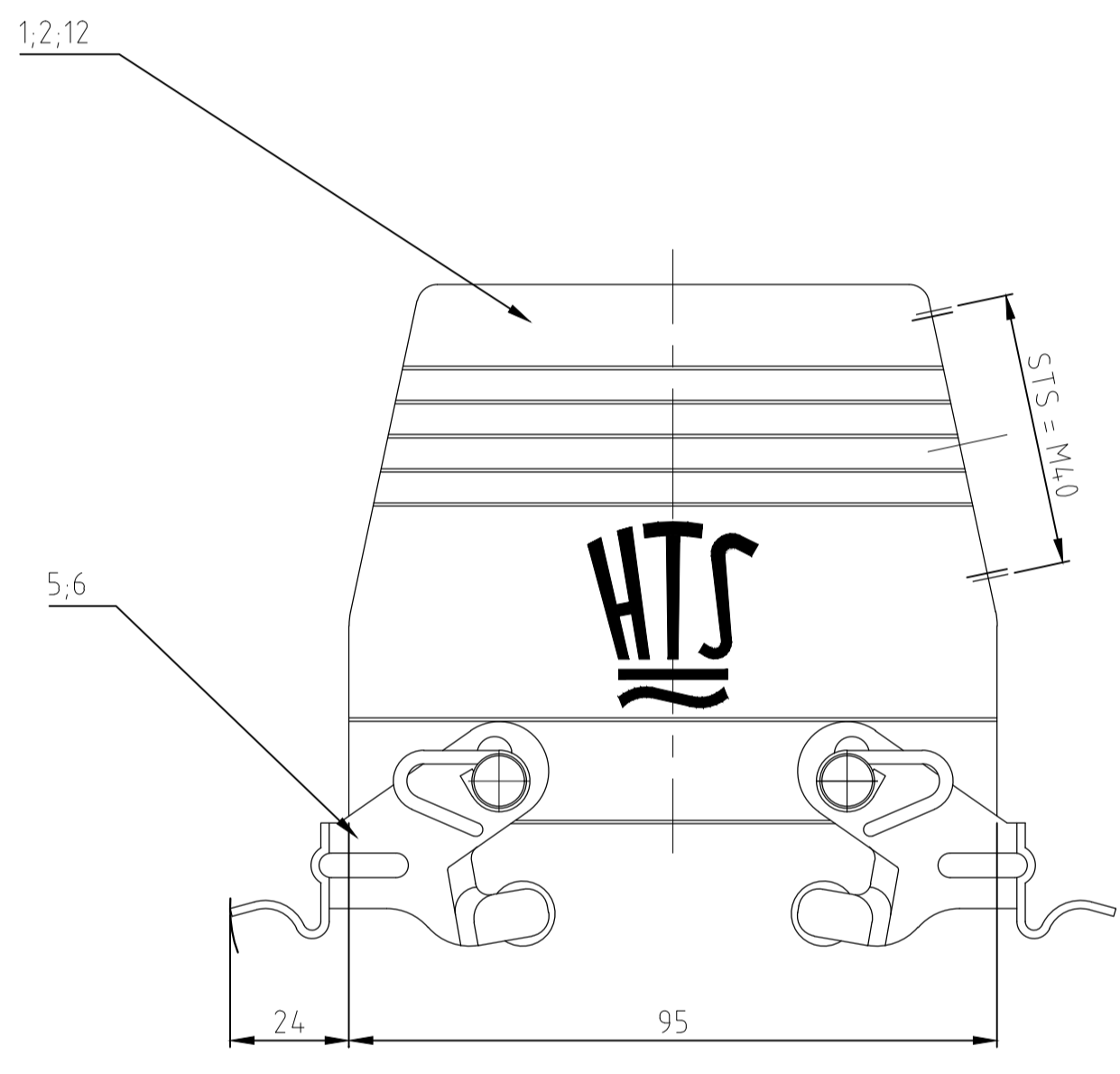
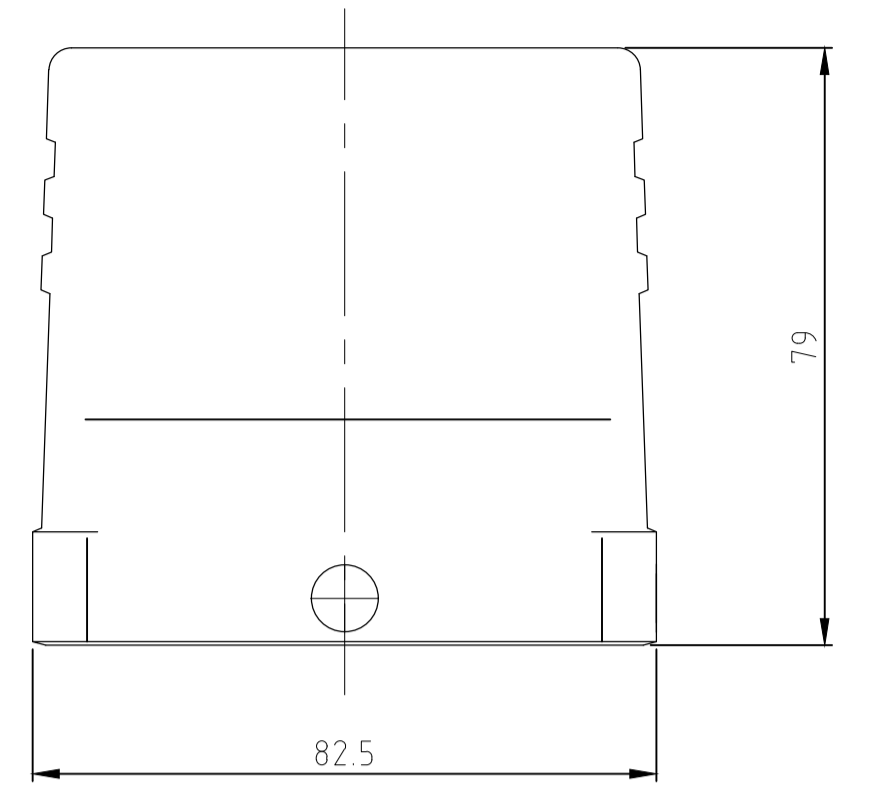
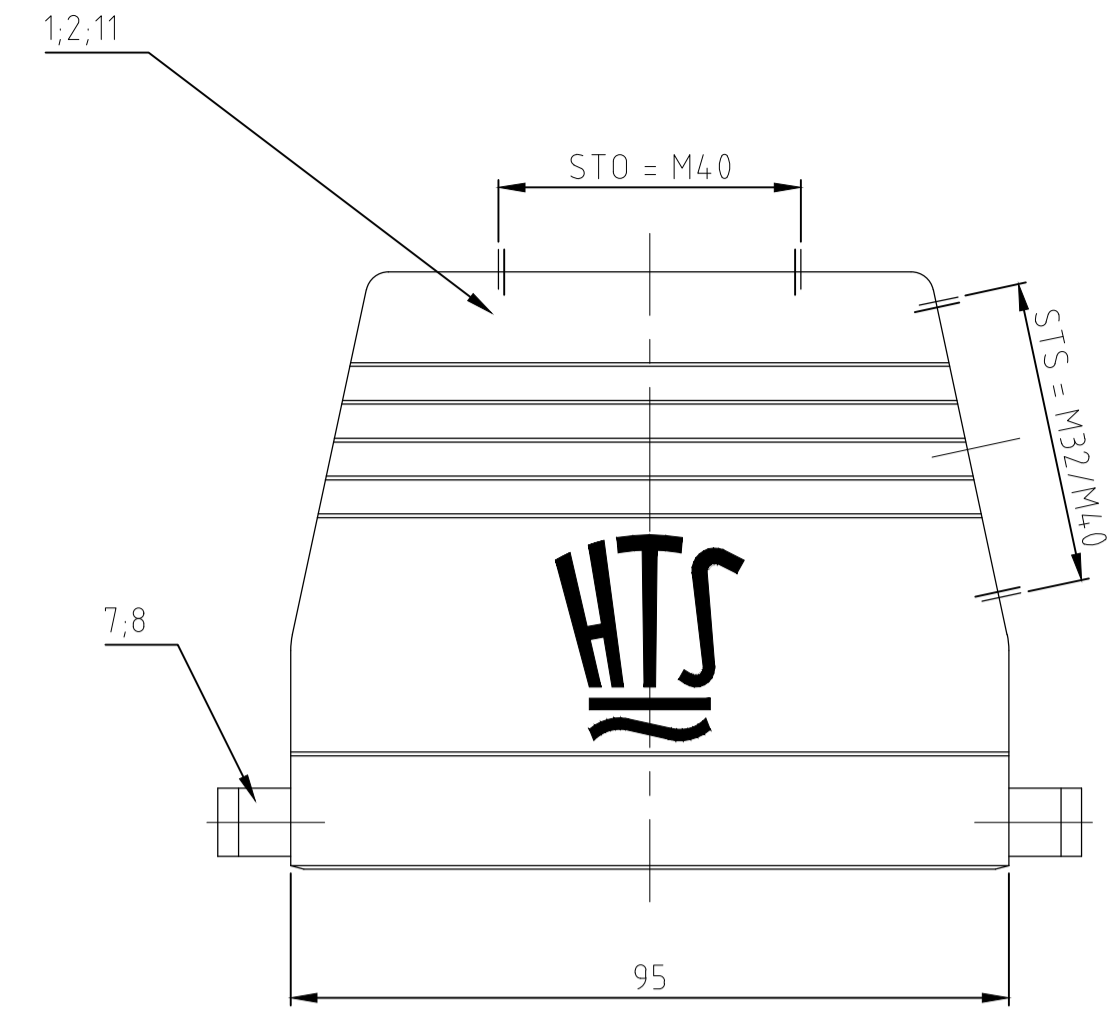
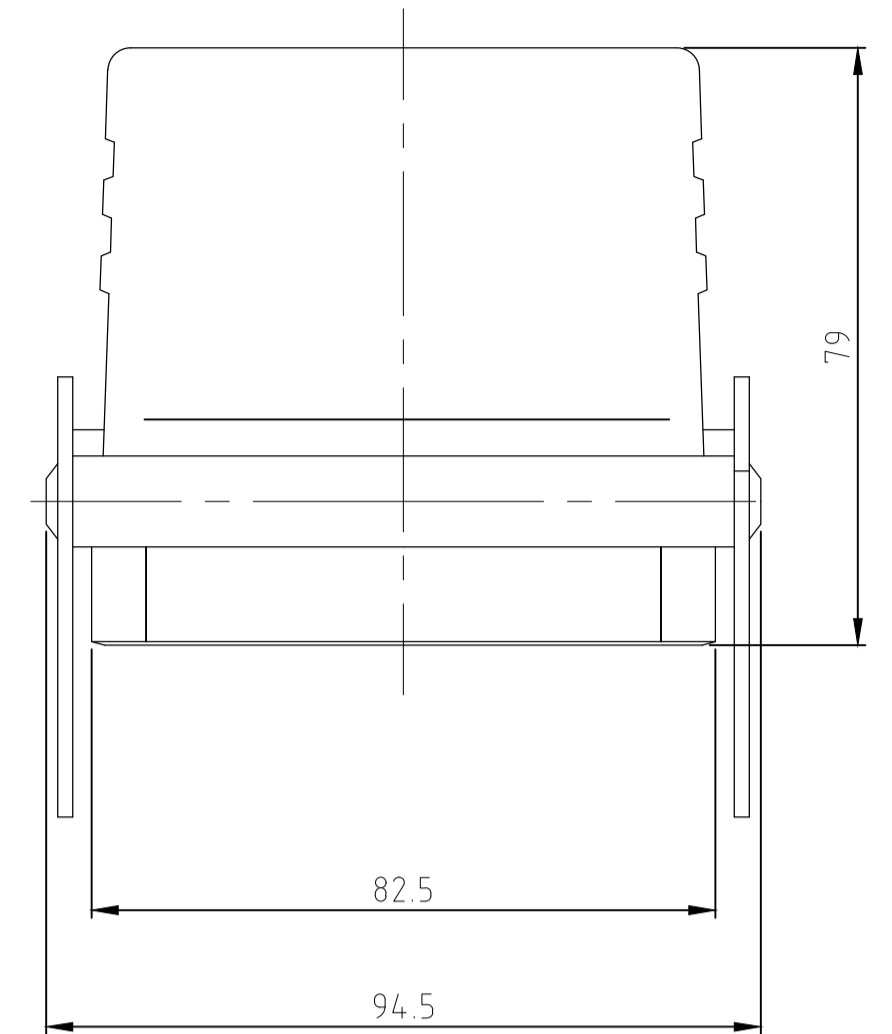
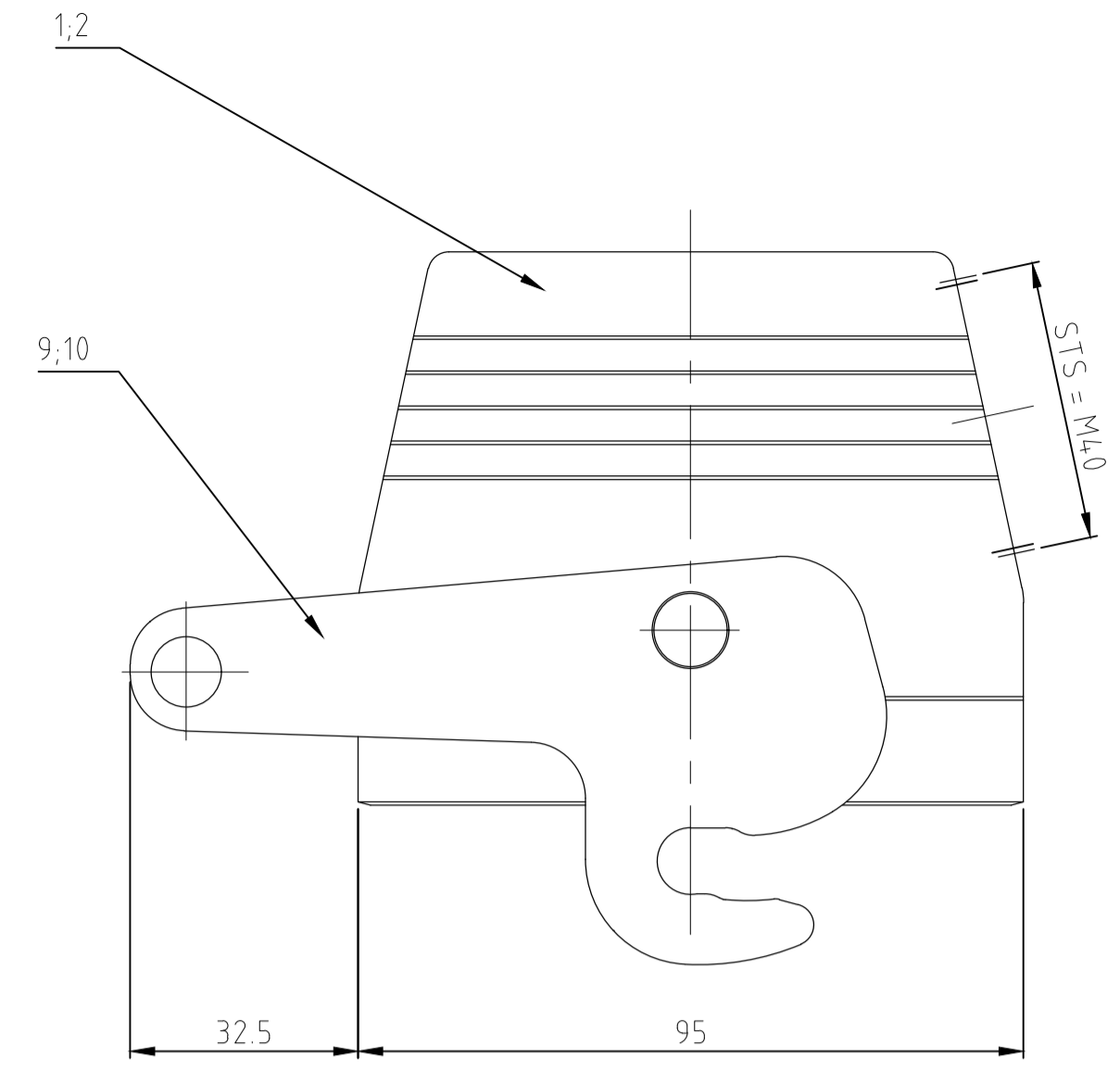


REVISIONS				
NO	DATE	DESCRIPTION	BY	APPV
A6	10FEB2018	REVISED PER ECR-17-014013	SRG	MKO



- Notes
- 1 Material: Housing: aluminium diecasting alloy
  - 2 Surface: - Powder varnish grey  
- aluminium oxid +  
Varnish black
  - 3 Varnish on the inside not necessarily

- Bemerkungen
- 1 Material: Gehäuse: Alu-Druckguß-Legierung
  - 2 Oberfläche: - Pulverbeschichtung grau  
- Aluminium-oxid-Schicht +  
Lackierung schwarz
  - 3 Lackierung im Gehäuseinnere ist nicht notwendig

NO	DESCRIPTION / BENENNUNG	MATERIAL	SURFACE / OBERFLÄCHE	COLOR / FARBE	ITEM NO POS	REMARKS / BEMERKUNGEN
1	Steckergehäuse HB/hood	aluminium/ALU		grey/grau	12	NO LOGO
1	Steckergehäuse HB/hood	aluminium/ALU		neutral/neutral	11	
1	ZB-Zentralbügel/zentral clip	V2A/stainless steel		blank/blank	10	
1	ZB-Zentralbügel/zentral clip	Stahl/steel		verzinkt/zink plated	9	
1	LB-Bügelbolzen/clip bolt	V2A/stainless steel		blank/blank	8	
1	LB-Bügelbolzen/clip bolt	Stahl/steel		verzinkt/zink plated	7	
1	VS-Bügel/side clip	V2A/stainless steel		blank/blank	6	
2	VS-Bügel/side clip	Stahl/steel		verzinkt/zink plated	5	
4	Bügelbolzen/clip bolt	V2A/stainless steel		blank/blank	4	
4	Bügelbolzen/clip bolt	Stahl/steel		verzinkt/zink plated	3	
1	Steckergehäuse HB-K/hood	aluminium/ALU		aluminium oxid	2	
1	Steckergehäuse HB/hood	aluminium/ALU		grey/grau	1	

DESCRIPTION	MATERIAL	FINISH / OBERFLÄCHE/FARBE
HB.32.STS-VS.1M40.G	OBSOLETE	
HB.32.STS.1M32.G	OBSOLETE	
HB.32.ST-GR	OBSOLETE	
HB.32.STS-GR.1M40.G	OBSOLETE	
HB.32.STD-GR.1M40.G	OBSOLETE	
HB.32.STS-ZB.1M40.G	OBSOLETE	
HB-K.32.STS-ZB.1M40.G	OBSOLETE	
HB-K.32.STS-VS.1M40.G	OBSOLETE	
HB-K.32.STS-GR.1M40.G	OBSOLETE	
HB-K.32.STD-GR.1M40.G	OBSOLETE	
HB-K.32.STS-VS.1M40.G	OBSOLETE	
HB.32.STS-GR.1M40.G	OBSOLETE	
HB.32.STS.1M40.G	OBSOLETE	
HB.32.STD-GR.1M40.G	OBSOLETE	

THIS DRAWING IS A CONTROLLED DOCUMENT. DIESE ZEICHNUNG IST EIN KONTROLLIERTES DOKUMENT.	DIN 06.02.03 Schneider		TE Connectivity
DIMENSIONS: MASSEINHEITEN: mm	06.02.03 Schweiger		NAME
TOLERANCES UNLESS OTHERWISE SPECIFIED: ALL DIMENSIONS	APVD	PRODUCT SPEC	HOOD
0.1 PL 0.2 PL 0.3 PL 0.4 PL 0.5 PL		APPLICATION SPEC	Steckergehause HB.32.STO/STS.1.M36/M40.G
MATERIAL	WEIGHT GEWICHT	SCALE	RESTRICTED TO SURFAC
	A1	00779	1106477
		CUSTOMER DRAWING / KUNDENZEICHNUNG	SCALE MASSSTAB 1:1
			SHEET 1 OF 1
			REV A6



Компания «ЭлектроПласт» предлагает заключение долгосрочных отношений при поставках импортных электронных компонентов на взаимовыгодных условиях!

Наши преимущества:

- Оперативные поставки широкого спектра электронных компонентов отечественного и импортного производства напрямую от производителей и с крупнейших мировых складов;
- Поставка более 17-ти миллионов наименований электронных компонентов;
- Поставка сложных, дефицитных, либо снятых с производства позиций;
- Оперативные сроки поставки под заказ (от 5 рабочих дней);
- Экспресс доставка в любую точку России;
- Техническая поддержка проекта, помощь в подборе аналогов, поставка прототипов;
- Система менеджмента качества сертифицирована по Международному стандарту ISO 9001;
- Лицензия ФСБ на осуществление работ с использованием сведений, составляющих государственную тайну;
- Поставка специализированных компонентов (Xilinx, Altera, Analog Devices, Intersil, Interpoint, Microsemi, Aeroflex, Peregrine, Syfer, Eurofarad, Texas Instrument, Miteq, Cobham, E2V, MA-COM, Hittite, Mini-Circuits, General Dynamics и др.);

Помимо этого, одним из направлений компании «ЭлектроПласт» является направление «Источники питания». Мы предлагаем Вам помощь Конструкторского отдела:

- Подбор оптимального решения, техническое обоснование при выборе компонента;
- Подбор аналогов;
- Консультации по применению компонента;
- Поставка образцов и прототипов;
- Техническая поддержка проекта;
- Защита от снятия компонента с производства.



#### Как с нами связаться

**Телефон:** 8 (812) 309 58 32 (многоканальный)

**Факс:** 8 (812) 320-02-42

**Электронная почта:** [org@eplast1.ru](mailto:org@eplast1.ru)

**Адрес:** 198099, г. Санкт-Петербург, ул. Калинина, дом 2, корпус 4, литера А.