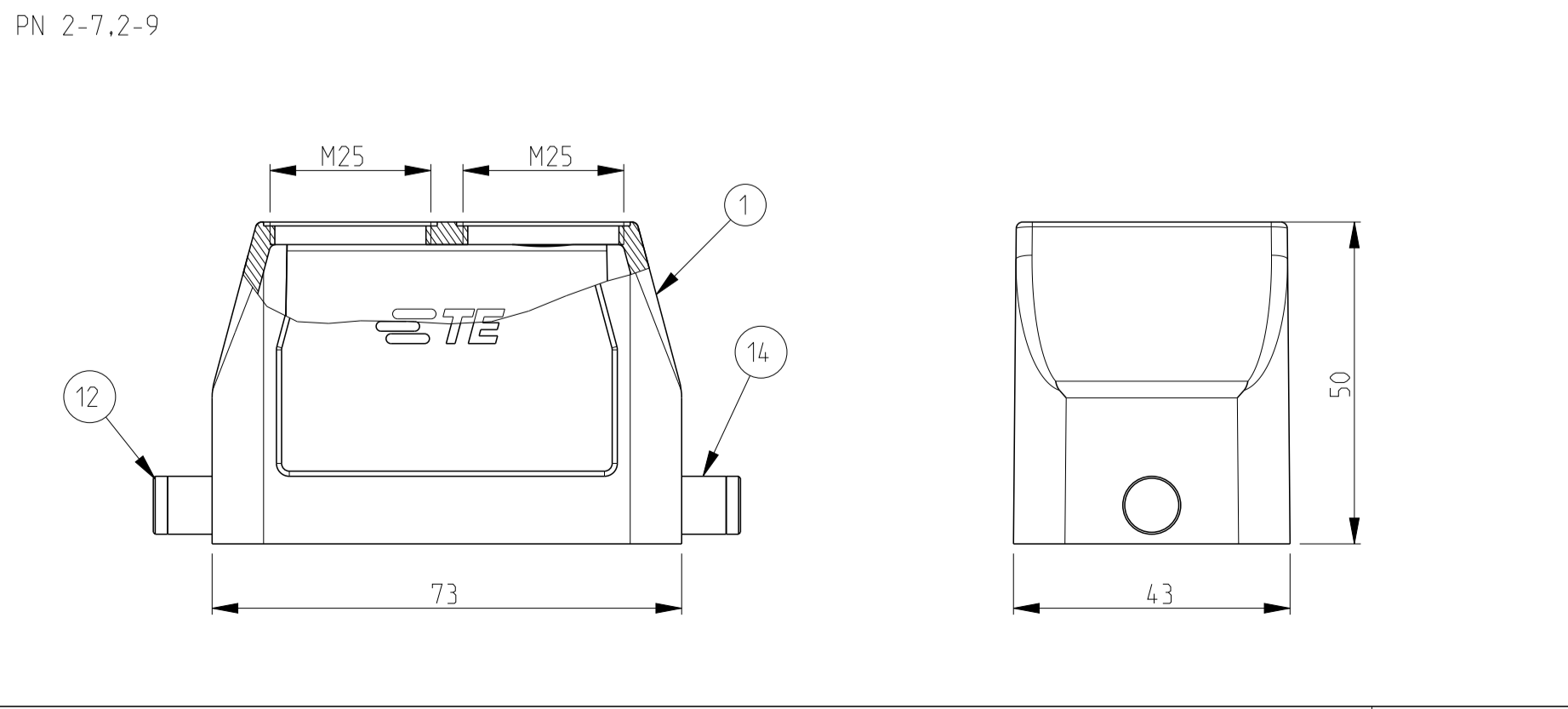
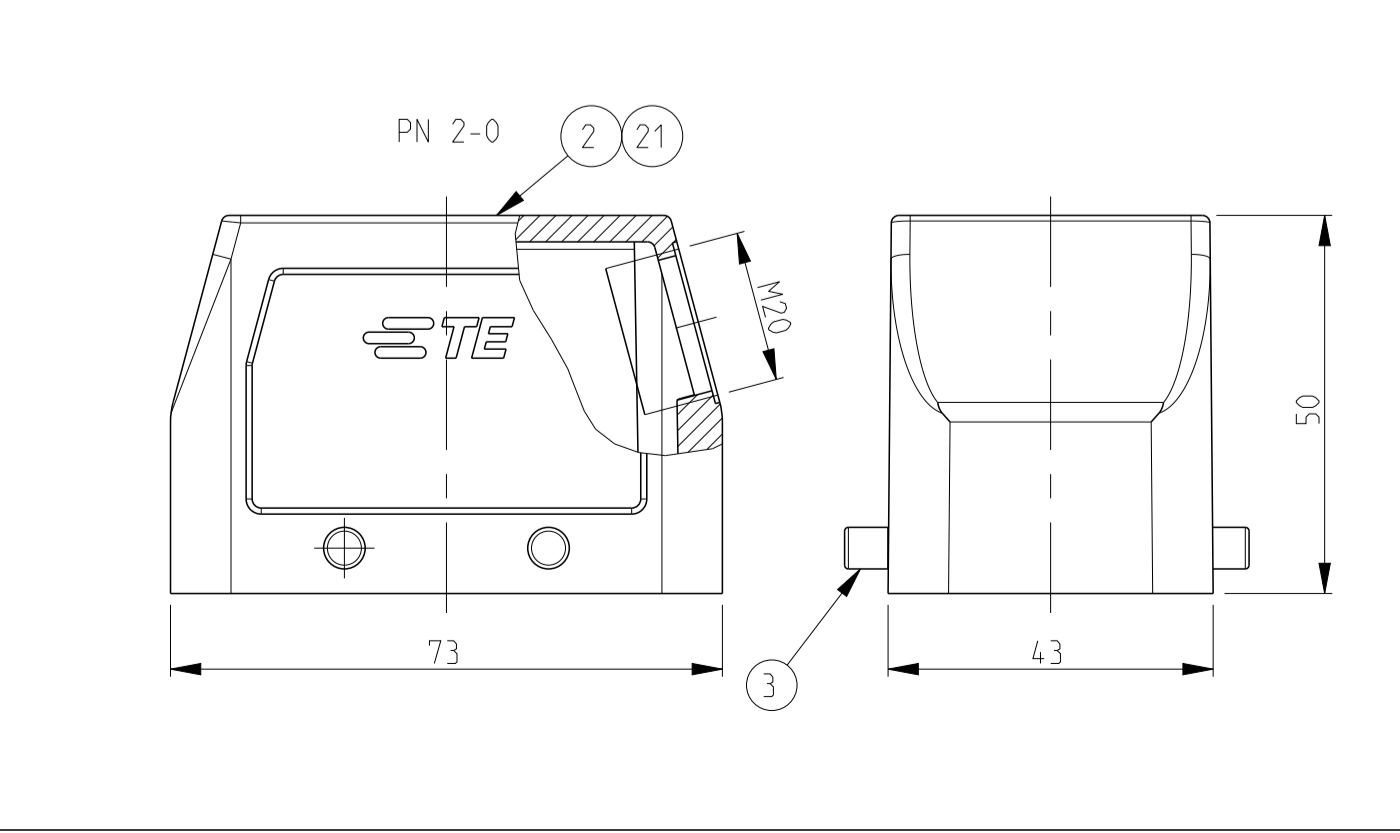
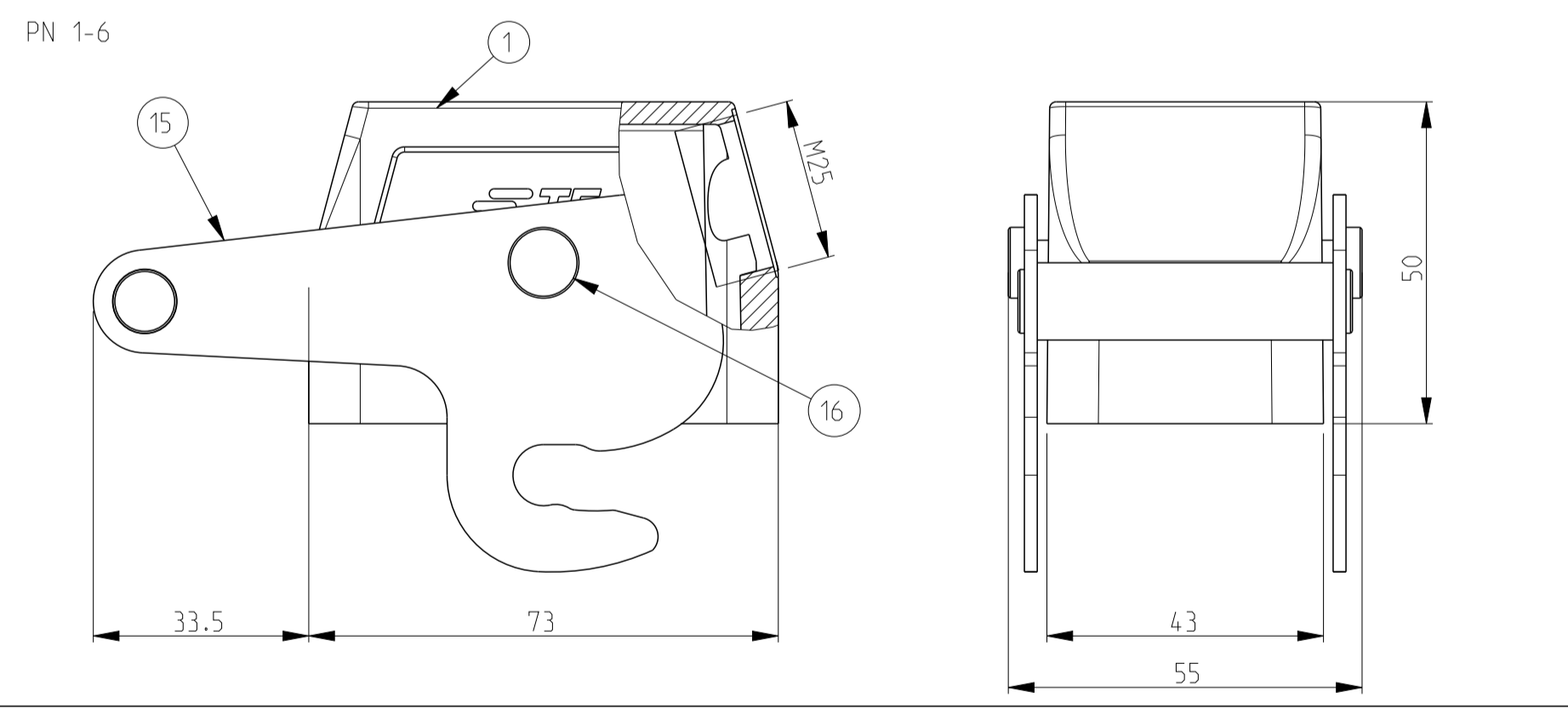
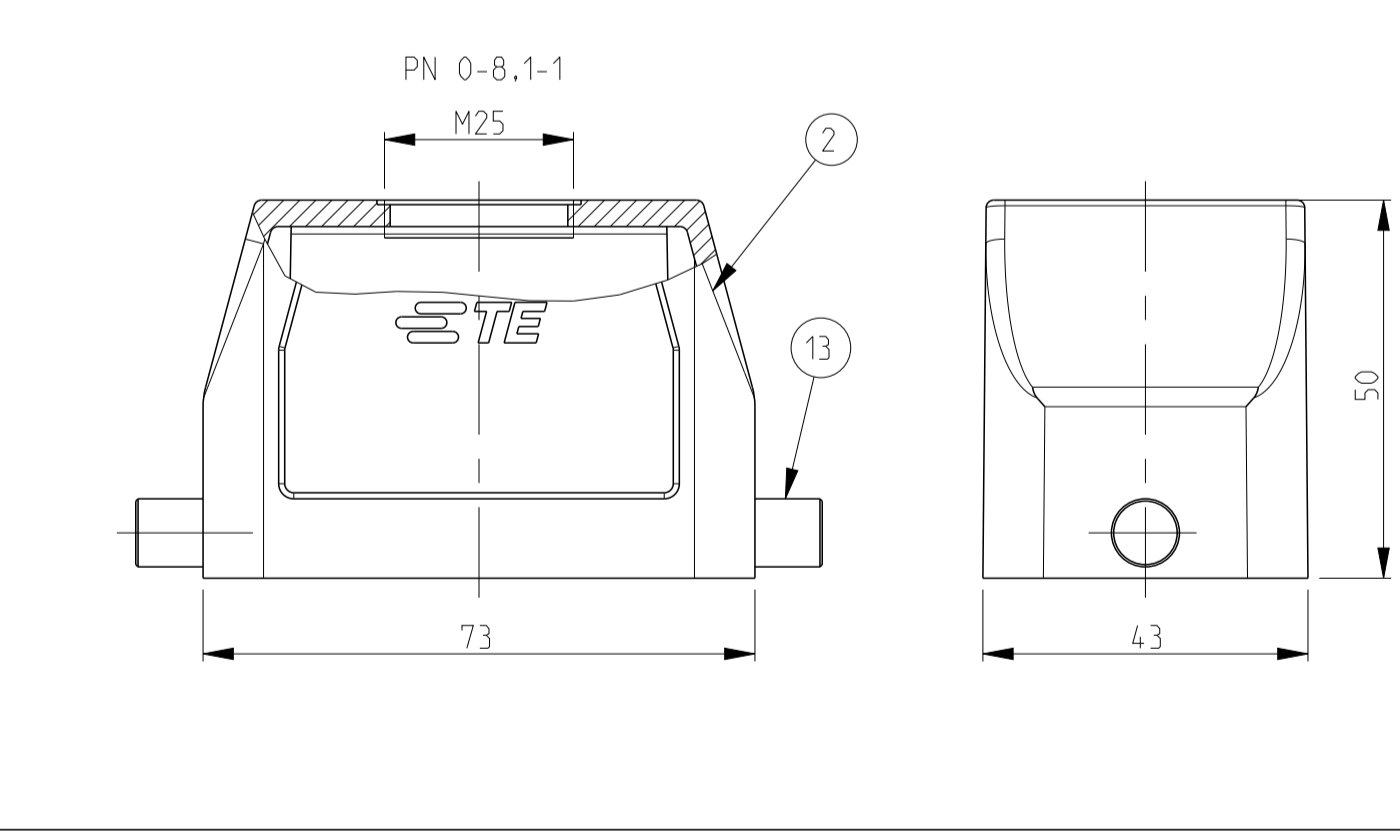
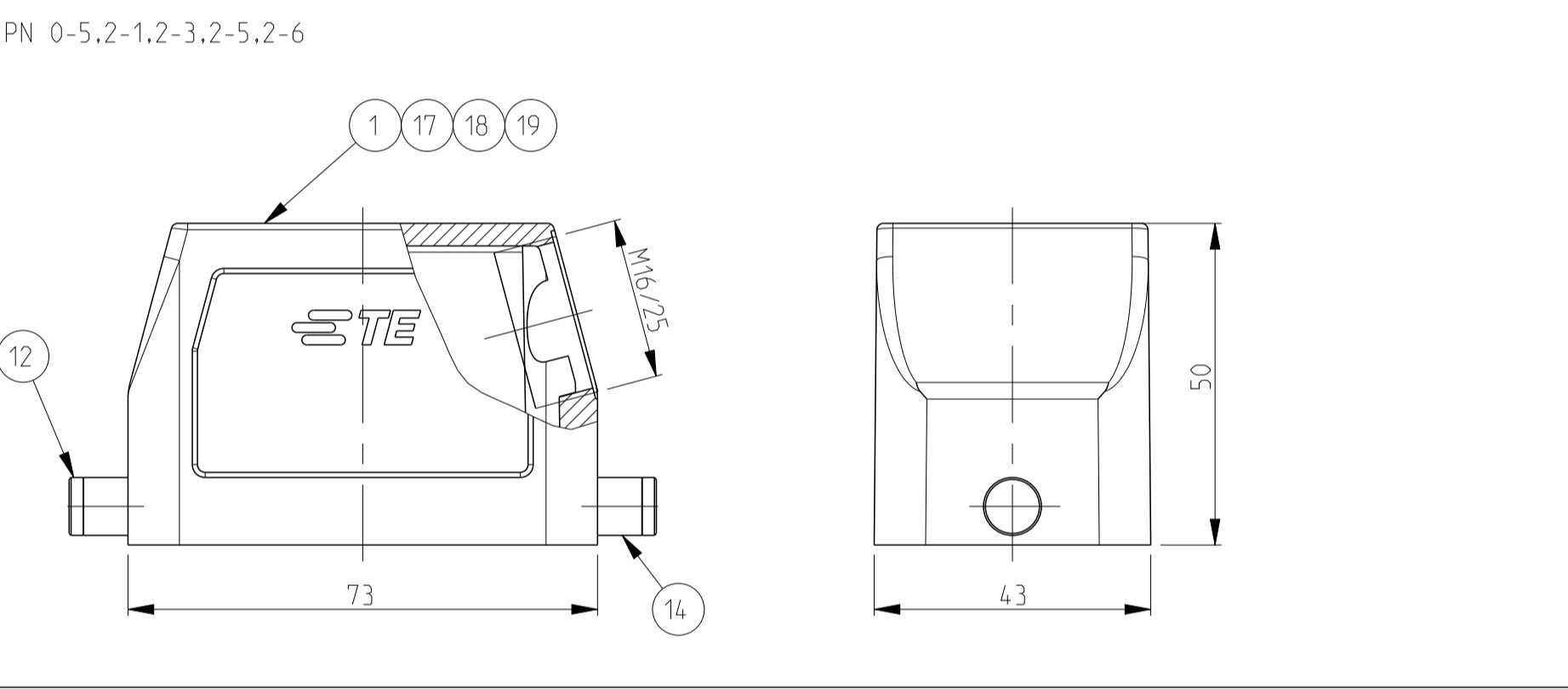
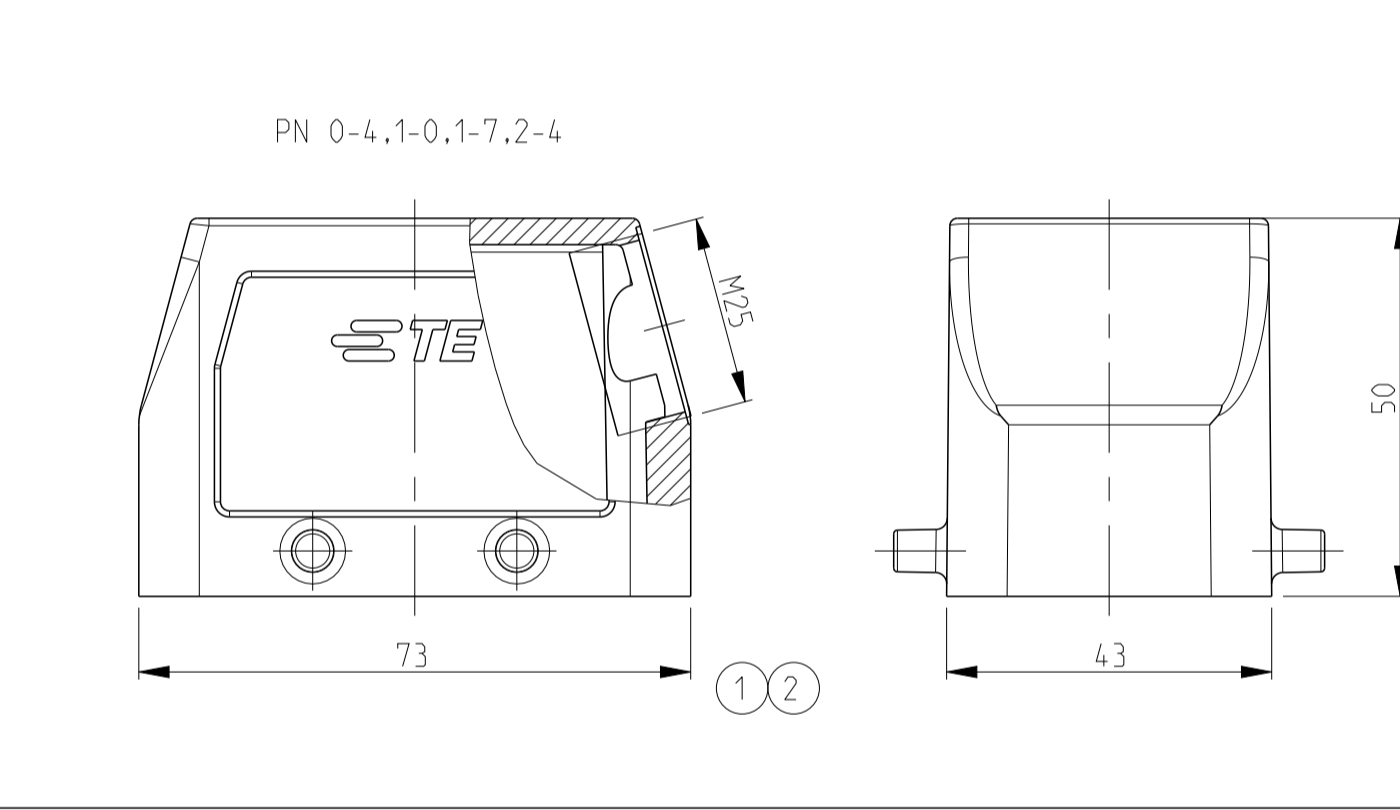
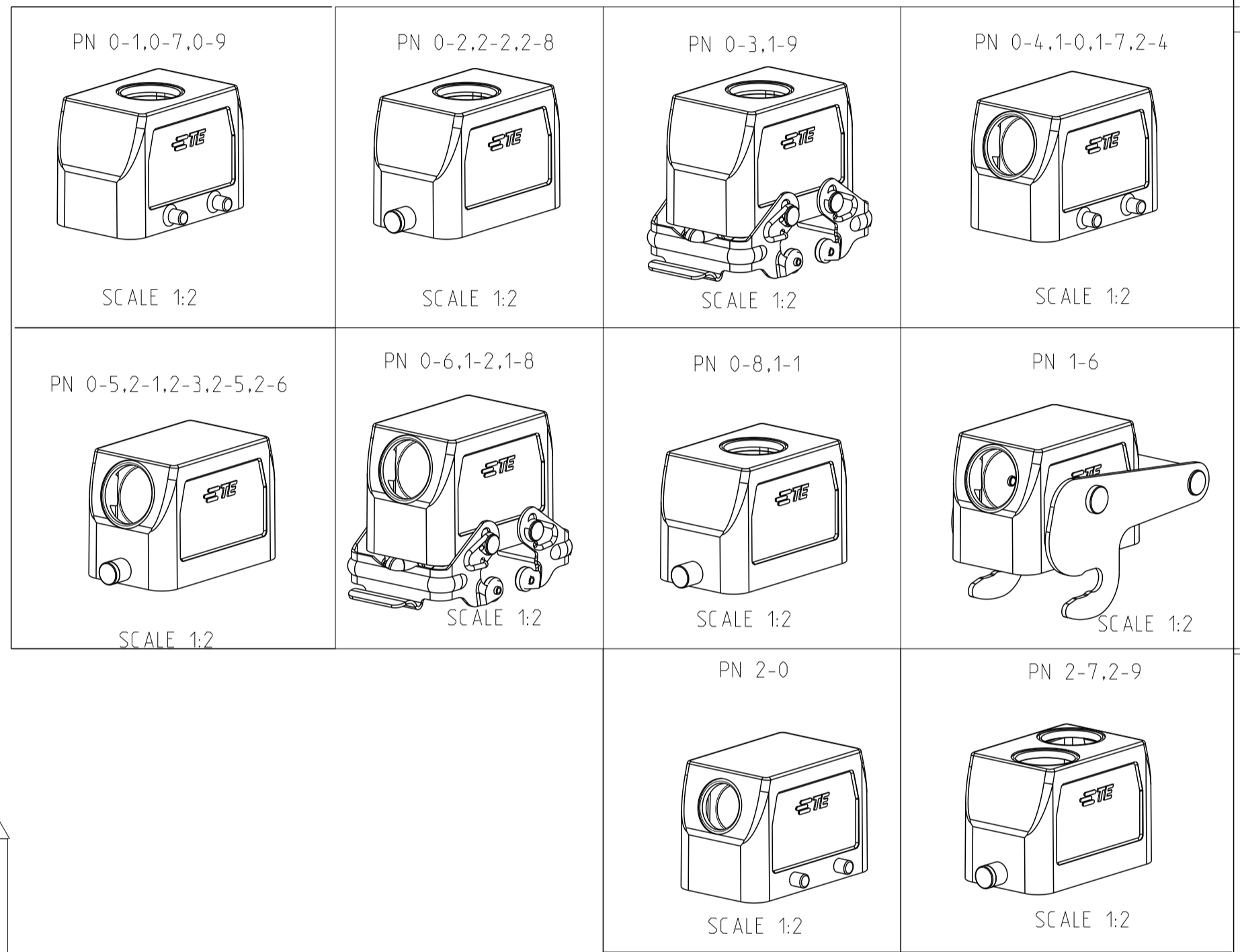
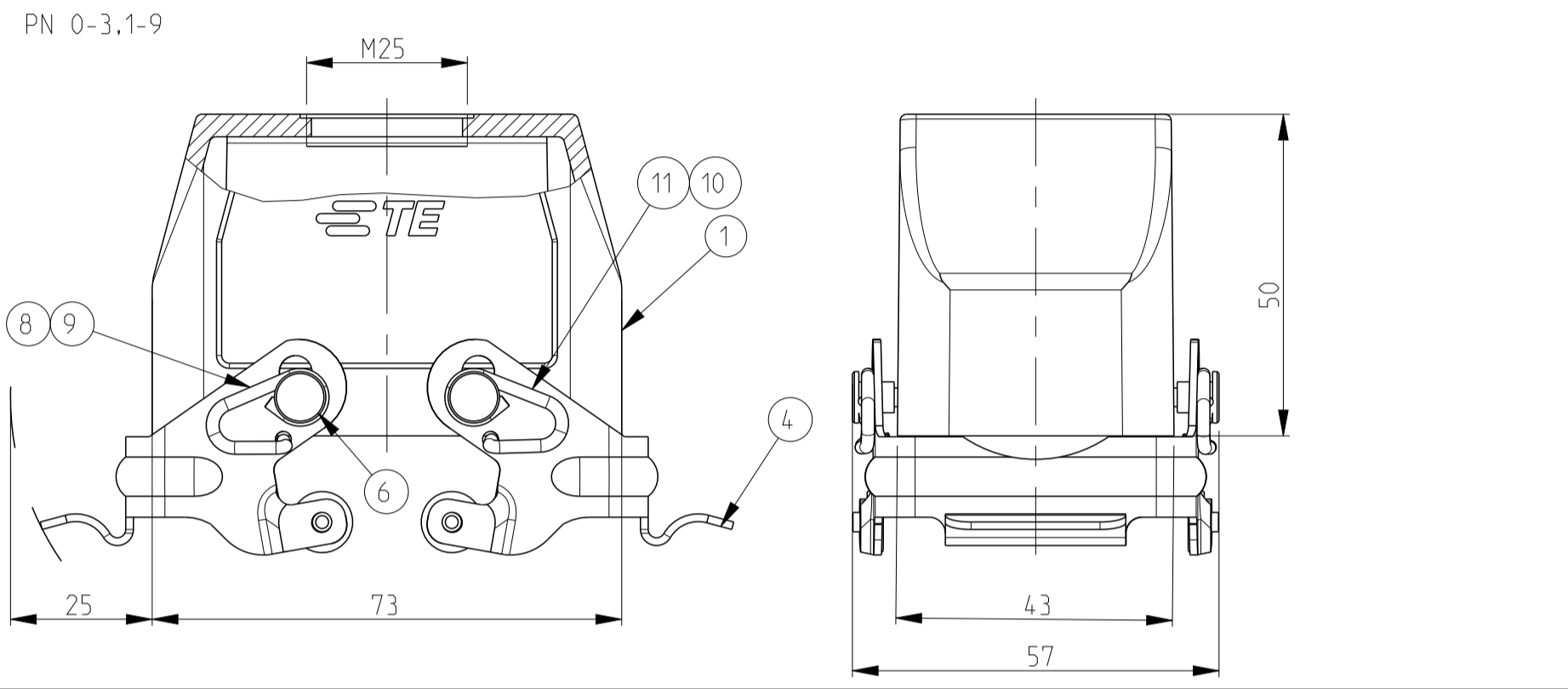
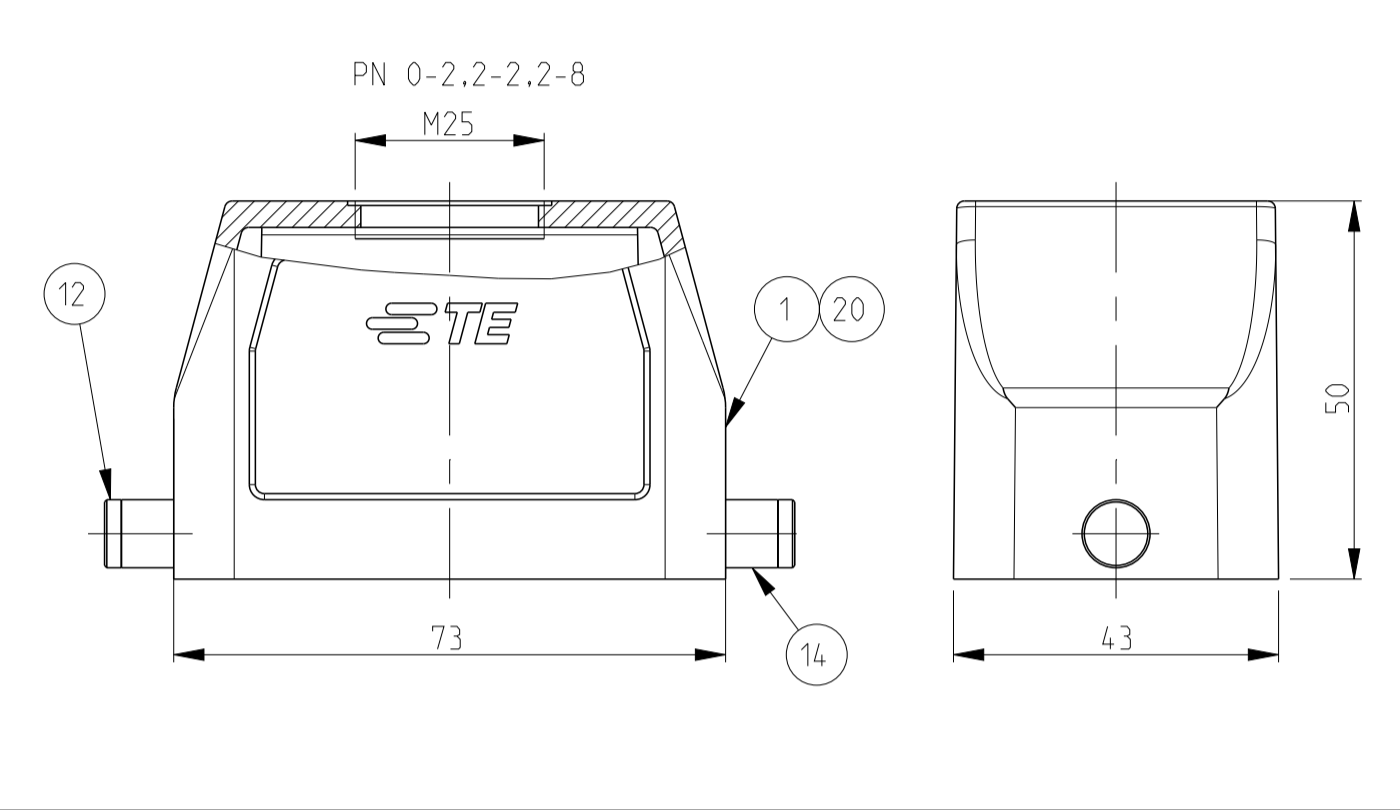
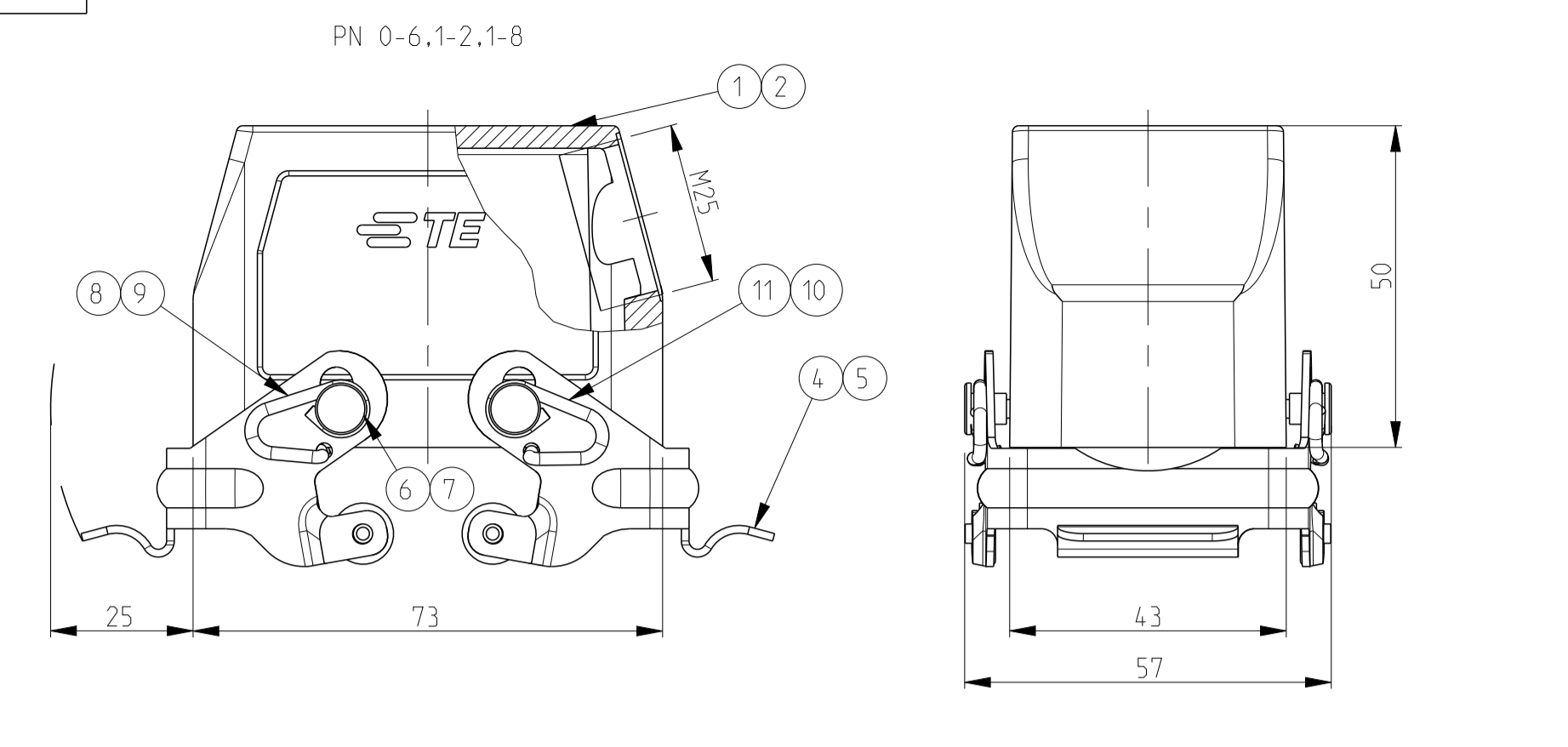
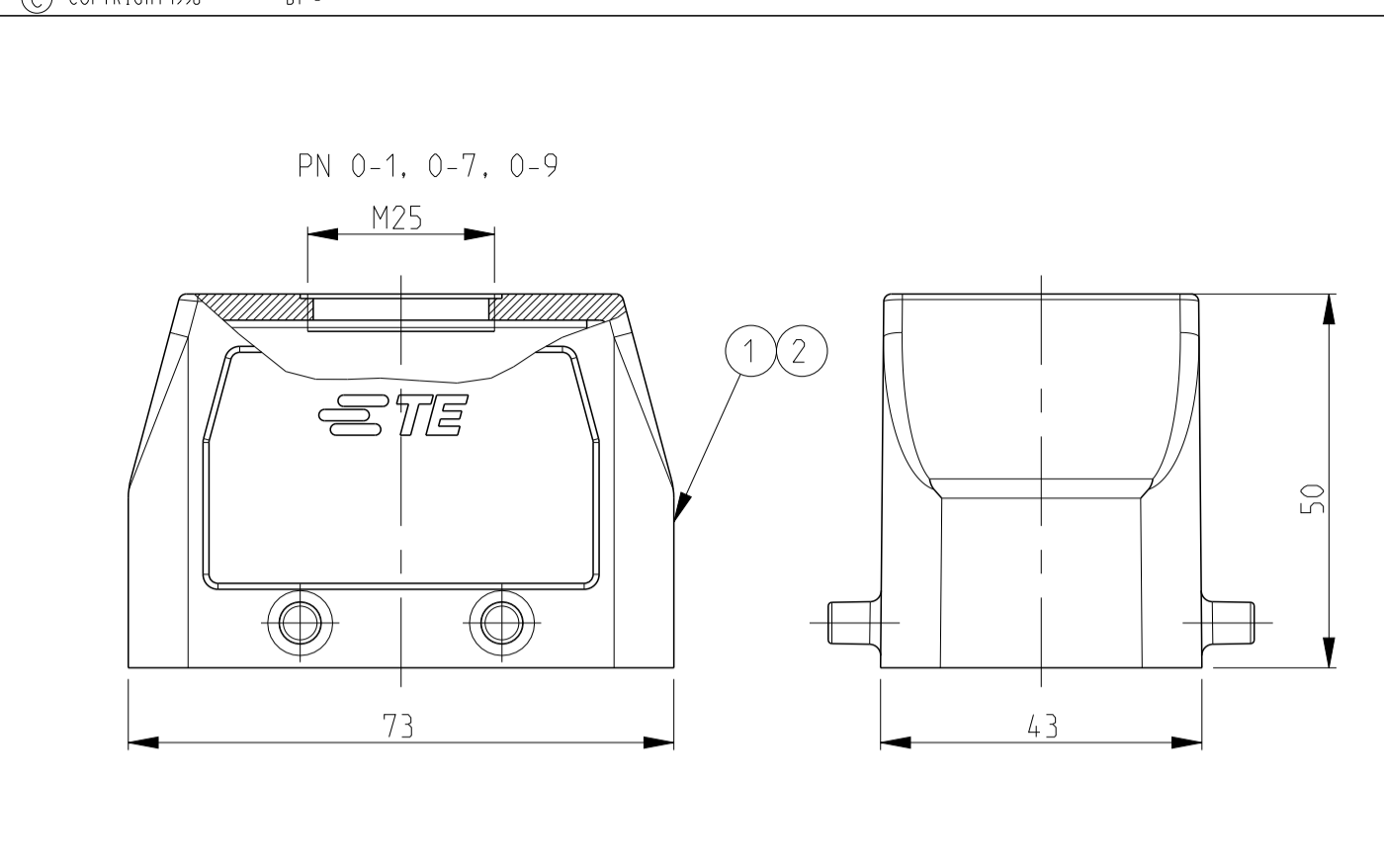


REVISIONS				
P.	LTA	DESCRIPTION	DATE	OWN APVD
A24	ECR-10-016861		12AUG2010	GW GW
A25	ECR-16-016696		18SEP2017	GR MKO
A26	REVISED PER ECR-16-016780		30JAN2018	SRG MKO

- NOTES
- 1 MATERIAL:HOUSING ALUMINIUM DIECASTING ALLOY
  - 2 SURFACE-POWDER VARNISH GREY  
-ALUMINIUM OXIDE  
-VARNISH BLACK
- ⚠ PACKAGING QUANTITY 5 PIECES IN A BOX
- 4 VARNISH ON THE INSIDE NOT NECESSARY
- ⚠ SPECIAL PACKAGING QUANTITY 50 PIECES IN A KANBAN BOX
- ⚠ SPECIAL PACKAGING QUANTITY 130 PIECES IN A KANBAN BOX
- ⚠ OBSOLETE PARTS: OBSOLETE CIS STREAMLINING PER D.RENAUD/D.SINISI



QTY	REF	DESCRIPTION	MATERIAL	SURFACE	COLOR	ITEM NO	NOTES
		HB-EMV HOOD	ALUMINIUM	SEE NOTE	BLANC	21	
		HB-EMV HOOD	ALUMINIUM	SEE NOTE	BLANC	20	
		HB HOOD	ALUMINIUM		BLANK	19	
		HB HOOD	ALUMINIUM		BLANK	18	
		HB-EMV HOOD	ALUMINIUM	SEE NOTE	BLANK	17	
		ZB-CLIP FIXING	STEEL	ZINC PLATED	BLUE	16	
		ZB-SIDE CLIP	STEEL	ZINC PLATED	BLUE	15	
		LB-SLIDE SPOOL	STEEL	ZINC PLATED	BLUE	14	
		LB-CLIP BOLT	STAINLESS STEEL	BLANK	BLANK	13	
		LB-CLIP BOLT	STEEL	ZINC PLATED	BLUE	12	
		VS-CLIP SPRING RIGHT	STAINLESS STEEL	BLANK	BLANK	11	
		VS-CLIP SPRING RIGHT	STEEL	ZINC PLATED	BLUE	10	
		VS-CLIP SPRING LEFT	STAINLESS STEEL	BLANK	BLANK	9	
		VS-CLIP SPRING LEFT	STEEL	ZINC PLATED	BLUE	8	
		VS-CLIP FIXING	STAINLESS STEEL	BLANK	BLANK	7	
		VS-CLIP FIXING	STEEL	ZINC PLATED	BLUE	6	
		VS-SIDE CLIP	STAINLESS STEEL	BLANK	BLANK	5	
		VS-SIDE CLIP	STEEL	ZINC PLATED	BLUE	4	
		VS-CLIP BOLT	STAINLESS STEEL	BLANK	BLANK	3	
		HB-K HOOD	ALUMINIUM	ALUMINIUM OXIDE	BLACK	2	
		HB HOOD	ALUMINIUM		GREY	1	

THIS DRAWING IS A CONTROLLED DOCUMENT. DWN SCHNEIDER 11.12.2002  
 CHK SCHWELGER 11.12.2002

TE Connectivity

NAME HOOD HB.10 WITH M-THREAD

PRODUCT SPEC 108-740001/108-740003  
 APPLICATION SPEC 114-740001/114-740004

SIZE A1 CAGE CODE 00779 DRAWING NO C=1106430

RESTRICTED TO

CUSTOMER DRAWING SCALE 1:1 SHEET 1 OF 1 REV A26



Компания «ЭлектроПласт» предлагает заключение долгосрочных отношений при поставках импортных электронных компонентов на взаимовыгодных условиях!

Наши преимущества:

- Оперативные поставки широкого спектра электронных компонентов отечественного и импортного производства напрямую от производителей и с крупнейших мировых складов;
- Поставка более 17-ти миллионов наименований электронных компонентов;
- Поставка сложных, дефицитных, либо снятых с производства позиций;
- Оперативные сроки поставки под заказ (от 5 рабочих дней);
- Экспресс доставка в любую точку России;
- Техническая поддержка проекта, помощь в подборе аналогов, поставка прототипов;
- Система менеджмента качества сертифицирована по Международному стандарту ISO 9001;
- Лицензия ФСБ на осуществление работ с использованием сведений, составляющих государственную тайну;
- Поставка специализированных компонентов (Xilinx, Altera, Analog Devices, Intersil, Interpoint, Microsemi, Aeroflex, Peregrine, Syfer, Eurofarad, Texas Instrument, Miteq, Cobham, E2V, MA-COM, Hittite, Mini-Circuits, General Dynamics и др.);

Помимо этого, одним из направлений компании «ЭлектроПласт» является направление «Источники питания». Мы предлагаем Вам помощь Конструкторского отдела:

- Подбор оптимального решения, техническое обоснование при выборе компонента;
- Подбор аналогов;
- Консультации по применению компонента;
- Поставка образцов и прототипов;
- Техническая поддержка проекта;
- Защита от снятия компонента с производства.



#### Как с нами связаться

**Телефон:** 8 (812) 309 58 32 (многоканальный)

**Факс:** 8 (812) 320-02-42

**Электронная почта:** [org@eplast1.ru](mailto:org@eplast1.ru)

**Адрес:** 198099, г. Санкт-Петербург, ул. Калинина, дом 2, корпус 4, литера А.