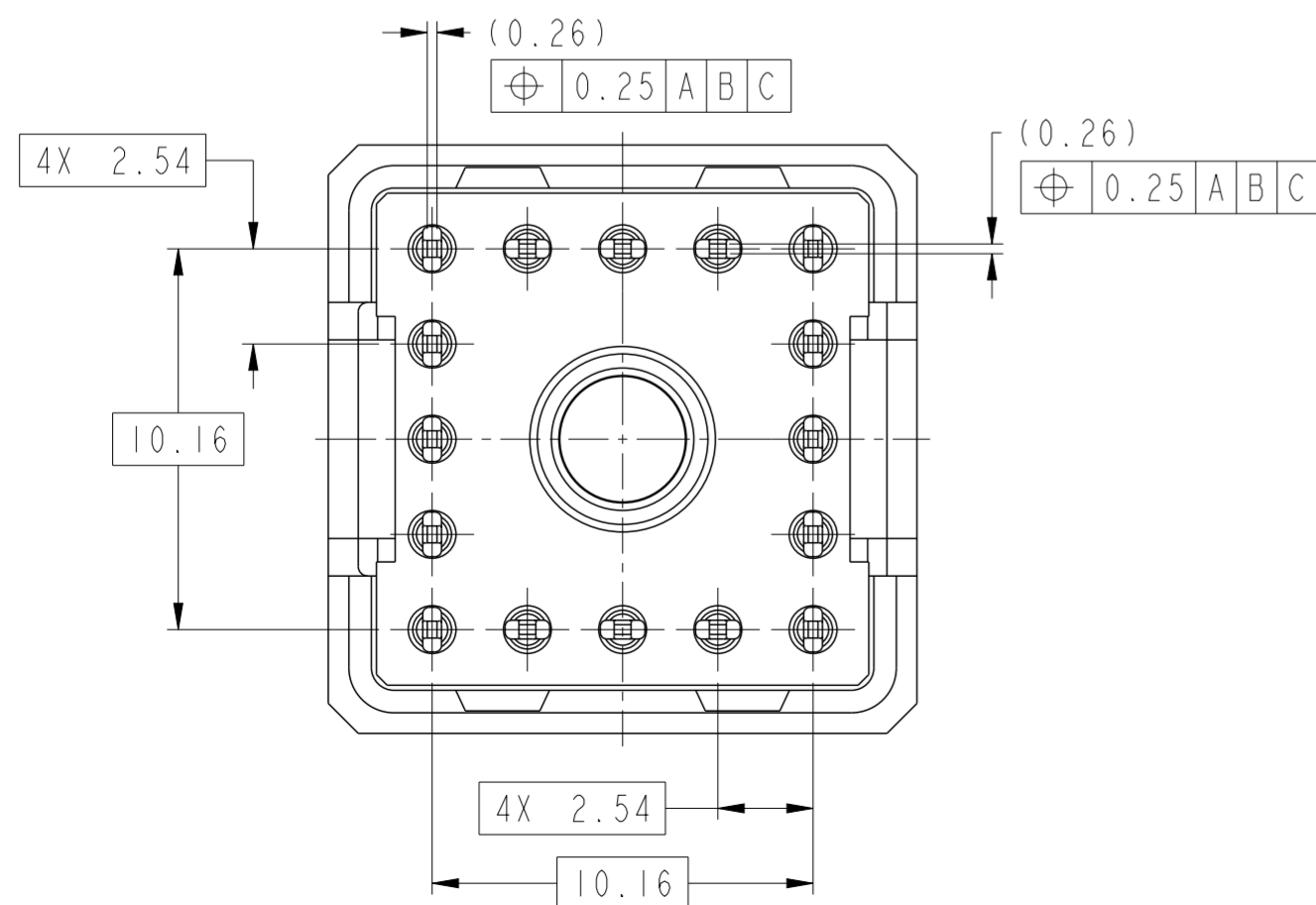
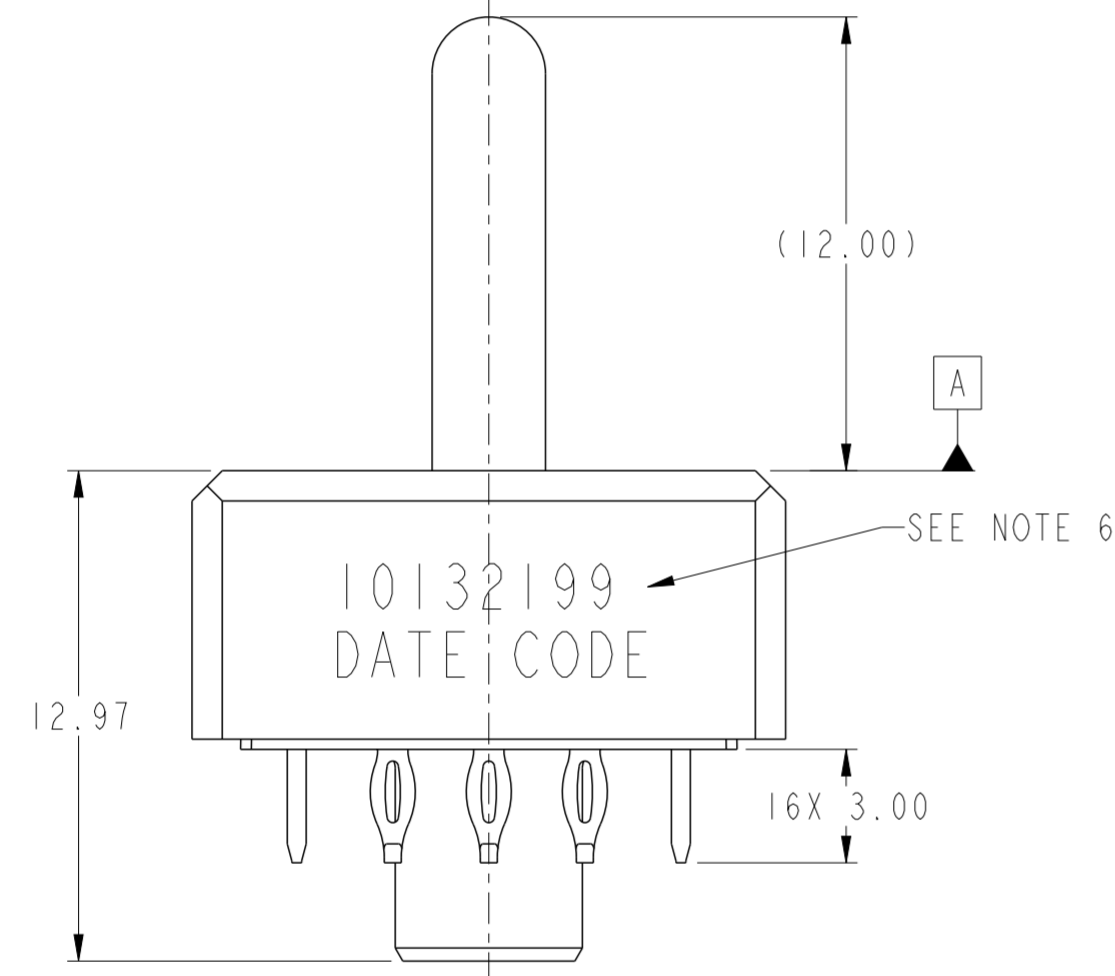
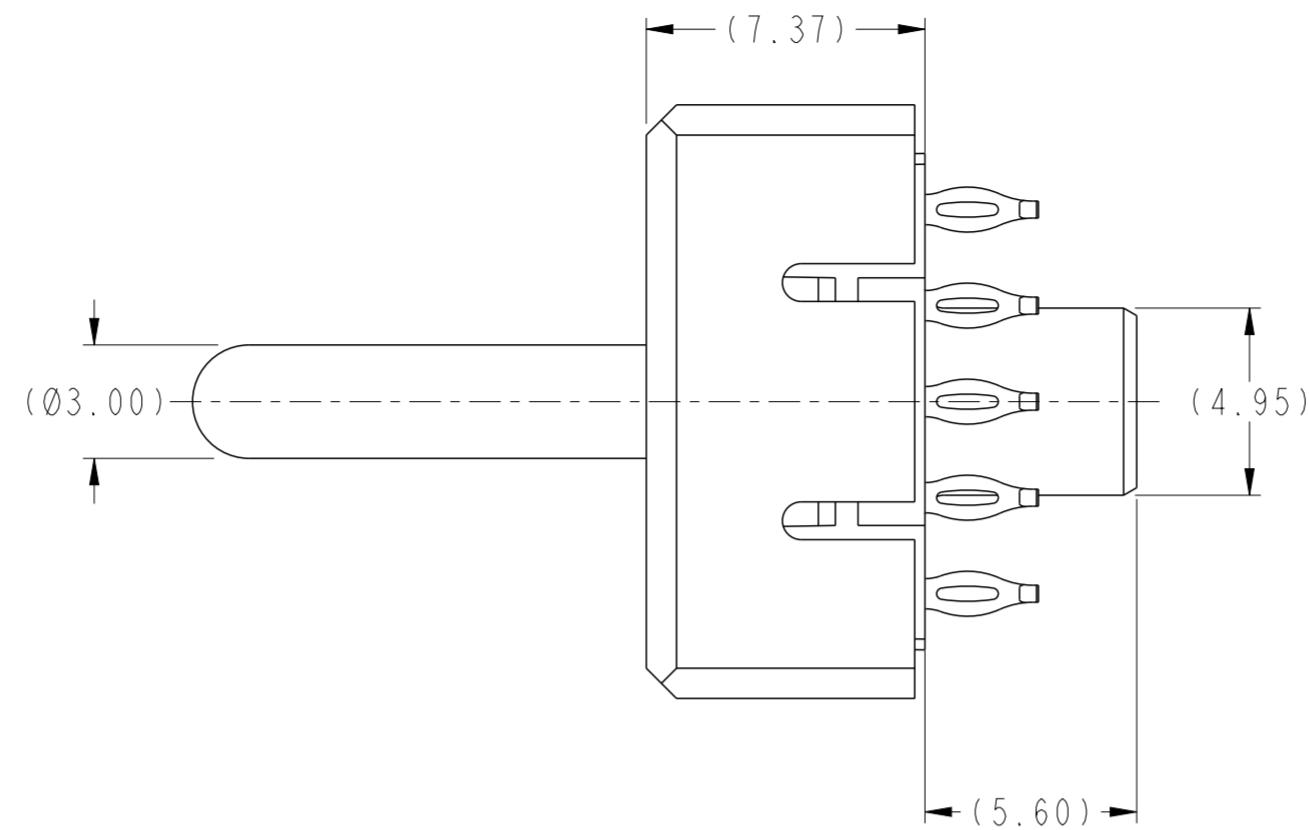
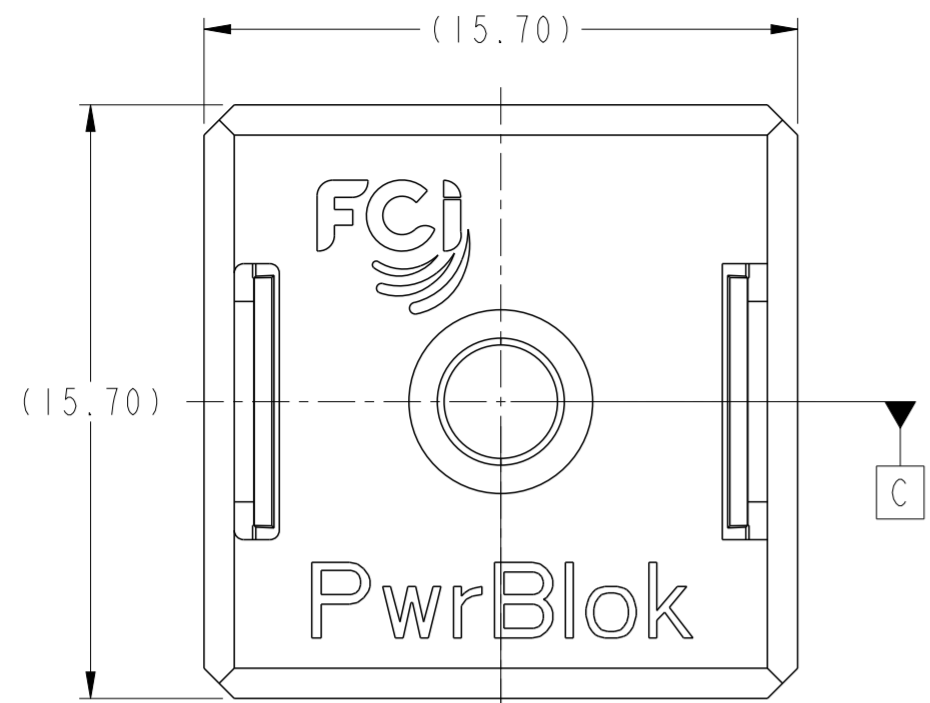


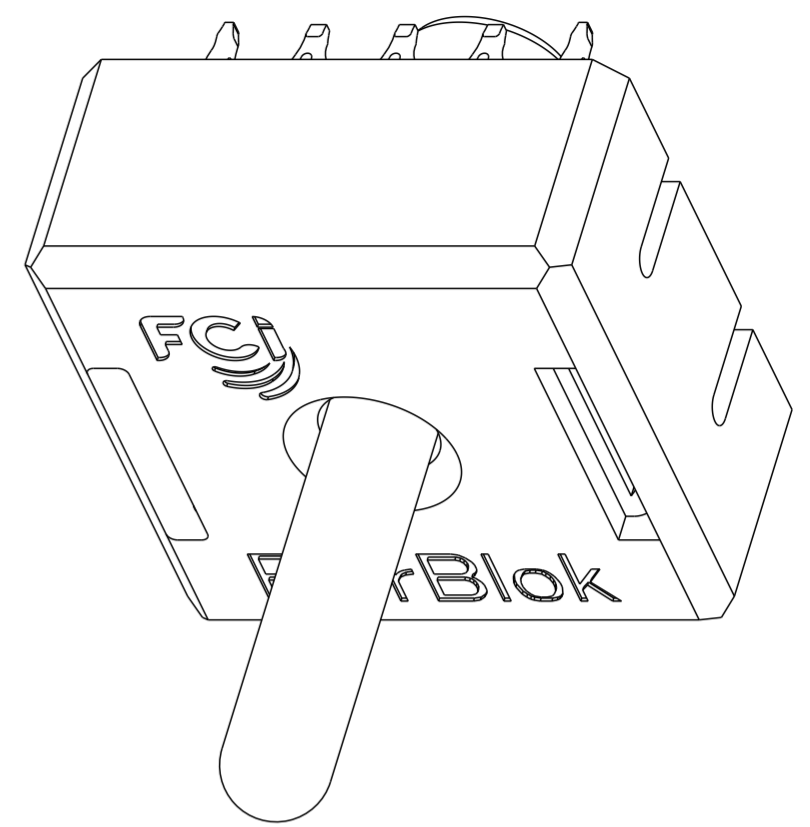
PART NUMBER
10132199-001LF



NOTES

- MATERIAL:
PIN: CU ALLOY
EON CONATCT: CU ALLOY
BODY: ZN ALLOY
COVER: THERMOPLASTIC, UL 94V-0
- PLATING:
PIN: 2.54 μ m AG OVER 1.27 μ m NI
EON CONTACT: 2.54 μ m SN OVER 1.27 μ m NI
BODY: 2.54 μ m AG OVER 1.27 μ m NI
- INSTALLATION: FLAT ROCK TOOLING PER APPLICATION SPEC GS-20-0424.
- PERFORMANCE: PER PRODUCT SPEC GS-12-1260.
- MIN PCB THICKNESS= 1.5mm
- PRINTING INFORMATION:
DATE CODE: YEARWEEK (FOR EXAMPLE: 201522)
- THE PRODUCT MEET EUROPEAN UNION DIRECTIONS AND OTHER COUNTRY REGULATION AS DESCRIBED IN GS-22-008

spec ref	-	dr	N Eppley	2015/03/07	projection	mm	size	A2	scale	5:1												
tolerance std	ASME Y14.5M	eng	Li-Qing Lei	2018/02/23			ecn no	ELX-N-29054-1														
TOLERANCES UNLESS OTHERWISE SPECIFIED		chr	-	appr			Tim Yao	2018/03/06	rel level	Released												
surface	<table border="1"> <tr> <td>linear</td> <td>0.X</td> <td>±0.30</td> </tr> <tr> <td></td> <td>0.XX</td> <td>±0.20</td> </tr> <tr> <td></td> <td>0.XXX</td> <td>±0.10</td> </tr> <tr> <td>angular</td> <td>0°</td> <td>±2°</td> </tr> </table>	linear	0.X	±0.30		0.XX	±0.20		0.XXX	±0.10	angular	0°	±2°	Amphenol FCI www.fci.com		title 3mm Plug PwrBlok Plug		cat. no. 	product family 	dwg no 10132199	rev B	sheet 1 of 2
linear	0.X	±0.30																				
	0.XX	±0.20																				
	0.XXX	±0.10																				
angular	0°	±2°																				

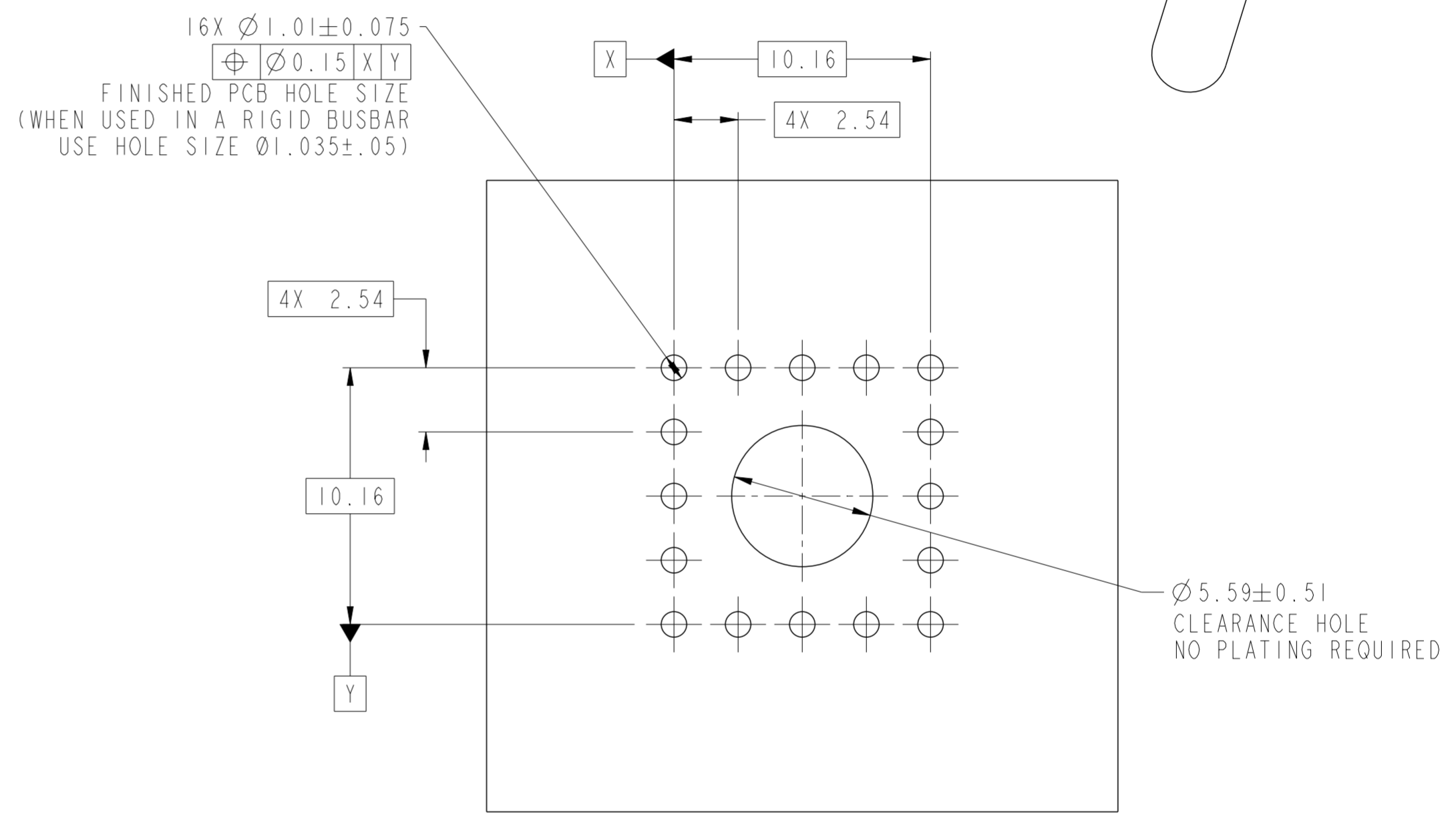


TO AVOID DAMAGE DURING INSTALLATION:

DO NOT PRESS ON PIN TO SEAT CONNECTOR INTO PCB/BUSBAR.

ONLY PRESS ON HATCHED SURFACE SHOWN.

INSTALLATION REQUIREMENT



RECOMMENDED PC BOARD LAYOUT

Amphenol
FCi

© 2016 APCI

spec ref	-	dr	N Eppley	2015/03/07	projection	mm	size	A2	scale	5:1									
tolerance std	ASME Y14.5M	eng	Li-Qing Lei	2018/02/23		mm	ecn no	ELX-N-29054-1	rel level	Released									
TOLERANCES UNLESS OTHERWISE SPECIFIED		chr	-	appr							Tim Yao	2018/03/06	product family	PwrBlok					
surface	<table border="1"> <tr> <td>linear</td> <td>0.X</td> <td>± 0.30</td> </tr> <tr> <td></td> <td>0.XX</td> <td>± 0.20</td> </tr> <tr> <td></td> <td>0.XXX</td> <td>± 0.10</td> </tr> <tr> <td>angular</td> <td>0°</td> <td>$\pm 2^\circ$</td> </tr> </table>	linear	0.X	± 0.30								0.XX	± 0.20		0.XXX	± 0.10	angular	0°	$\pm 2^\circ$
linear	0.X	± 0.30																	
	0.XX	± 0.20																	
	0.XXX	± 0.10																	
angular	0°	$\pm 2^\circ$																	

PDS: Rev :B

STATUS:Released

Printed: Mar 06, 2018



Компания «ЭлектроПласт» предлагает заключение долгосрочных отношений при поставках импортных электронных компонентов на взаимовыгодных условиях!

Наши преимущества:

- Оперативные поставки широкого спектра электронных компонентов отечественного и импортного производства напрямую от производителей и с крупнейших мировых складов;
- Поставка более 17-ти миллионов наименований электронных компонентов;
- Поставка сложных, дефицитных, либо снятых с производства позиций;
- Оперативные сроки поставки под заказ (от 5 рабочих дней);
- Экспресс доставка в любую точку России;
- Техническая поддержка проекта, помощь в подборе аналогов, поставка прототипов;
- Система менеджмента качества сертифицирована по Международному стандарту ISO 9001;
- Лицензия ФСБ на осуществление работ с использованием сведений, составляющих государственную тайну;
- Поставка специализированных компонентов (Xilinx, Altera, Analog Devices, Intersil, Interpoint, Microsemi, Aeroflex, Peregrine, Syfer, Eurofarad, Texas Instrument, Miteq, Cobham, E2V, MA-COM, Hittite, Mini-Circuits, General Dynamics и др.);

Помимо этого, одним из направлений компании «ЭлектроПласт» является направление «Источники питания». Мы предлагаем Вам помощь Конструкторского отдела:

- Подбор оптимального решения, техническое обоснование при выборе компонента;
- Подбор аналогов;
- Консультации по применению компонента;
- Поставка образцов и прототипов;
- Техническая поддержка проекта;
- Защита от снятия компонента с производства.



Как с нами связаться

Телефон: 8 (812) 309 58 32 (многоканальный)

Факс: 8 (812) 320-02-42

Электронная почта: org@eplast1.ru

Адрес: 198099, г. Санкт-Петербург, ул. Калинина, дом 2, корпус 4, литера А.