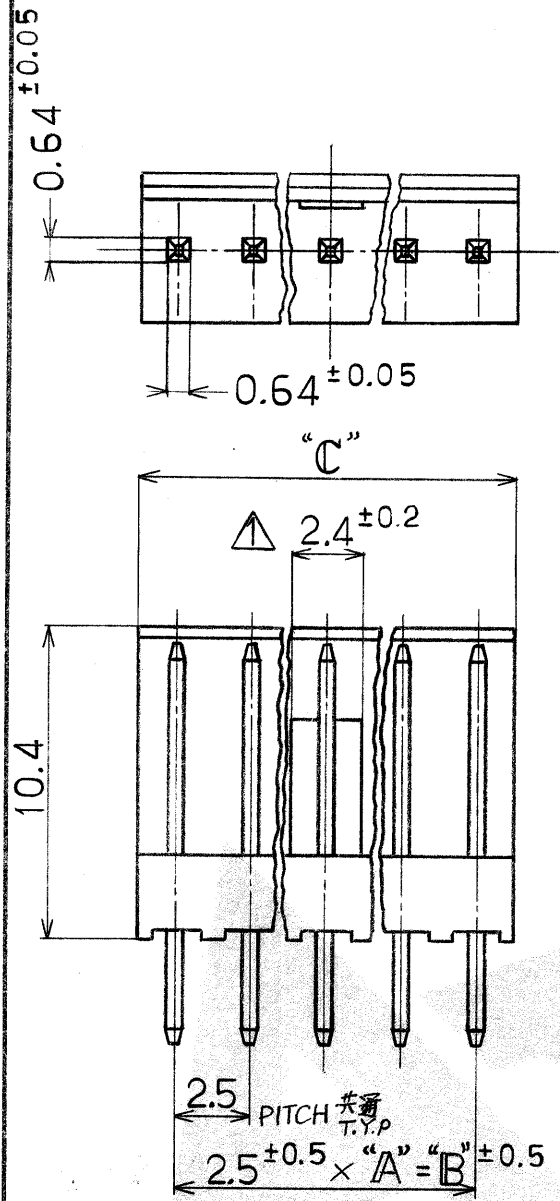
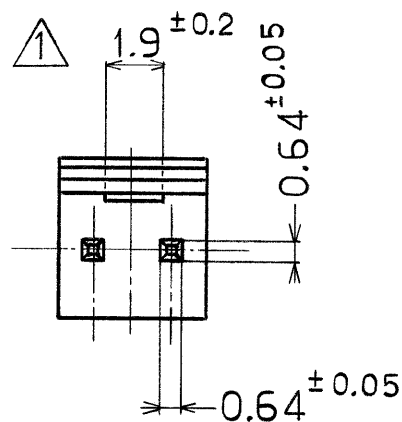


© 19 年 日本エー・エム・ピー株式会社
AMP 社の諸製品は特許又は特許出願中

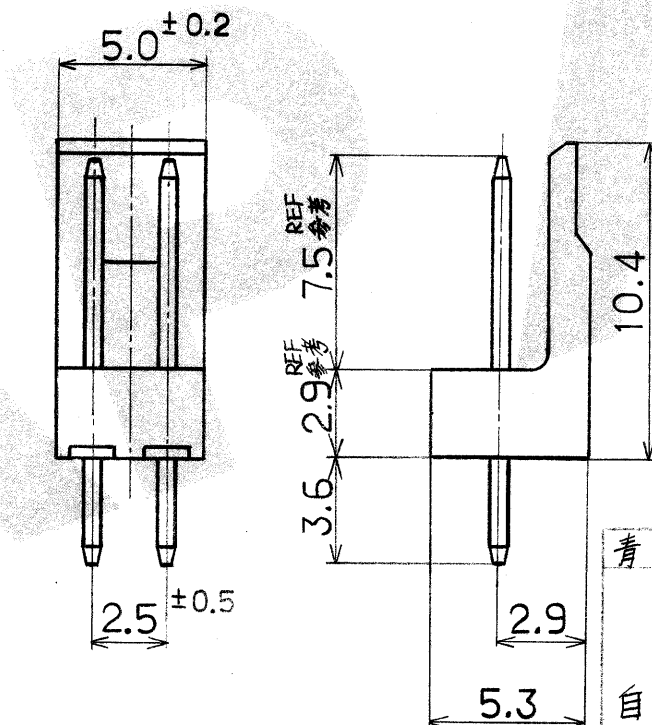
© 19 BY AMP (Japan) Ltd.
ALL RIGHTS RESERVED. AMP
PRODUCTS COVERED BY PATENTS
AND/OR PATENTS PENDING



3~9 極
POS



2 極
POS

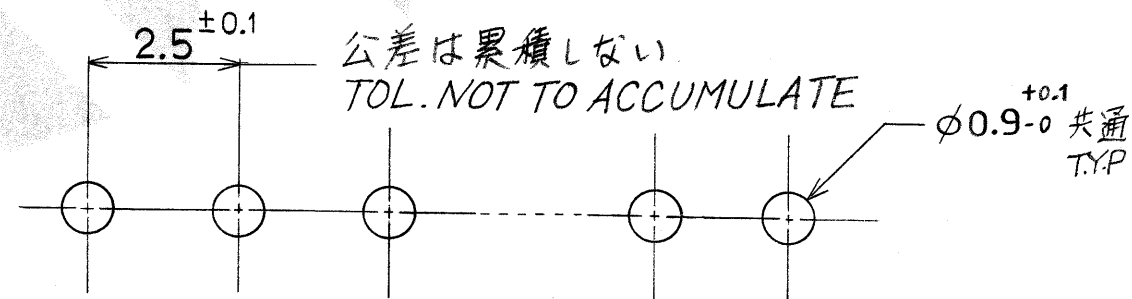


NOTES:

△ LOCKING HOLE IS PLACED ON THE CENTER OF POST HEADER

注:

△ ロッキング凹部位置は長手方向の中央



取付基板穴寸法 (基板厚 1.5t)
RECOMMENDED BOARD LAYOUT (1.5THK)

| 青色 BLUE | ++ | -- | ++ | 2 | 4-173081-2 |
|------------------|------|------|-----|--------------|----------------|
| | 30.0 | 27.5 | 11 | 12 | 1- -2 |
| | 25.0 | 22.5 | 9 | 10 | 1- -0 |
| | 22.5 | 20.0 | 8 | 9 | -9 |
| 自然色 | 20.0 | 17.5 | 7 | 8 | -8 |
| | 17.5 | 15.0 | 6 | 7 | -7 |
| | 15.0 | 12.5 | 5 | 6 | -6 |
| NATURAL | 12.5 | 10.0 | 4 | 5 | -5 |
| | 10.0 | 7.5 | 3 | 4 | -4 |
| | 7.5 | 5.0 | 2 | 3 | -3 |
| | ++ | -- | ++ | 2 | 173081-2 |
| 色別 HOUSING COLOR | "C" | "B" | "A" | 極数 No OF POS | 型番 PART NUMBER |

材料 (MATERIAL)
ヘッダー: 66 NYLON
HEADER (UL 94V-0)
ポスト: BRASS
POST

一般公差
TOLERANCE ± 0.3
EXCEPT AS NOTED ±



仕上 (FINISH)
ニッケル下地 金メッキ
GOLD PLT OVER NICKEL
色別 (COLOR)
表参照 SEE TABLE

DR. J. Tanigawa 10/4 '84
CHK. [Signature]
DE. [Signature]
APP. [Signature]

名称 (NAME) 金メッキ・ポスト・ヘッダー・アッセンブリ (垂直型)
POST HEADER ASS'Y. (V) GOLD PLT
(AMP EI SERIES CONNECTOR)

SIZE B LOC J 番号 (NO.) C-173081
尺度 (SCALE) 4-1 REV. A SHEET 1/1

| | | | | |
|------|--------------------------|-----|------|----------|
| A | REVISED PER ECN 785-8065 | JJ | DO | 3/20/85 |
| 0 | RELEASED 784-7791 | JJ | DO | 10/14/84 |
| LTR. | 変更 (REVISION RECORD) | DR. | CHK. | DATE |

単位: 此 DIMENSIONS IN MM. DO NOT SCALE PRINT

PRINT DIST



Компания «ЭлектроПласт» предлагает заключение долгосрочных отношений при поставках импортных электронных компонентов на взаимовыгодных условиях!

Наши преимущества:

- Оперативные поставки широкого спектра электронных компонентов отечественного и импортного производства напрямую от производителей и с крупнейших мировых складов;
- Поставка более 17-ти миллионов наименований электронных компонентов;
- Поставка сложных, дефицитных, либо снятых с производства позиций;
- Оперативные сроки поставки под заказ (от 5 рабочих дней);
- Экспресс доставка в любую точку России;
- Техническая поддержка проекта, помощь в подборе аналогов, поставка прототипов;
- Система менеджмента качества сертифицирована по Международному стандарту ISO 9001;
- Лицензия ФСБ на осуществление работ с использованием сведений, составляющих государственную тайну;
- Поставка специализированных компонентов (Xilinx, Altera, Analog Devices, Intersil, Interpoint, Microsemi, Aeroflex, Peregrine, Syfer, Eurofarad, Texas Instrument, Miteq, Cobham, E2V, MA-COM, Hittite, Mini-Circuits, General Dynamics и др.);

Помимо этого, одним из направлений компании «ЭлектроПласт» является направление «Источники питания». Мы предлагаем Вам помощь Конструкторского отдела:

- Подбор оптимального решения, техническое обоснование при выборе компонента;
- Подбор аналогов;
- Консультации по применению компонента;
- Поставка образцов и прототипов;
- Техническая поддержка проекта;
- Защита от снятия компонента с производства.



Как с нами связаться

Телефон: 8 (812) 309 58 32 (многоканальный)

Факс: 8 (812) 320-02-42

Электронная почта: org@eplast1.ru

Адрес: 198099, г. Санкт-Петербург, ул. Калинина, дом 2, корпус 4, литера А.