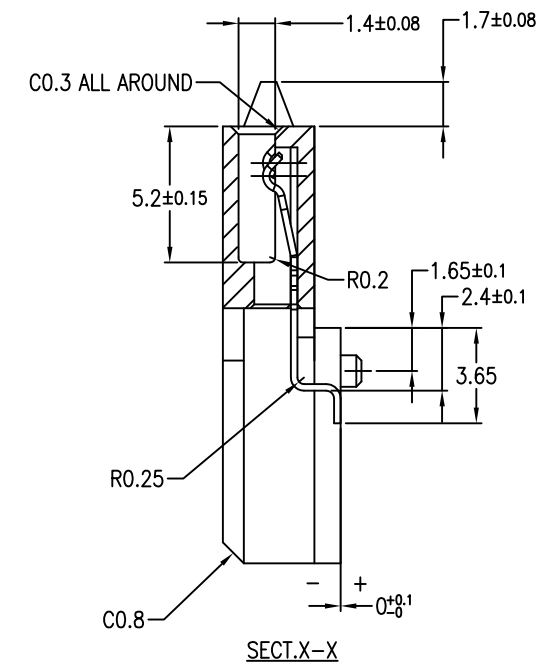
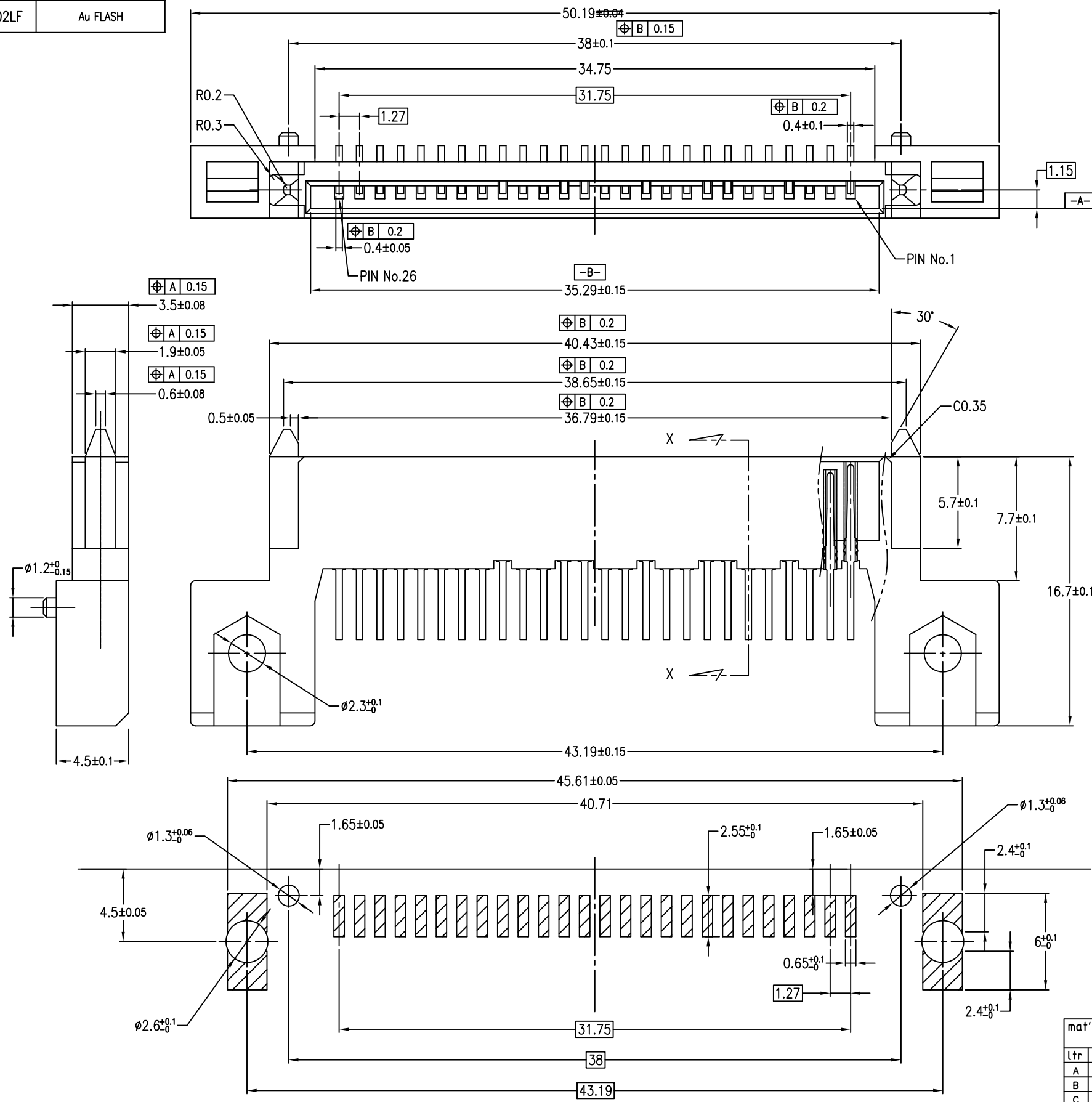


PRODUCT NO.	FINISH : Solder Tail
10033998-001	Pure Sn 1.27µm MIN.
10033998-002	Au FLASH
10033998-002LF	Au FLASH

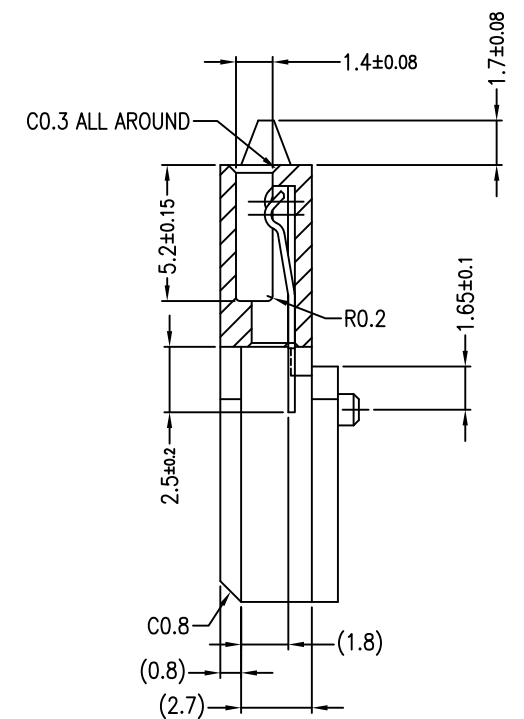
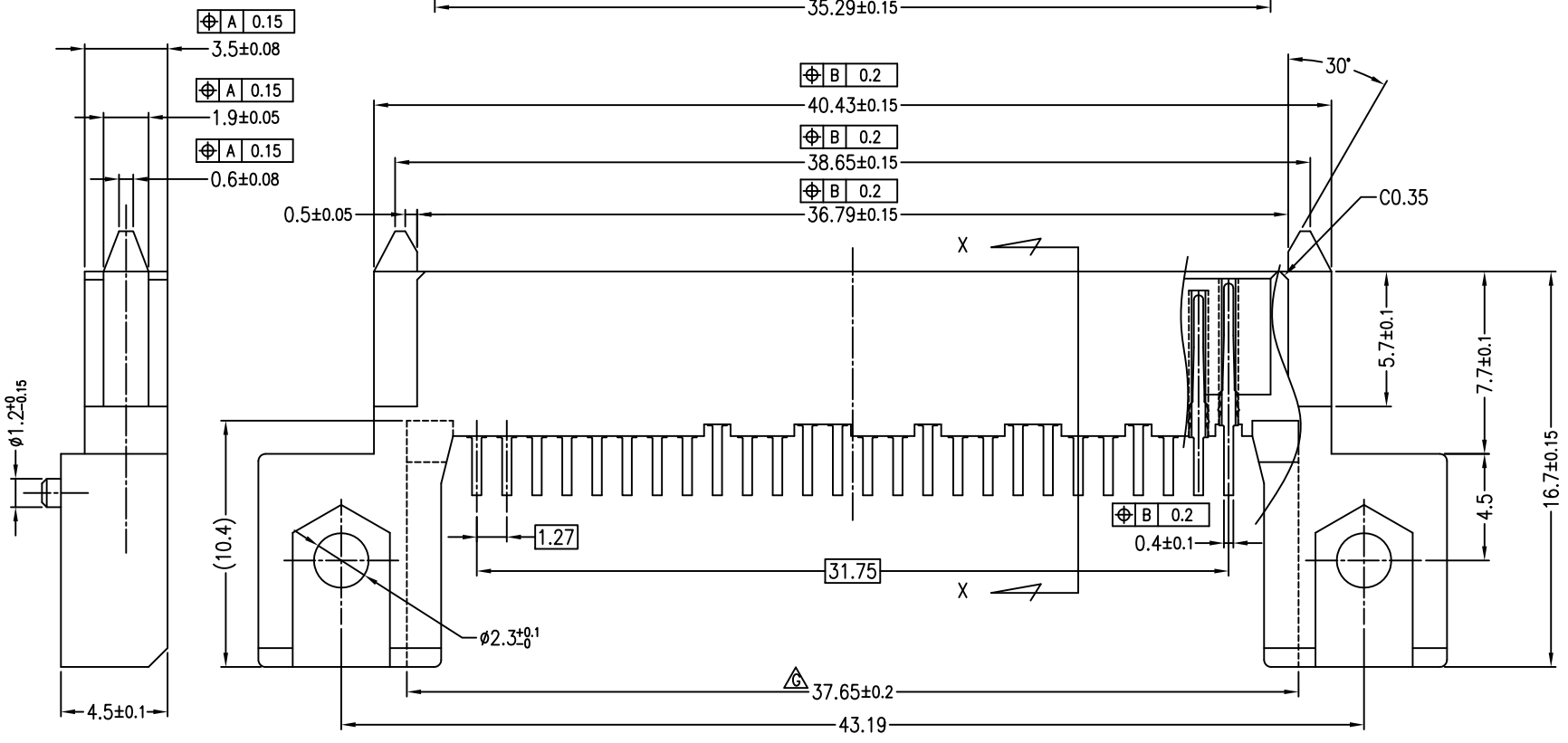
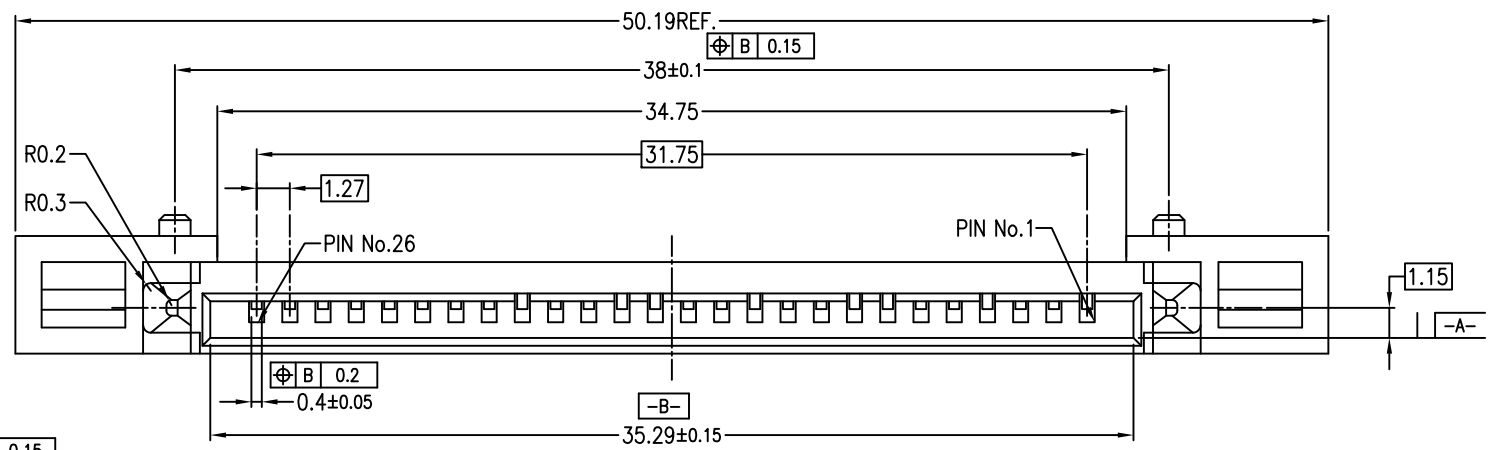


NOTE  
 1. THIS PRODUCT MEETS THE iVDR-HWSPEC (2.5-inch, 1.8-inch Serial type)  
 2. MATERIAL  
 1) HOUSING : HIGH TEMPERATURE THERMOPLASTIC, BLACK, UL94V-0  
 2) TERMINAL : COPPER ALLOY  
 3. FINISH  
 1) TERMINAL : ALL OVER Ni 1.27µm MIN.  
 CONTACT POINT Au PLATING 0.3µm MIN.  
 SOLDER TAIL SEE TABLE  
 4. RoHS  
 THIS PRODUCT MEETS EUROPEAN UNION DIRECTIVES AND OTHER  
 COUNTRY REGULATIONS AS DESCRIBED IN GS-22-008

RECOMMENDED MOUNTING LAYOUT  
 TOLERANCE UNLESS OTHERWISE:  $\pm 0.1$

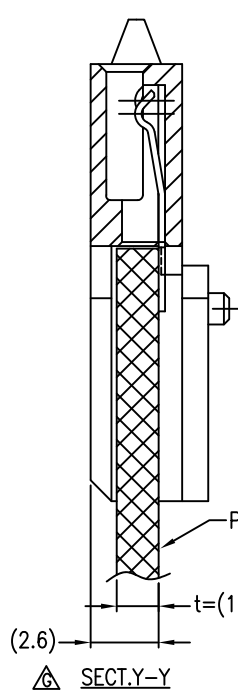
mat'l. code		surface		tolerance		projection		product family		CODE	
---		ISO 1302		ISO 406		ISO 1101		53MF		JP	
ltr		description		ecn no		dr		date		title	
A		RELEASED		J04-0286		Y.K		8/23/04		ASSEMBLY	
B		REVISED		J05-0107		Y.K		2/24/05		S-iVDR COMB RECE.	
C		Change DWG form		J07-0041		Y.K		1/23/07		SMT R/A TYPE	
D		Change of P/N		J07-0464		Y.K		2007-9-13		sheet 1 of 2 size	
E		Change of P/N		J08-0253		Y.K		2008-6-12		2014-05-16	
F		Add sheet2		J09-0416		Y.K		2008-6-12		2014-05-16	
G		Change of sheet2		ELX-J-17883		Y.K		2014-05-16		2014-05-16	
sheet		revision		G		G				FCJ	
index		sheet		1		2				type	
										Product Customer Drawing	
										Rev.	
										G	

PRODUCT NO.  
10033998-002STLF



SECT.X-X

NOTE  
 1. THIS PRODUCT MEETS THE iVDR-HWSPEC (2.5-inch, 1.8-inch Serial type)  
 2. MATERIAL  
 1) HOUSING : HIGH TEMPERATURE THERMOPLASTIC, BLACK, UL94V-0  
 2) TERMINAL : COPPER ALLOY  
 3. FINISH  
 1) TERMINAL : ALL OVER Ni 1.27µm MIN.  
 CONTACT POINT Au PLATING 0.3µm MIN.  
 SOLDER TAIL Au Flash  
 4. RoHS  
 THIS PRODUCT MEETS EUROPEAN UNION DIRECTIVES AND OTHER  
 COUNTRY REGULATIONS AS DESCRIBED IN GS-22-008



SECT.Y-Y

RECOMMENDED MOUNTING LAYOUT  
 TOLERANCE UNLESS OTHERWISE: ±0.1

mat'l. code	---	surface	ISO 1302	tolerance	ISO 406	projection	product family	CODE
ltr	description	ecn no	dr	date	tolerances unless otherwise specified	MM	53MF	JP
F	RELEASED	J09-0416	Y.K	2009-11-26	0.X ±0.3		ASSEMBLY	
G	REVISED	BLX-J-17883	Y.K	2014-05-16	0.XX ±0.3		S-iVDR COMB RECE.	
					0.XXX ±0.3	scale 5:1	SMT R/A TYPE	
					0°±2'		dwg no	sheet 2 of 2 size
					dr	Y.KAMEDA	2009-11-26	5
					enrg	Y.KAMEDA	2009-11-26	
					chr			
					appd			
sheet index	revision sheet						10033998	A2
							Product Customer Drawing	Rev.
								G



Copyright FCI



Компания «ЭлектроПласт» предлагает заключение долгосрочных отношений при поставках импортных электронных компонентов на взаимовыгодных условиях!

Наши преимущества:

- Оперативные поставки широкого спектра электронных компонентов отечественного и импортного производства напрямую от производителей и с крупнейших мировых складов;
- Поставка более 17-ти миллионов наименований электронных компонентов;
- Поставка сложных, дефицитных, либо снятых с производства позиций;
- Оперативные сроки поставки под заказ (от 5 рабочих дней);
- Экспресс доставка в любую точку России;
- Техническая поддержка проекта, помощь в подборе аналогов, поставка прототипов;
- Система менеджмента качества сертифицирована по Международному стандарту ISO 9001;
- Лицензия ФСБ на осуществление работ с использованием сведений, составляющих государственную тайну;
- Поставка специализированных компонентов (Xilinx, Altera, Analog Devices, Intersil, Interpoint, Microsemi, Aeroflex, Peregrine, Syfer, Eurofarad, Texas Instrument, Miteq, Cobham, E2V, MA-COM, Hittite, Mini-Circuits, General Dynamics и др.);

Помимо этого, одним из направлений компании «ЭлектроПласт» является направление «Источники питания». Мы предлагаем Вам помощь Конструкторского отдела:

- Подбор оптимального решения, техническое обоснование при выборе компонента;
- Подбор аналогов;
- Консультации по применению компонента;
- Поставка образцов и прототипов;
- Техническая поддержка проекта;
- Защита от снятия компонента с производства.



#### Как с нами связаться

**Телефон:** 8 (812) 309 58 32 (многоканальный)

**Факс:** 8 (812) 320-02-42

**Электронная почта:** [org@eplast1.ru](mailto:org@eplast1.ru)

**Адрес:** 198099, г. Санкт-Петербург, ул. Калинина, дом 2, корпус 4, литера А.