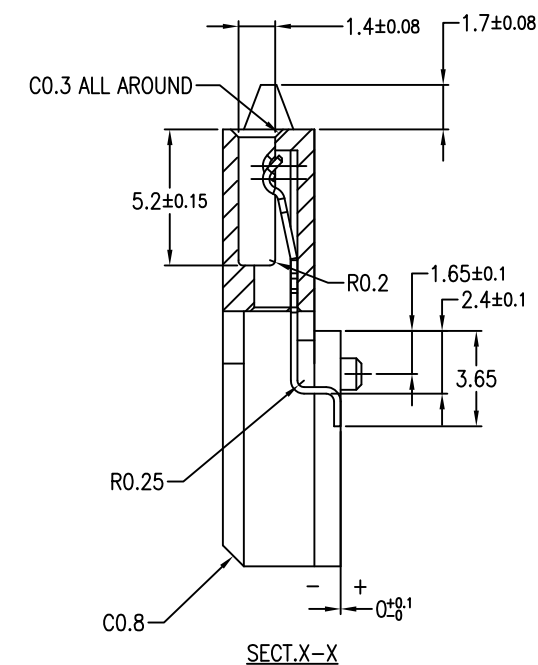
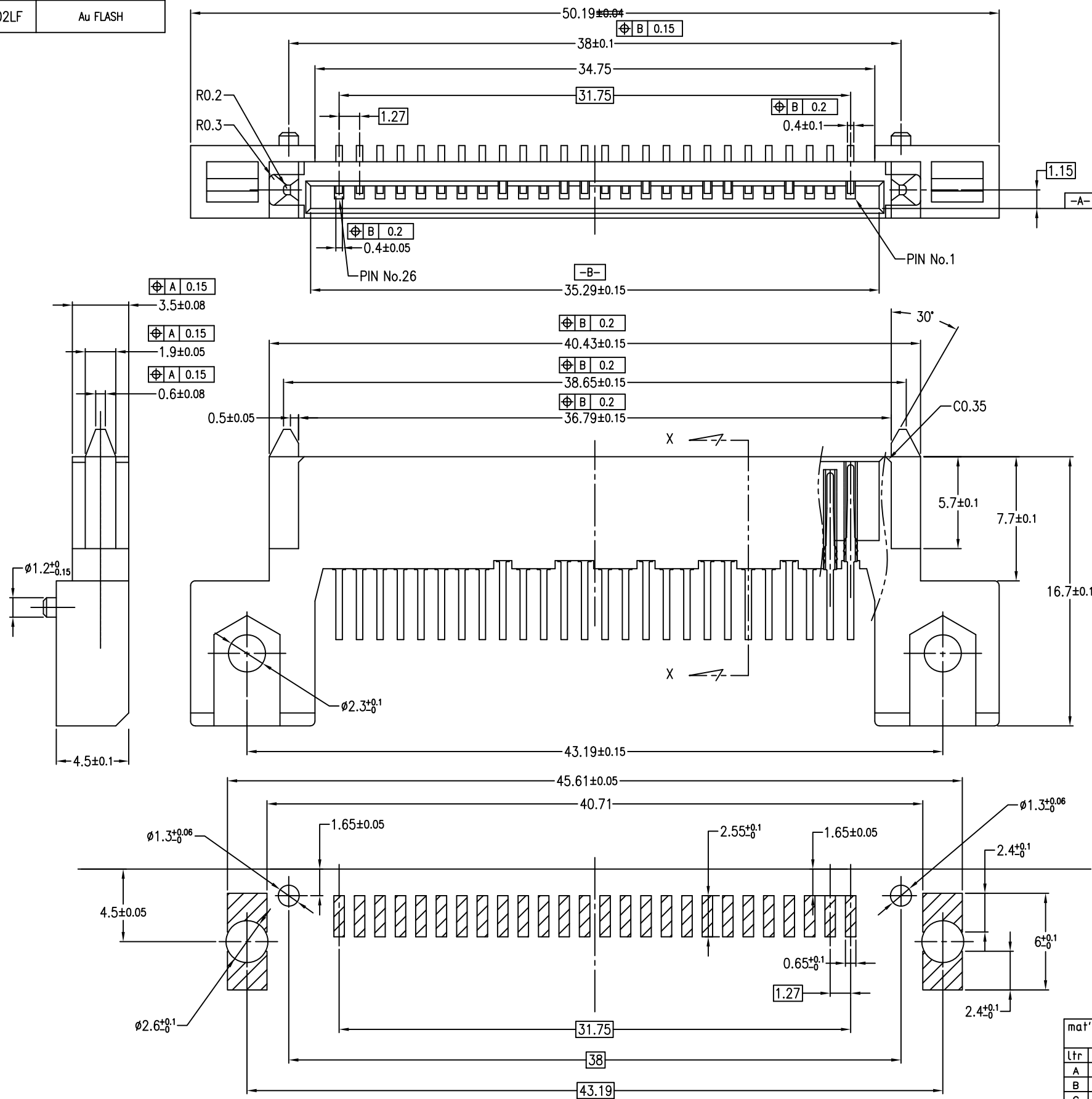


PRODUCT NO.	FINISH : Solder Tail
10033998-001	Pure Sn 1.27μm MIN.
10033998-002	Au FLASH
10033998-002LF	Au FLASH

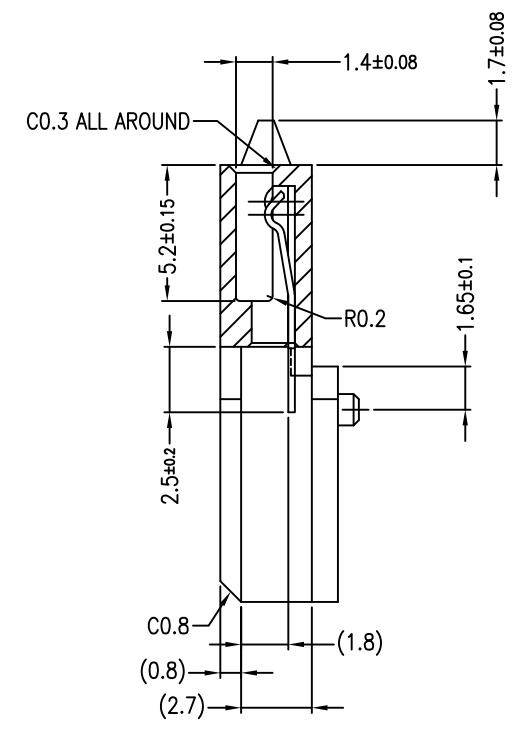
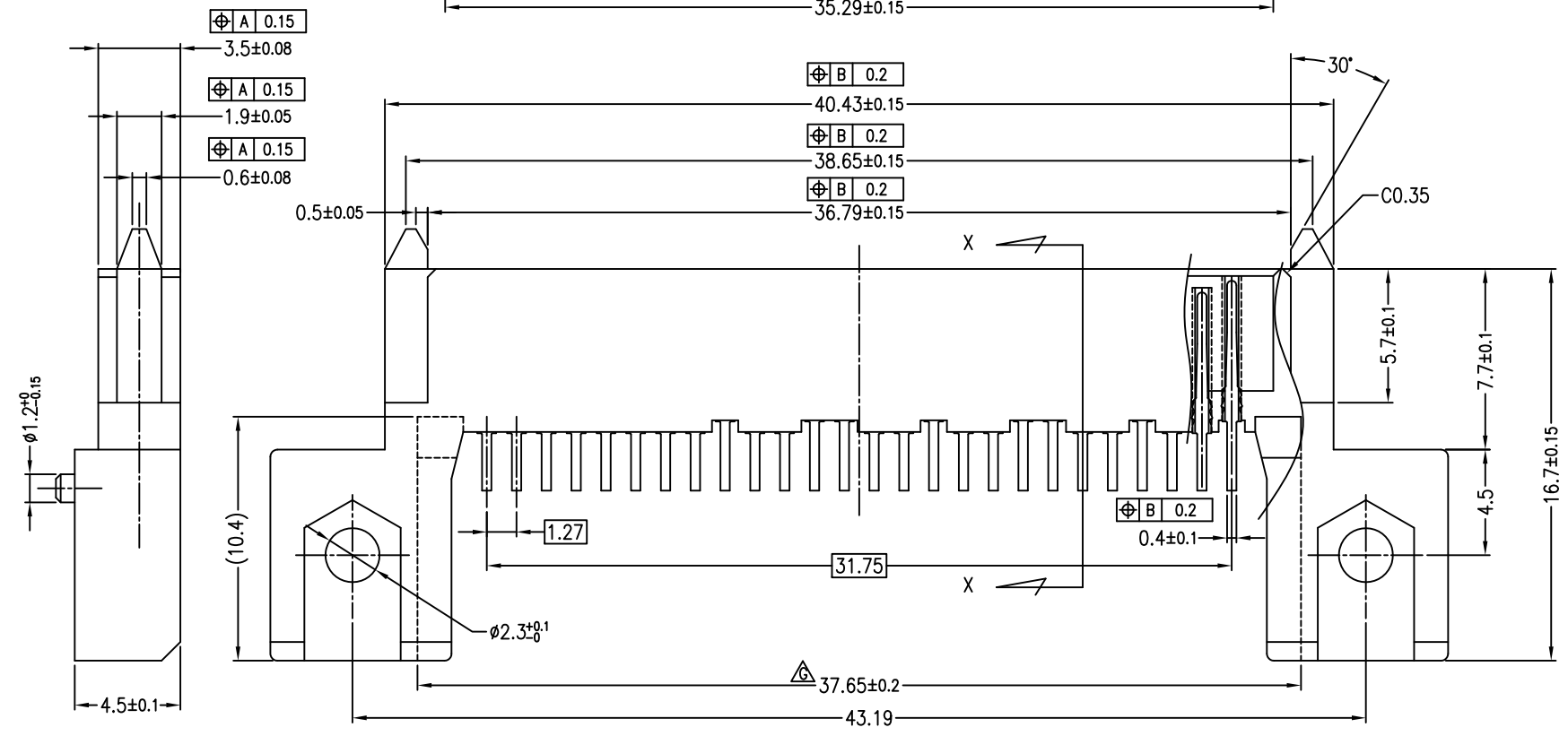
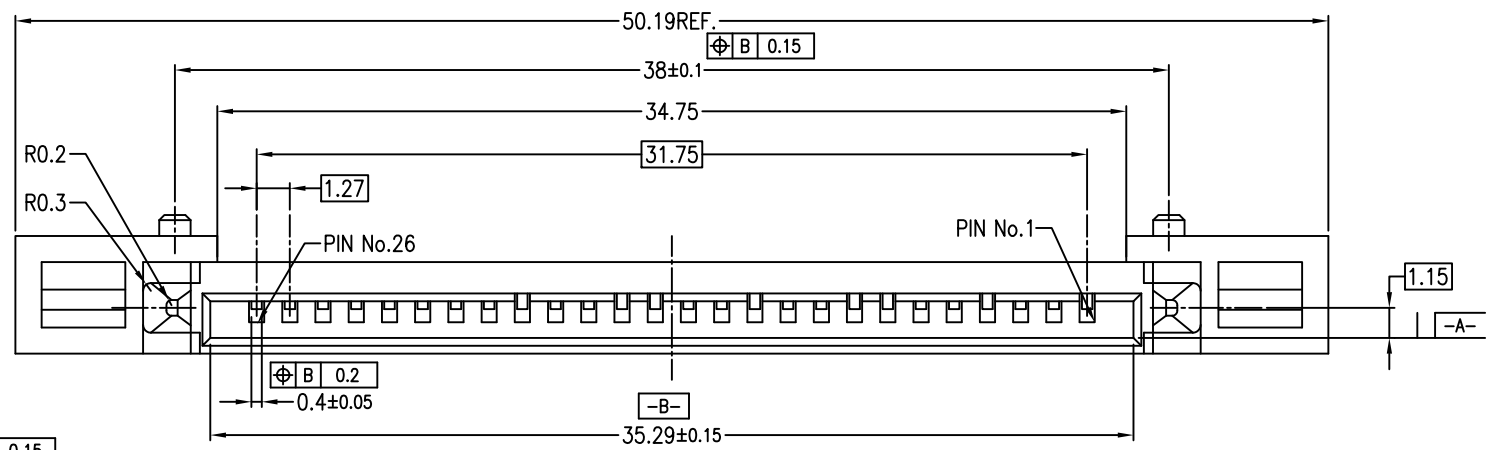


NOTE
1. THIS PRODUCT MEETS THE iVDR-HWSPEC (2.5-inch, 1.8-inch Serial type)
2. MATERIAL
1) HOUSING : HIGH TEMPERATURE THERMOPLASTIC, BLACK, UL94V-0
2) TERMINAL : COPPER ALLOY
3. FINISH
1) TERMINAL : ALL OVER Ni 1.27μm MIN.
CONTACT POINT Au PLATING 0.3μm MIN.
SOLDER TAIL SEE TABLE
4. RoHS
THIS PRODUCT MEETS EUROPEAN UNION DIRECTIVES AND OTHER
COUNTRY REGULATIONS AS DESCRIBED IN GS-22-008

RECOMMENDED MOUNTING LAYOUT
TOLERANCE UNLESS OTHERWISE: ±0.1

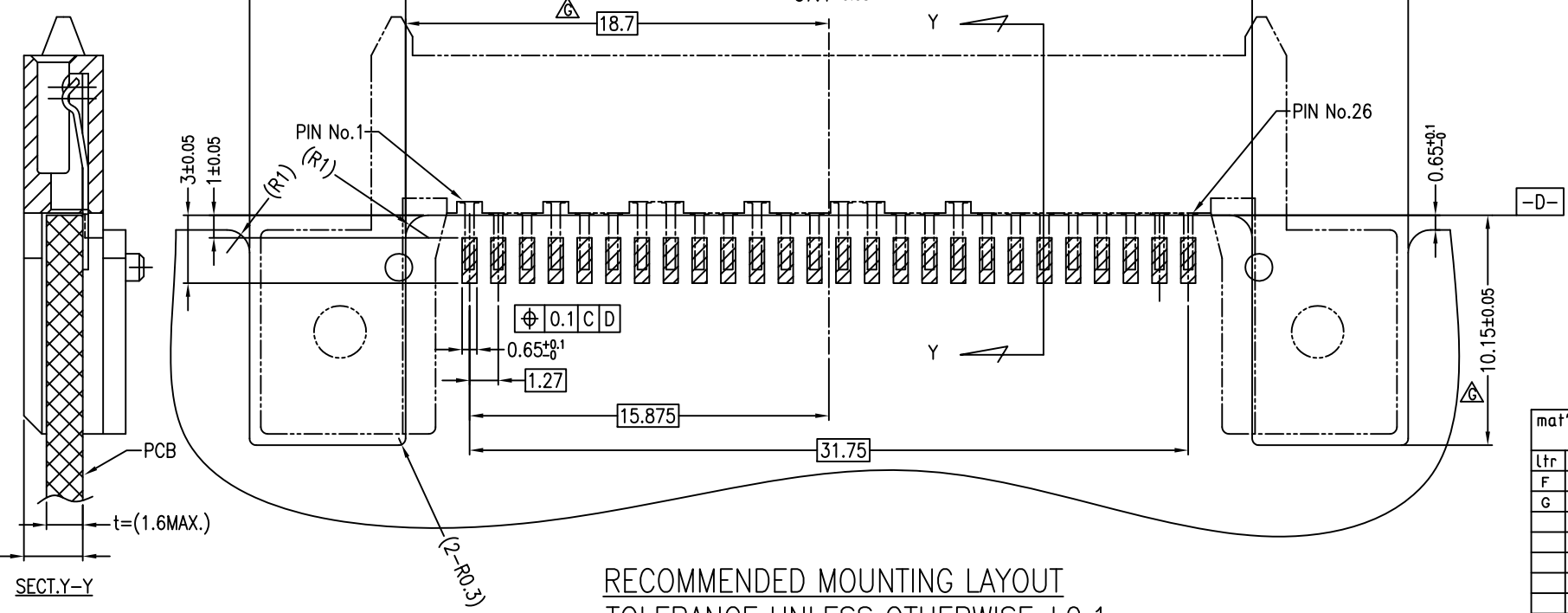
mat'l. code		surface		tolerance		projection		product family		CODE	
---		ISO 1302		ISO 406 ISO 1101		MM		53MF		JP	
ltr	description	ecn no	dr	date	tolerances unless otherwise specified	angles		title		sheet 1 of 2 size	
A	RELEASED	J04-0286	Y.K	8/23/'04	0.X ±0.3	linear		ASSEMBLY		5	
B	REVISED	J05-0107	Y.K	2/24/'05	0.XX ±0.3			S-iVDR COMB RECE.		A2	
C	Change DWG form	J07-0041	Y.K	1/23/'07	0.XXX ±0.3	0°±2'		SMT R/A TYPE			
D	Change of P/N	J07-0464	Y.K	2007-9-13		scale 5:1		dwg no			
E	Change of P/N	J08-0253	Y.K	2008-6-12	enr	Y.KAMEDA		10033998			
F	Add sheet2	J09-0416	Y.K	2008-6-12	chr	M.MINATO		type			
G	Change of sheet2	ELX-J-17883	Y.K	2014-05-16	appd	N.SASAME		Product Customer Drawing			
sheet index	revision sheet	G	G					Rev.		G	
		1	2								

PRODUCT NO.
10033998-002STLF



SECT.X-X

NOTE
 1.THIS PRODUCT MEETS THE iVDR-HWSPEC (2.5-inch, 1.8-inch Serial type)
 2.MATERIAL
 1) HOUSING : HIGH TEMPERATURE THERMOPLASTIC,BLACK, UL94V-0
 2) TERMINAL : COPPER ALLOY
 3.FINISH
 1) TERMINAL : ALL OVER Ni 1.27μm MIN.
 CONTACT POINT Au PLATING 0.3μm MIN.
 SOLDER TAIL Au Flash
 4.RoHS
 THIS PRODUCT MEETS EUROPEAN UNION DIRECTIVES AND OTHER
 COUNTRY REGULATIONSAS DESCRIBED IN GS-22-008



RECOMMENDED MOUNTING LAYOUT
 TOLERANCE UNLESS OTHERWISE:±0.1

mat'l. code		surface		tolerance		projection		product family		CODE	
---		ISO 1302		ISO 406		ISO 1101		53MF		JP	
description		ecn no		dr		date		title		sheet 2 of 2 size	
F RELEASED		J09-0416		Y.K		2009-11-26		ASSEMBLY		5	
G REVISED		ELX-J-17883		Y.K		2014-05-16		S-iVDR COMB RECE.		A2	
								SMT R/A TYPE			
								dwg no		10033998	
								type		Product Customer Drawing	
										Rev.	
										G	



Компания «ЭлектроПласт» предлагает заключение долгосрочных отношений при поставках импортных электронных компонентов на взаимовыгодных условиях!

Наши преимущества:

- Оперативные поставки широкого спектра электронных компонентов отечественного и импортного производства напрямую от производителей и с крупнейших мировых складов;
- Поставка более 17-ти миллионов наименований электронных компонентов;
- Поставка сложных, дефицитных, либо снятых с производства позиций;
- Оперативные сроки поставки под заказ (от 5 рабочих дней);
- Экспресс доставка в любую точку России;
- Техническая поддержка проекта, помощь в подборе аналогов, поставка прототипов;
- Система менеджмента качества сертифицирована по Международному стандарту ISO 9001;
- Лицензия ФСБ на осуществление работ с использованием сведений, составляющих государственную тайну;
- Поставка специализированных компонентов (Xilinx, Altera, Analog Devices, Intersil, Interpoint, Microsemi, Aeroflex, Peregrine, Syfer, Eurofarad, Texas Instrument, Miteq, Cobham, E2V, MA-COM, Hittite, Mini-Circuits, General Dynamics и др.);

Помимо этого, одним из направлений компании «ЭлектроПласт» является направление «Источники питания». Мы предлагаем Вам помощь Конструкторского отдела:

- Подбор оптимального решения, техническое обоснование при выборе компонента;
- Подбор аналогов;
- Консультации по применению компонента;
- Поставка образцов и прототипов;
- Техническая поддержка проекта;
- Защита от снятия компонента с производства.



Как с нами связаться

Телефон: 8 (812) 309 58 32 (многоканальный)

Факс: 8 (812) 320-02-42

Электронная почта: org@eplast1.ru

Адрес: 198099, г. Санкт-Петербург, ул. Калинина, дом 2, корпус 4, литера А.