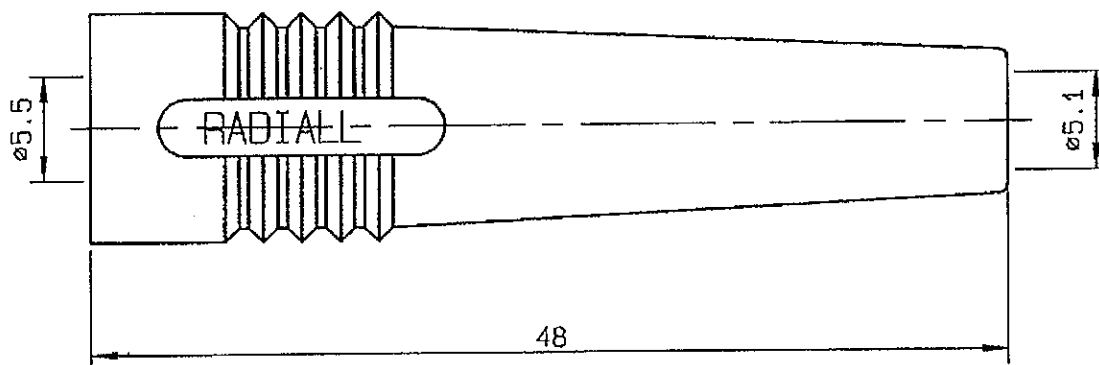


MANC PROT NOIR DIA 5 C100	570	000
MANC PROT NOIR DIA 5 C10	570	010
MANC PROT ROUGE DIA 5 C10	571	000
MANC PROT VERT DIA 5 C10	572	000
MANC PROT BLEU DIA 5 C10	573	000
MANC PROT JAUNE DIA 5 C10	574	000
MANC PROT GRIS DIA 5 C10	575	000
MANC PROT BLANC DIA 5 C10	576	000
MANC PROT MARRON DIA 5 C10	577	000
MANC PROT ORANGE DIA 5 C10	578	000
MANC PROT VIOLET DIA 5 C10	579	000
MANC PROT NATUREL DIA 5 C10	580	000

Matiere : PVC  
Categorie climatique : -25° / +70°



IND	No MODIF	OBJET	VISA	DATE

Creation Date 10/10/84

Verifie par VIGNARD

Des renseignements sont  
donnes a titre indicatif. Dans  
le but constant d'ameliorer  
nos produits, nous nous reser-  
vons le droit d'apporter toutes  
modifications jugees utiles.



101, Rue Ph. Hoffmann - Z.I. Ouest  
93116 ROSNY/S/BOIS Cedex (France)  
Tel. : (1) 49 35 35 35  
Fax : (1) 48 54 63 63  
Telex: Radia A 220673 F



Компания «ЭлектроПласт» предлагает заключение долгосрочных отношений при поставках импортных электронных компонентов на взаимовыгодных условиях!

Наши преимущества:

- Оперативные поставки широкого спектра электронных компонентов отечественного и импортного производства напрямую от производителей и с крупнейших мировых складов;
- Поставка более 17-ти миллионов наименований электронных компонентов;
- Поставка сложных, дефицитных, либо снятых с производства позиций;
- Оперативные сроки поставки под заказ (от 5 рабочих дней);
- Экспресс доставка в любую точку России;
- Техническая поддержка проекта, помощь в подборе аналогов, поставка прототипов;
- Система менеджмента качества сертифицирована по Международному стандарту ISO 9001;
- Лицензия ФСБ на осуществление работ с использованием сведений, составляющих государственную тайну;
- Поставка специализированных компонентов (Xilinx, Altera, Analog Devices, Intersil, Interpoint, Microsemi, Aeroflex, Peregrine, Syfer, Eurofarad, Texas Instrument, Miteq, Cobham, E2V, MA-COM, Hittite, Mini-Circuits, General Dynamics и др.);

Помимо этого, одним из направлений компании «ЭлектроПласт» является направление «Источники питания». Мы предлагаем Вам помощь Конструкторского отдела:

- Подбор оптимального решения, техническое обоснование при выборе компонента;
- Подбор аналогов;
- Консультации по применению компонента;
- Поставка образцов и прототипов;
- Техническая поддержка проекта;
- Защита от снятия компонента с производства.



#### Как с нами связаться

**Телефон:** 8 (812) 309 58 32 (многоканальный)

**Факс:** 8 (812) 320-02-42

**Электронная почта:** [org@eplast1.ru](mailto:org@eplast1.ru)

**Адрес:** 198099, г. Санкт-Петербург, ул. Калинина, дом 2, корпус 4, литера А.