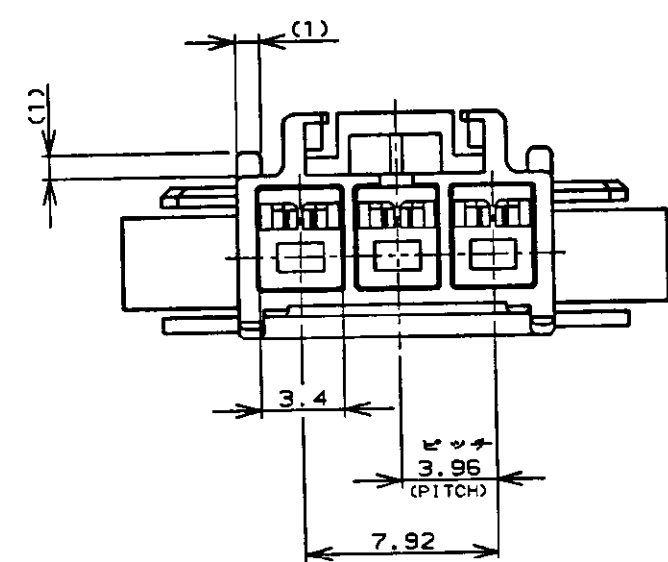


NUMBER C-176293  
METRIC  
三角錐 (3rd ANGLE PROJECTION)

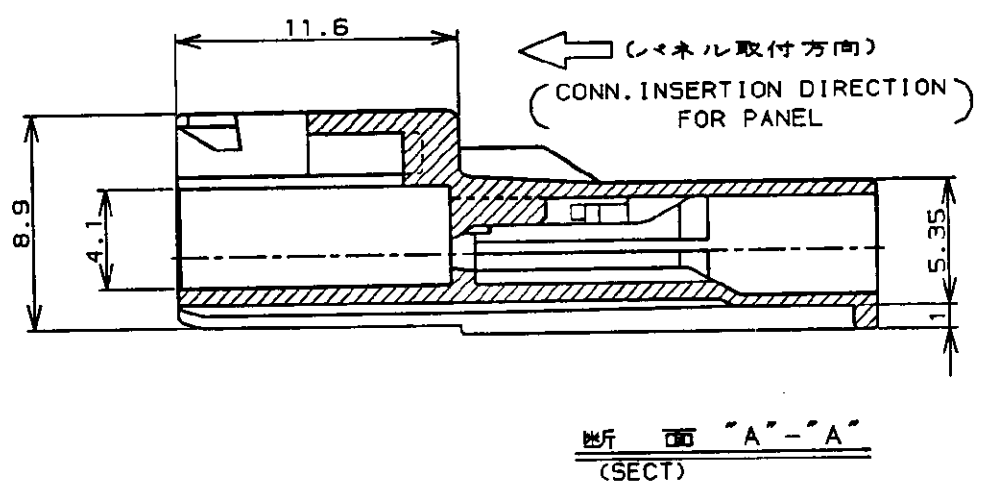
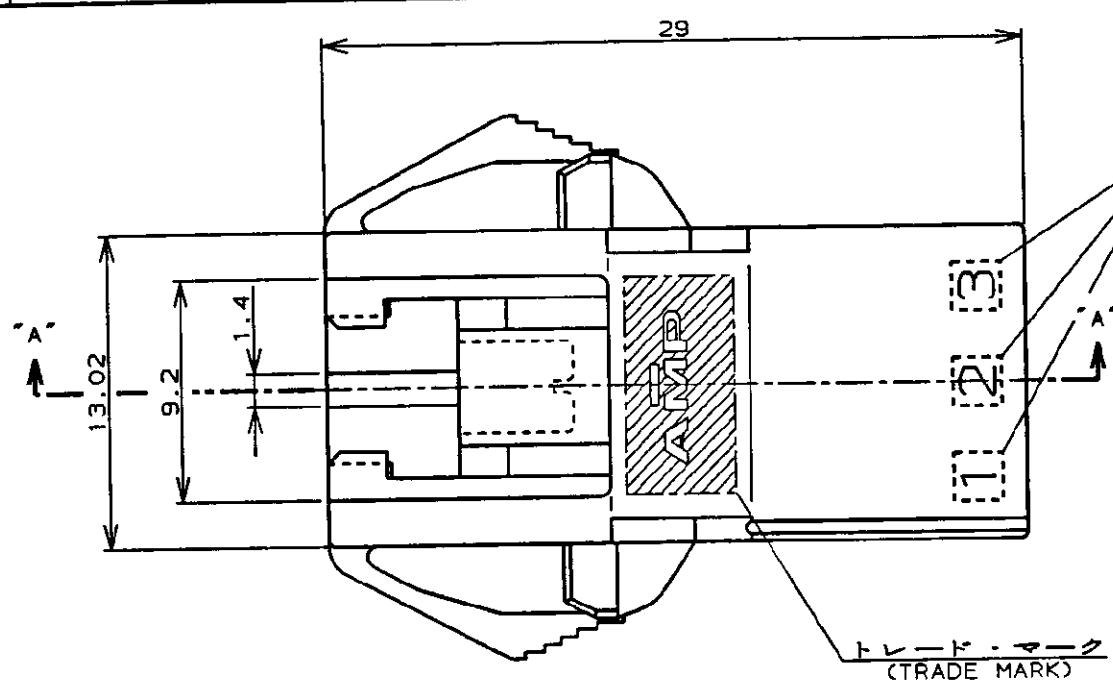
単位: mm DIMENSIONS IN MM. DO NOT SCALE PRINT

PRINT DIST

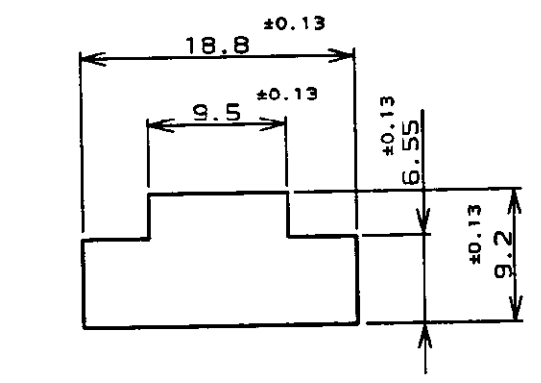
AMP-J  
REV. 10/89



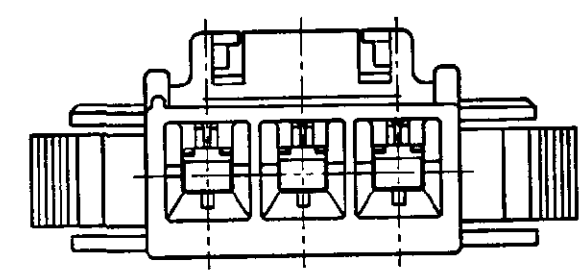
- 注:
1. 適用製品規格: 108-5302
  2. 適用コンタクト型番  
タブ・コンタクト: 175150-□(K\*20-16AWG)  
175149-□(K\*26-22AWG)
  3. 適合相手側製品型番  
プラグ・ハウジング: 176272-□  
リセ・コンタクト: 175152-□(K\*20-16AWG)  
175151-□(K\*26-22AWG)
  4. 取扱説明書: IS-503J
  5. 適用パネル厚: 0.8-2.0 (FIG 1参照)
  6. 金属パネルの場合、コネクタ取付方向をパンチ加工方向にしてください。
  7. プラスチック、パネルの場合、穴端部にRを推奨してください。



- NOTES,
1. PRODUCT SPEC. 108-5302
  2. APPLICABLE CONTACT P/N  
TAB CONTACT: 175150-□(K\*20-16AWG)  
175149-□(K\*26-22AWG)
  3. MATING CONN. P/N  
PLUG HSG: 176272-□  
REC CONTACT: 175152-□(K\*20-16AWG)  
175151-□(K\*26-22AWG)
  4. INSTRUCTION SHEET: IS-503J
  5. APPLICABLE PANEL THICKNESS: 0.8-2.0 (SEE FIG 1)
  6. INSERT CONN. FROM PRESS DIRECTION SIDE FOR METAL PANEL.
  7. EDGE OF THICKNESS MAY MUST NOT ROUND FOR MOLDED PANEL.



パネル取付寸法 FIG 1  
(RECOMMENDED PANEL OPENING DIMENSION)



黒 (BLACK)	3	176293-9
青 (BLUE)	↑	↑ -6
黄 (YELLOW)	↑	↑ -4
赤 (RED)	↓	↓ -2
自然色 (NATURAL)	3	176293-1
ハウジング色調 (HOUSING COLOR)	極数 (Pos.)	型番 (P/N)

Copyright ©19 年 AMP (Japan) LTD. ALL RIGHTS RESERVED.		Copyright ©19 年 AMP (Japan) LTD. ALL RIGHTS RESERVED.		AMP 株式会社 Tokyo, Japan	
適合電線範囲 (WIRE RANGE)	被覆外径 (INSULATION DIA.)	名称 (NAME) AMPユニバーサルパワーコネクタ 3極			
mm <sup>2</sup> (AWG)	mmφ	3.96mmピッチ キャップ・ハウジング (パネル取付タイプ)			
材料 (MATERIAL)		AMP UNIVERSAL POWER CONN. 3.96mm PITCH CAP HOUSING 3 Pos (PANEL MOUNT)			
5/6 ナイロン (UL94V-0)		一般公差			
5/6 NYLON (UL94V-0)		SIZE LOC 番号 (No.)			
仕上 (FINISH)		A3 J C-176293			
DR. 4/12 '90 DE. 4/12 '90		10mm以下: ±0.2			
Y. NARISAWA M. SHINDO		10mm以上 30mm以下: ±0.25			
CHK. 11/19 '90 APP. 11/20 '90		30mm以上 100mm以下: ±0.3			
Y. FUJITA N. ONOUE		角 度: ±3°			
LTR 変更 (REVISION RECORD)	DR CHK DATE	尺 度 (SCALE)		REV. B	SHEET 1 OF 1

(CUSTOMER DRAWING) 参 考 面



Компания «ЭлектроПласт» предлагает заключение долгосрочных отношений при поставках импортных электронных компонентов на взаимовыгодных условиях!

Наши преимущества:

- Оперативные поставки широкого спектра электронных компонентов отечественного и импортного производства напрямую от производителей и с крупнейших мировых складов;
- Поставка более 17-ти миллионов наименований электронных компонентов;
- Поставка сложных, дефицитных, либо снятых с производства позиций;
- Оперативные сроки поставки под заказ (от 5 рабочих дней);
- Экспресс доставка в любую точку России;
- Техническая поддержка проекта, помощь в подборе аналогов, поставка прототипов;
- Система менеджмента качества сертифицирована по Международному стандарту ISO 9001;
- Лицензия ФСБ на осуществление работ с использованием сведений, составляющих государственную тайну;
- Поставка специализированных компонентов (Xilinx, Altera, Analog Devices, Intersil, Interpoint, Microsemi, Aeroflex, Peregrine, Syfer, Eurofarad, Texas Instrument, Miteq, Cobham, E2V, MA-COM, Hittite, Mini-Circuits, General Dynamics и др.);

Помимо этого, одним из направлений компании «ЭлектроПласт» является направление «Источники питания». Мы предлагаем Вам помощь Конструкторского отдела:

- Подбор оптимального решения, техническое обоснование при выборе компонента;
- Подбор аналогов;
- Консультации по применению компонента;
- Поставка образцов и прототипов;
- Техническая поддержка проекта;
- Защита от снятия компонента с производства.



#### Как с нами связаться

**Телефон:** 8 (812) 309 58 32 (многоканальный)

**Факс:** 8 (812) 320-02-42

**Электронная почта:** [org@eplast1.ru](mailto:org@eplast1.ru)

**Адрес:** 198099, г. Санкт-Петербург, ул. Калинина, дом 2, корпус 4, литера А.